



Power Distribution Terminal PDT 分線端子 PDT 35-16/16 1-1/8



note: subject to change without any notice, JDA pay no responsibility



1. 技術條件和標準

產品製造滿足（但是不限於）下列規範和標準：

2. 環境條件（主體及配件）

序號	項目	條件
1	環境溫度	-25°C~+55°C
2	海拔高度	≤2000m，對於安裝地點海拔高於2000 米時，需考慮空氣冷卻作用和介電強度的下降，額定電壓也會相應降低。
3	空氣相對濕度	≤90%
4	安裝類型	III 類
5	汙染等級	3級

3. 主要技術參數

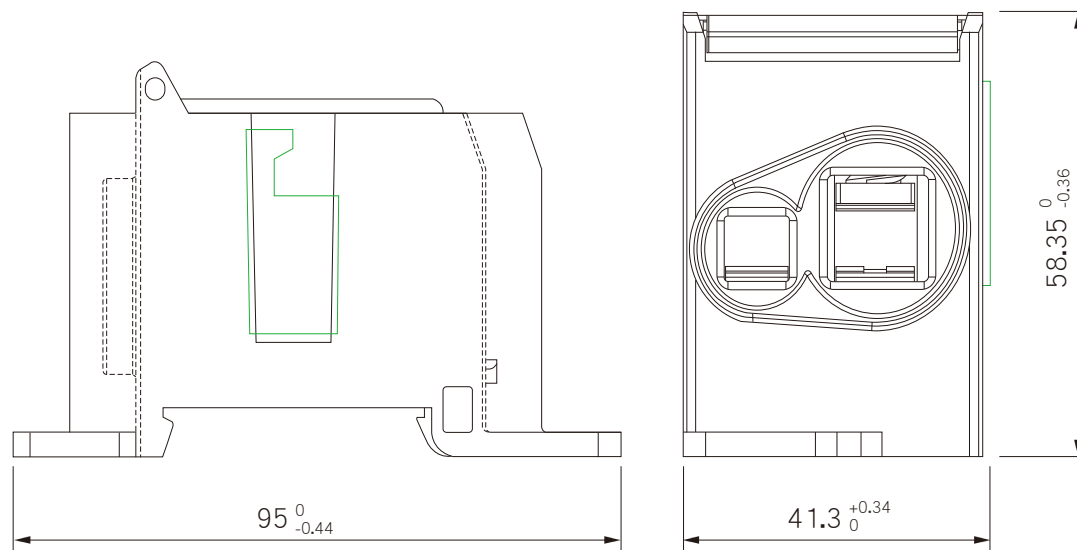
序號	項目	參數
1	額定工作電壓	1500Vac / 21001Vdc
2	額定工作電流	125A
3	接線容量	主導線範圍：35-16mm ²
		分導線範圍：16 mm ²
4	耐絕緣衝擊	4.8kV
5	絕緣電阻	10 ¹² Ω
6	阻燃等級	V-0
7	螺釘擰緊力矩	M6: 3.5Nm~6Nm M4: 1.2Nm~2.4Nm



4. 主體材料

序號	名稱	規格
1	導電體	C3601
2	螺釘	M4/M6 碳鋼，表面鍍三價彩鋅
3	絕緣蓋	PC940A
4	基座	PA66，長時間工作溫度：100℃，最低靜態工作溫度：-40℃
5	跳線夾組件	/
6	防護蓋	藍色
7	外殼顏色	灰色

5. 主體材料



1. 包裝儲存

7.1 儲存條件及方法：

產品存放在常溫及通風條件良好的環境中。環境溫度為-20~40°C，相對濕度不大於80%。周圍空氣中沒有酸性、鹼性或其它腐蝕性氣體的庫房內保管。

7.2 包裝方法：

產品單重：160 g， 最小包裝量：20 pcs/Pack

包裝盒及包裝箱上應註明產品的名稱、型號、數量、物料號、日期……。

保證產品在包裝盒內無晃動，晃動空間大的地方需重新設計包裝盒或者用泡棉、氣泡袋消除晃動。