

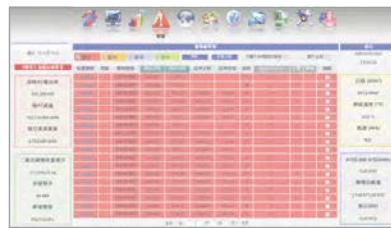


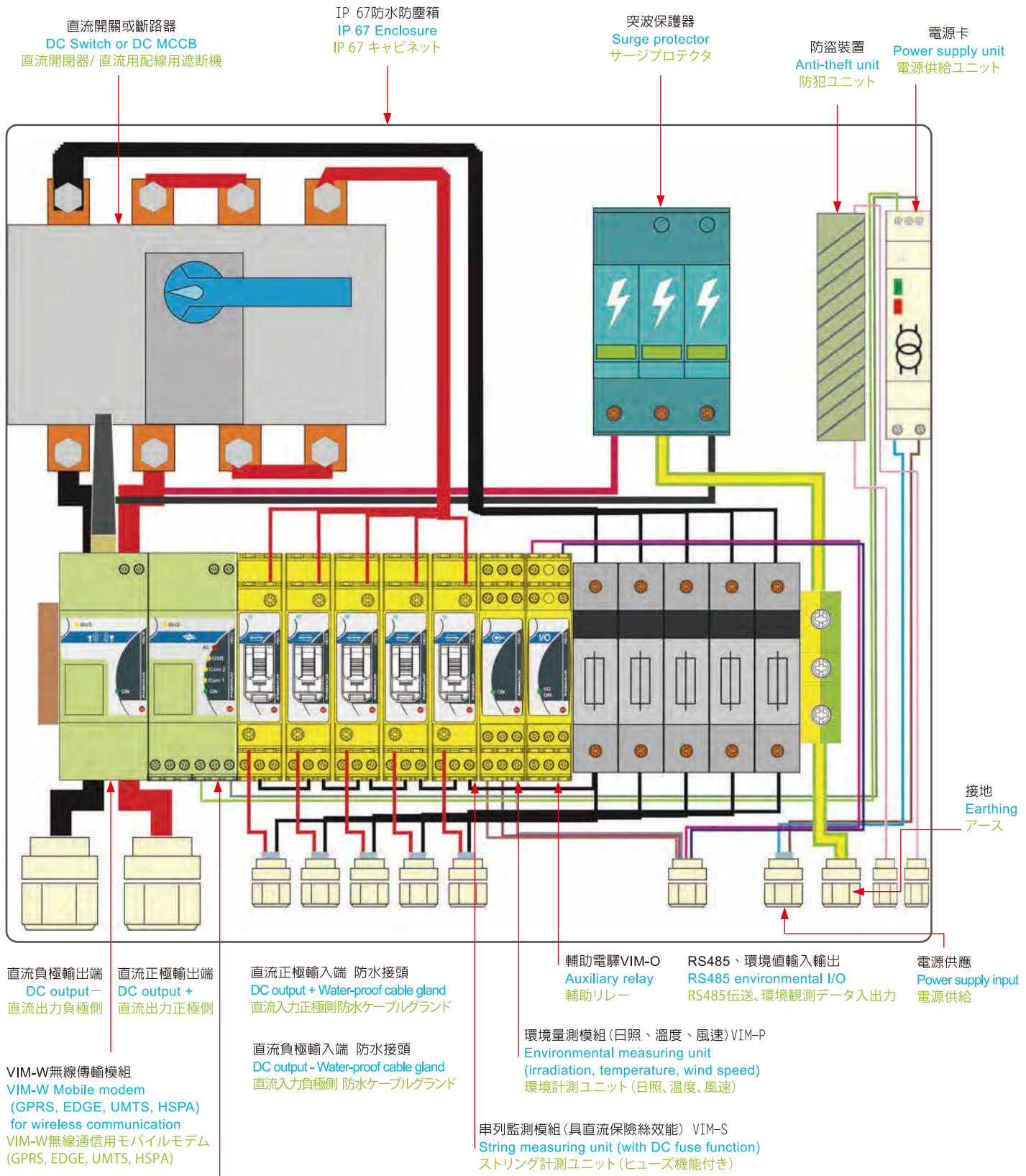
日燭科技有限公司
JD Auspice Co., Ltd.



stringMoni[®]

太陽能發電 智慧監測系統 雲端網頁管理
PV String Monitoring System & Web-server
太陽光發電スマート遠隔監視システム・ウェブサーバ





網頁伺服器：透過網頁平台可獲取碳排放量、節油、植樹、顯示電壓電流功率、電度、日照、溫度、風速、突波保護器狀態、開關狀態、發電資料收集紀錄、RS485信號傳輸、財務回收資料、圖表曲線、系統效率、單串效率、直流端每串參數及位址。
VIM-C web-Sever (Home page at a glance, kW, kWh, CO2 tree and oil savings, irradiation, temperature and wind speed, daily financial, total incentives and bill savings, performing versus trend, payback time, string efficiency, DC power), pvBos™ & string address.
VIM-C Web 伺服器への接続によってWebブラウザ上で下記のデータの確認ができます：
CO2削減量、樹木の本数や石油消費の節約量、太陽光発電システム発電電力データ(電圧、電流、電力量等)、日照、温度、風速、サージプロテクタや直流開閉器の稼働状態、電力累計データ、RS485伝送、光熱費等の日別データ、発電効率グラフ表示、システム・各ストリングの効率、直流パラメータ、ストリングアドレス等。

屋頂型、小／中／大型 太陽能系統專用網頁伺服器
For the Rooftop, big to small PV plants Web Server solution
屋上型、小／中／大型、太陽光發電システム遠隔監視ウェブサーバ



内建免費OPC伺服軟體、整合SCADA驅動程式、提供所有SCADA系統整合廠商監測資料訊息平台。
The new freeware OPC server is available for driver-less integration to SCADA
最新無料OPC通信用サーバが内蔵され、全てのSCADAドライバ、システムに統合対応でき、監視データを簡単に入手。

A、VIM-C產品規格介紹

VIM-C Functions and features · VIM-C 機能と特徴

- ◎ 雲端管理
Cloud management
クラウド管理
- ◎ 可擴充11台VIM-C 1.5KW~1MW
Each VIM-C can manage up to 14 VIM-C 1.5KW-1.4MW
VIM-C14台まで接続可能、1.5KW-1.4MWに対応
- ◎ 監測可透過有線或無線
Integrated Wired or Wireless Web-Service solution
有線或るは無線で監視可能
- ◎ 監測模組選擇彈性
Comprehensive monitoring Solution
監視ソリューションの多様な選択肢
- ◎ a. AC端+INVERTER+DC串列+自動控制設定模組+環境量測模組+防盜裝置
a.AC+ INVERTER + DC strings + VIM-O (I/O unit)+VIM-P+VIM-AT
a.交流+パワーコンディショナー+直流ストリング+自動制御入出力ユニット+環境計測ユニット+防犯装置
- ◎ b. AC端+INVERTER+環境量測模組
b.AC+INVERTER + environment variable unit
b.交流+パワーコンディショナー+環境計測ユニット
- ◎ 與30廠牌以上的inverter内建通訊協定
Compatibility to more than 30 different inverter
30種類以上のパワーコンディショナーの通信プロトコルに対応。
- ◎ 同Micro PC with Web server ,Web service功能
Micro PC with Web server and Web service capability
マイクロPCウェブサーバ、ウェブサービスとして兼用。
- ◎ 顯示DC端串列資料: 伏特、安培、千瓦、千瓦時
DC part managed information: V, A, kW, kWh
DCストリング稼働状態を表示: 電圧、電流、電力、電力量の数値
- ◎ 顯示AC端串列資料: 伏特、安培、千瓦、千瓦時
AC part managed information: V, A, kW, kWh from energy meter
ACストリング稼働状態を表示: 電圧、電流、電力、電力量の数値



VIM-C



屋頂型、小／中／大型 太陽能系統專用網頁伺服器
For the Rooftop, big to small PV plants Web Server solution
屋上型、小／中／大型、太陽光発電システム遠隔監視ウェブサーバ



内建免費OPC伺服軟體、整合SCADA驅動程式、提供所有SCADA系統整合廠商監測資料訊息平台。

The new freeware OPC server is available for driver-less integration to SCADA

最新無料OPC通信用サーバが内蔵され、全てのSCADAドライバ、システムに統合対応でき、監視データを簡単に入手。

A

VIM-C 產品規格介紹

VIM-C Functions and features · VIM-C 機能と特徴

- ◎ 顯示環境測量值: 日照, 模組溫度, 大氣溫度, 風速
Environment variables: sun-irradiation, cell-temperature, air-temperature and wind speed
環境データ表示: 日射度、セルの温度、大気温度、風速
- ◎ 可透過e-mail及SMS自動管理警示控制
Alarms control with automatic e-mailing and SMS management
異常通知のSMS(メール)送信を設定可能
- ◎ 變流器警示及錯誤功能
Inverters: VAC(VDC with VIM-S), AAC(ADC with VIM-S), kWAC(kWDC with VIM-S) and alarm and error messages
パワーコンディショナー直交流電力交換時: VAC(VDC with VIM-S), Aac(Adc with VIM-S), kWac(kWdc with VIM-S)の異常エラーメッセージ表示と通知機能付き。
- ◎ 串列, 系統組件(BOS), 效率比PR(KWH/KWP)三種效率的計算與控制
Efficiency calculation and control on three different levels: String, BOS and PR (kWh/kWp performance ratio)
ストリング、出力向上システム部品(BOS)、性能比(kWh/kWp)の効率計算及び管理機能付き
- ◎ CSV格式輸出
CSV All data exports on CSV format
CSV形式のデータに変換可能
- ◎ 使用8GB SD記憶卡(選購品), 可儲存20年資料
Data storage up to 20 years in a up to 8GB micro SD memory (not supplied)
SDメモリーカード8GBを搭載可能、最大20年間の計測データを保存可能。(オプション品)
- ◎ 輸出入埠RS-485*2、USB2.0*2
Communication ports RS-485x2, USB 2.0 x 2
通信ポート: RS-485x2, USB 2.0 x 2
- ◎ 乙太網路*1 電源供應12~28Vdc
Ethernet port x1, power supply 12 to 28Vdc
イーサネットポートx1, 12-28Vdcに対応
- ◎ 軌道安裝, 保護等級(正面): IP40
2-DIN modules, Protection degree (front): IP40
DINモジュール(2本)、表面部保護レベル: IP40



更多產品及規格請來電洽詢 For further information, please contact us as indicated below. そのほかの製品及び仕様に関するお問い合わせは下記までご連絡下さい。



B

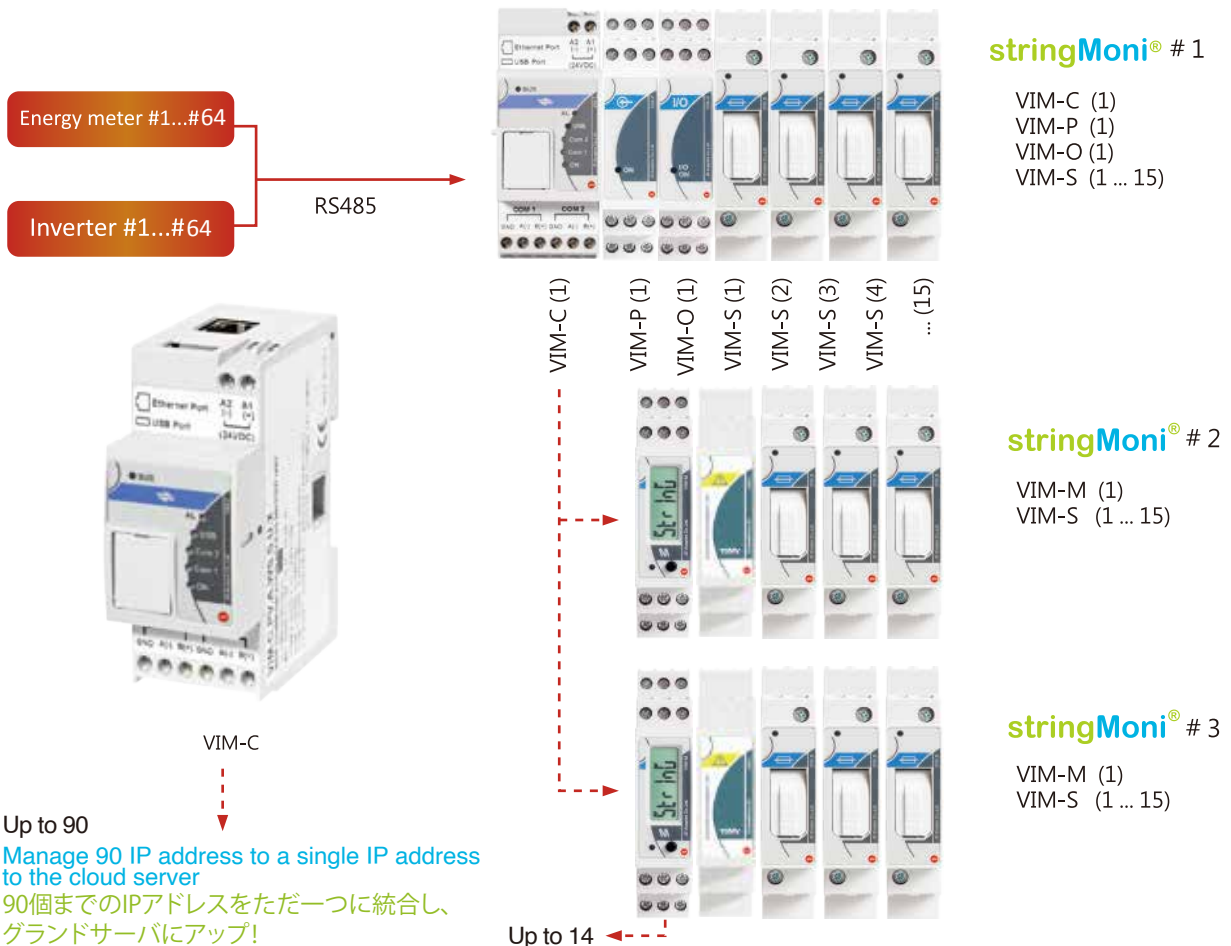
、單一VIM-C可擴充每串監測stringMoni®監測模組數量

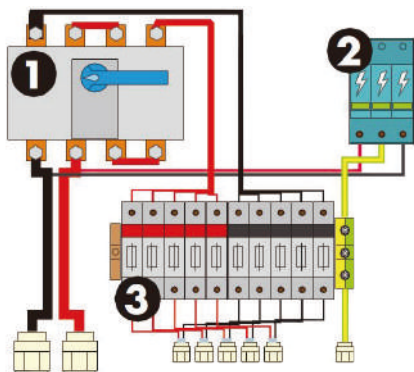
Each VIM-C can manage up to: VIM-C 1ユニットあたり搭載可能なソリューション:

- ☑ 變流器x64台
Inverter x 64 pcs
パワーコンディショナーx64台まで
- ☑ 電表x64台
Energy meter x 64 pcs
電力計x64台まで
- ☑ VIM-M資料傳輸主模組x14台
VIM-M Master module and Data logger x 14 pcs
VIM-Mマスターモジュール及&データ収集ユニットx14台まで
- ☑ VIM-S串列監測模組x15台
VIM-S String measuring unit x 15 pcs
VIM-Sストリング計測ユニットx15台まで
- ☑ VIM-P溫度日照風速量測模組x1台
VIM-P Environment variable unit x 1 pc
VIM-P温度、日照、風速計測ユニットx 1台
- ☑ VIM-O自動控制設定模組x1台
VIM-O Inputs/Outputs unit x 1 pc
VIM-O自動制御入出力ユニットx 1台
- ☑ VIM-1隔離卡
VIM-1 Isolation enhancement unit x 1 pc
VIM-1アイソレーションユニットx 1台



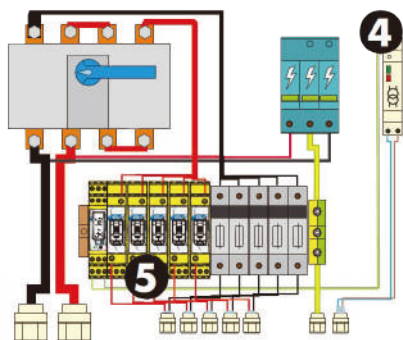
擴充示意圖例 Exceeding map 擴充例





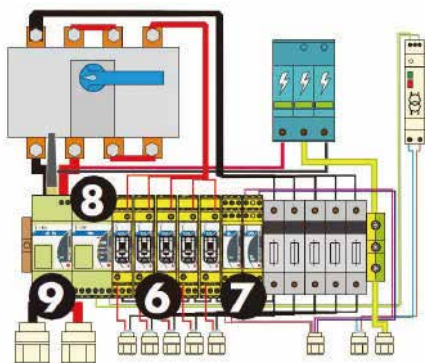
A. 直流匯流箱基本配置 Layout of existing pvBos®
stringMoni® 配置図

- ① 直流開關器 DC switch disconnector
直流 開閉器
- ② 突波保護器 Surge arrester
サージ保護デバイス
- ③ 保險絲及座 gPVfuse & holder
gPVヒューズ ホルダー



B. 標準版配備 Retrofitted and slave unit
標準アプリケーション

- ④ 電源卡 Power supply Unit
パワーサプライユニット
- ⑤ stringMoni® 串列監測模組 stringMoni® String measuring unit
stringMoni® ストリング計測ユニット



C. 進階版配備

Advanced master function and Web server capability
アドバンスアプリケーション

- ⑥ stringMoni® 串列監測模組
stringMoni® String measuring unit
stringMoni® ストリング計測ユニット
- ⑦ 溫度日照風速量測模組+自動控制設定模組
VIM-P temperature, irradiation, wind speed environment unit
VIM-P 溫度、日照、風速計測ユニット+VIM-O 自動制御入出力ユニット
- ⑧ VIM-C 網頁伺服器 VIM-C Web server
VIM-C Web ウェブサーバ
- ⑨ VIM-W 無線通訊模組 VIM-W Mobile modem
無線通信用VIM-Wモバイルモデム

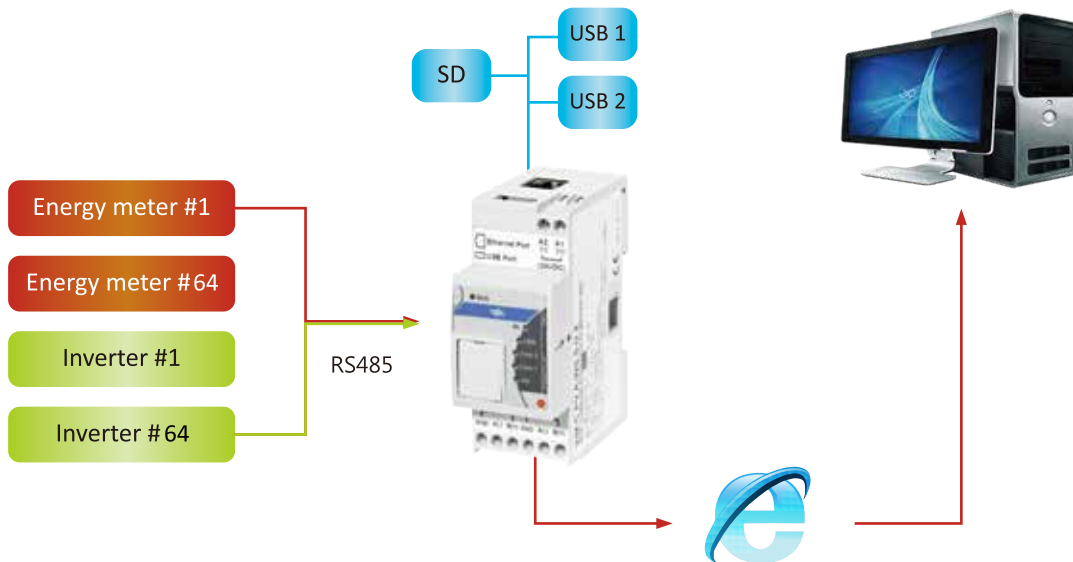


C、VIM-C 多重應用方式
VIM-C Web server Comprehensive Monitoring Solution · VIM-Cウェブサーバ監視ソリューション

C1: 監測AC端energy meter及Inverter數據

Monitoring AC Energy meter and Inverter based on VIM-C web-service

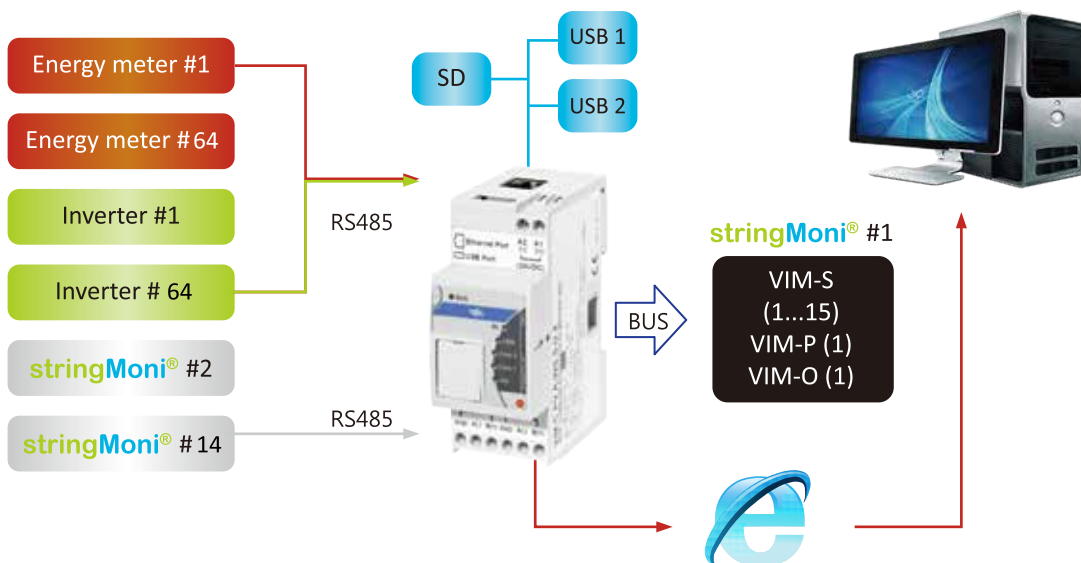
VIM-C ウェブサーバ上で交流電力計とパワーコンディショナーの稼働状態を監視。



C2: 搭配有線直流串列監測stringMoni[®](可擴充至1.4MW) 進行即時監測。

Monitoring solution based on VIM-C web service with stringMoni communication capability for commercial PV installations up to 1.4MWp.

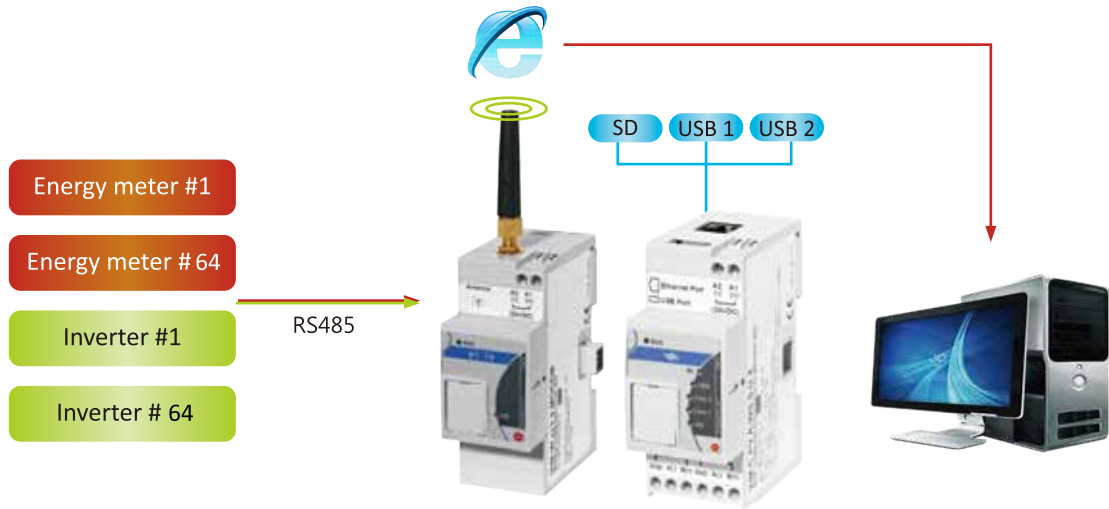
VIM-C監視ウェブサーバに有線stringMoni[®]を搭載し(最大1.4MWまでに対応)、太陽光発電システムの稼働状態を監視。



C、 **VIM-C 多重應用方式**
 VIM-C Web server Comprehensive Monitoring Solution · VIM-Cウェブサーバ監視ソリューション

C3: 搭配無線傳送模組VIM-W, 監測AC端energy meter及Inverter工作狀態
 Monitoring AC Energy meter and Inverter based on VIM-C web service and VIM-W.

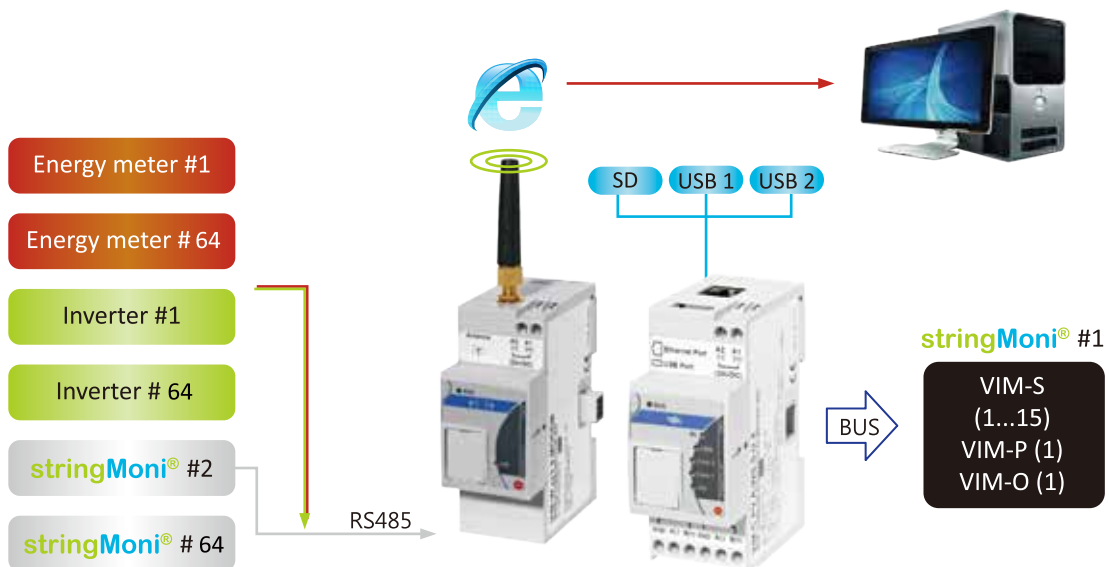
(As in some rented roofs, wired internet is not available, VIM-W solves the problem using well spread mobile communication
 VIM-C監視ウェブサーバに無線通信用VIM-W モバイルモデムを搭載し、交流電力計及びインバーターの稼働状態を監視。



C4: 搭配無線傳送模組VIM-W, 直流串列監測 **stringMoni®** 模組, 無線通訊模組, 環境量測模組及自動控制設定模組進行即時監測。

Monitoring solution based on VIM-C web service with stringMoni for every string, environmental sensor and VIM-W communication capability for commercial PV installations.

VIM-C監視ウェブサーバに **stringMoni®**、無線通信用VIM-W モバイルモデム、環境量測、自動控制設定模組を搭載し、太陽光発電システムの稼働状態を監視。





Environmental Monitoring

環境モニタリングデバイス

Irradiation, temperature, wind speed at a glance!

日照計、温度計、風速計の稼働状態を簡単に確認!



日照計LP 03/03AC 矽晶日照計Pyrsi-03

Pyranometer

日照計

全天空輻射計：ISO 9060 等級II、量測範圍0-2000W/M2、輸出4-20mA、
操作溫度-40~+60°C、反應<30秒。

Class II ISO 9060

LP PYRA 03: Typical sensitivity: 10M/(W/m²)

LP PYRA 03AC: Typical sensitivity: 0~2000W/m²

Output: 4-20mA、Power: 10~30Vdc



薄片型溫度感測器TS-xx series

SOLAR MODULE SURFACE TEMPERATURE SENSOR

表面温度センサー

厚度3mm X 長50mm X 寬50mm、線長 1.5~3米(長度另可客製)。

量測範圍：20°C ~ 150°C、輸入型式3 wire PT100。

Dimension (T)3mm X (L)50mm X (W)50mm、Wire Length 1.5~10m(Available Customization)

Measured Value : 20°C ~ 150°C Input Type: 3 wire PT100。



戶外型溫溼度信號傳送器TH-3200

OUTDOOR TEMPERATURE AND HUMIDITY TRANSMITTER

溫濕度トランスミッター

測量範圍：0~100%RH、-40~+100°C、訊號輸出：4-20mA two wire、

電壓供給：12-36VDC > 150mA、防護等級：ABS 耐候外殼：IP65。

Measuring range : 0~100%RH -40~+100OC,

output : 4-20mA two wire power : 12-36VDC > 150mA

Ingress protection : IP65



風速風向計DWS-V-DAC13

WIND SPEED SENSOR

風速計：0-60m/s、風向計：0-360°。

Wind speed : 0-60m/s, Wind direction : 0-360°



日煬科技有限公司
JD Auspice Co., Ltd.

stringMoni®

