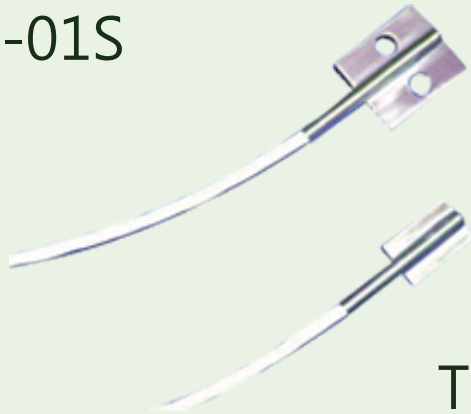


表面溫度貼片

高精度超導-TS-01系列

TS-01S



TS-01A

適用：

各種金屬

塑膠和不規則表面測溫及半導體
面板、太陽能板、氣象觀測等。

- ★ 使用溫度範圍：-40~+250°C。
(可訂製更高溫型)
- ★ 精確度：DIN IEC751 A Class。
- ★ 超導測溫反應快速、精確度高。
- ★ 易於安裝，耐惡劣環境及化學物。

主要規格

外型：TS-01A 貼附式 / TS-01S 螺絲固定式

感溫元件：PT100Ω class A；亦可訂購各式測溫體或熱電偶型式

延伸信號線：耐候型鐵氟龍線；亦可訂製信號線材質、長度

貼片尺寸：
TS-01A 型：10 × 16mm · t = 1mm
TS-01S 型：19 × 22mm · t = 1.5mm

反應速度：約 15 秒 ※ 表面完全密貼狀況下

導熱係數：低於 100°C · $\geq 0.8W/mk$ ，高於 120°C · $> 1.5w/mk$ ASTM D5470

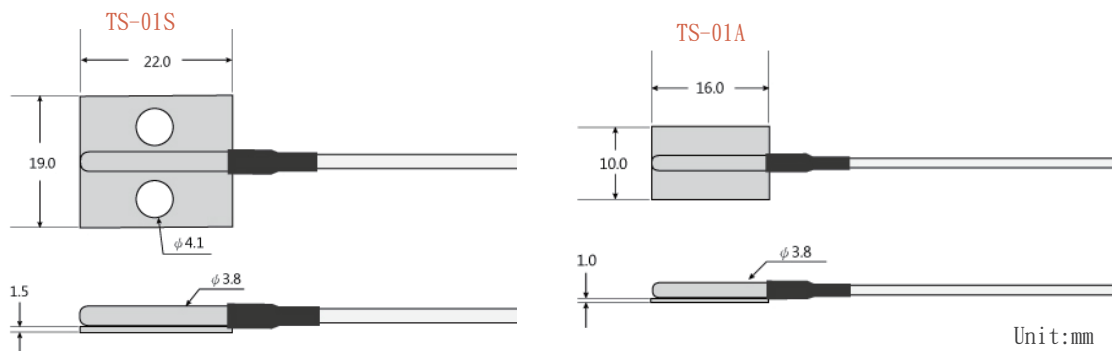
選購方式

測溫元件種類：A. 白金 PT100Ω/50Ω/1000Ω DIN-Class A
. 熱電偶 K、J、E、T、N

導線種類 (長度可指定)：1. PVC 導線 2. 矽膠導線 3. 鐵氟龍導線

安裝方式

a. 耐溫超強背膠 b. 白鐵固定夾 c. 高溫鋁膠帶 d. 螺絲固定孔



Unit:mm