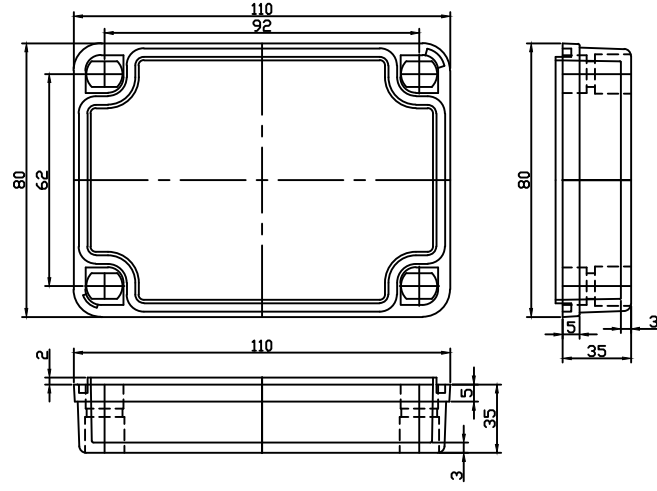


№	ИЗМ.	КОЛ-ВО	ИЗМ.	ИЗМ.	ИЗМ.	ИЗМ.	ИЗМ.	ИЗМ.	ИЗМ.
1									
ИЗМ-ОБЛОЖ. КОМП.									
ИВЛ									



№	ИЗМ.	КОЛ-ВО	ИЗМ.	ИЗМ.	ИЗМ.	ИЗМ.	ИЗМ.	ИЗМ.	ИЗМ.
1									
ИЗМ-ОБЛОЖ. КОМП.									
ИВЛ									