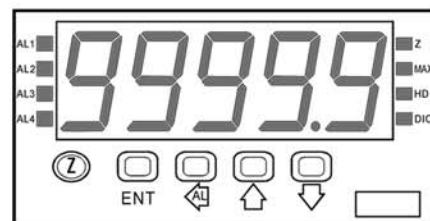


### ■特點:

- 精確度:  $\pm 0.1\%$ 滿刻度,  $\pm 1$ 位數(直流/電位計/電阻/PT-100/荷重元)  
 $\pm 0.2\%$ 滿刻度,  $\pm 1$ 位數(交流)
- 可量測交直流電壓/交直流電流/電位計/電阻/傳送器/PT-100/荷重元.等信號
- 高亮度0.8" LED顯示範圍-19999~99999,顯示值.小數點可任意規劃
- 可具有自動歸零.保持(一般值或最大值)/2~4段警報(高低警報可自行設定)/類比輸出(15 bit 解析度)/數位通訊RS-485介面(上述為選用功能,亦可同時存在)
- 穩定性高,防燃材質機殼(PC),安全性高
- CE規範認證



### ■選用型號規格: JD5H - IT- 代碼1 - 代碼2 - 代碼3 - 代碼4 - 代碼5 - 代碼6

碼1 輸入種類	碼2 電壓(V)	碼2 電流(A)	碼2 3線電位計	碼2 2線電阻計	碼2 溫度(PT-100)	碼2 荷重元	碼3 工作電源	碼5 類比輸出
D 直流訊號	V1 0-50mV	A1 0-20uA	P1 500Ω-10KΩ	I1 0-10Ω	T1 -50-50°C	L1 1mV/V EX.5V	A AC/DC100-240V	N 無
A 交流平均值	V2 0-5V	A2 0-200uA	P2 10KΩ-100KΩ	I2 0-100Ω	T2 -100-100°C	L2 2mV/V EX.5V	B DC 12V	A 4-20mA
M 交流有效值	V3 1-5V	A3 0-2mA	P3 100KΩ-1MΩ	I3 0-1KΩ	T3 -200-200°C	L3 3mV/V EX.5V	C DC 24V	V 0-10V
P 3線電位計	V4 0-10V	A4 0-20mA	PO Option	I4 0-10KΩ	T4 0-600°C	L4 1mV/V EX.10V	D DC 30-90V	O Option
I 2線電阻計	V5 0-36V	A5 0-200mA		I5 0-100KΩ	TO Option	L5 2mV/V EX.10V		
T 溫度(PT-100)	V6 0-300V	A6 4-20mA		IO Option		L6 3mV/V EX.10V		
L 荷重元	V7 0-600V	A7 0-2A				LO Option		
2 2,3線傳送器	VO Option	A8 0-5A						
4 4線傳送器		A9 0-10A						
		A0 Option						

※註1: 2線式傳送器規格內建24Vdc激發電源,適用於2線式(LOOP POWER)如壓力.溫度.溼度等感測器,直接接線使用  
 2: 3或4線式傳送器規格提供24Vdc激發電源,適用於3.4線式如壓力,溫度,溼度等,直接接線使用  
 3: 荷重元(Load Cell)之5Vdc激發電源可並聯2支,10Vdc激發電源則僅供單支使用  
 4: 3組Relay(繼電器)警報以上,僅提供A(NO.)接點輸出。O.C警報則提供光耦合NPN之C.E接腳輸出

碼4 警報功能	碼6 RS-485
N 無	N 無
R2 2組 Relay警報	Y 有
R3 3組 Relay警報	
R4 4組 Relay警報	
O2 2組O.C警報	
O3 3組O.C警報	
O4 4組O.C警報	

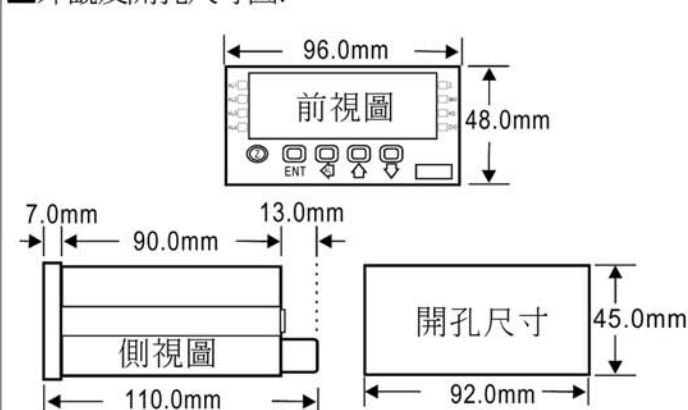
### ■規格特性:

- ◆ 精確度:  $\pm 0.1\%$ 滿刻度  $\pm 1$ 位數(直流/電位計/電阻/PT-100/荷重元)  
 $\pm 0.2\%$ 滿刻度  $\pm 1$ 位數(交流)
- ◆ 顯示幕: 高亮度紅色LED,字高20.3mm (0.8")
- ◆ 取樣時間: 16 cycles/sec
- ◆ 顯示範圍: -19999~99999
- ◆ 零位調整範圍: -19999~99999
- ◆ 過載顯示: doFL / ioFL 或 -doFL / -ioFL
- ◆ 極性顯示: 輸入訊號相反時顯示"-"
- ◆ 參數設定方式: 按鍵輸入設定
- ◆ 資料記憶方式: EEPROM記憶體
- ◆ 警報動作方向: "≥ (Hi)動作" 或 "< (Lo)動作"
- ◆ 警報延遲動作時間: 0-99秒
- ◆ 繼電器接點容量: AC 277V/7A; DC 30V/7A
- ◆ 類比輸出解析度: 15 bit
- ◆ 類比輸出反應速度: <250ms (0-90%)
- ◆ 類比輸出推動能力: 電壓輸出: <20mA  
電流輸出: <10V
- ◆ 通訊方式及協議: RS-485 Modbus RTU mode
- ◆ 通訊傳輸速率: 19200 / 9600 / 4800 / 2400 bps
- ◆ 溫度係數: 100ppm/°C (0-60°C)
- ◆ 使用環境溫.濕度: 0-60°C; 20-90% RH (非結露)
- ◆ 存放環境溫.濕度: -10-70°C; 20-90% RH (非結露)
- ◆ 工作電源: AC/DC100-240V; DC12/24/30-90V
- ◆ 消耗功率: <8.5VA(全功能輸出)
- ◆ 絕緣耐壓能力: 1.5KVac / 1min (輸入 / 電源)
- ◆ 輸入阻抗: 電壓: >2V以上: 20KΩ/V  
≤2V以下: 大於200MΩ  
電流: ≥0.2A以上: 100mV (端點壓降)  
<0.2A以下: 1V (端點壓降)

### ■顯示面板指示燈及操作按鍵說明圖:



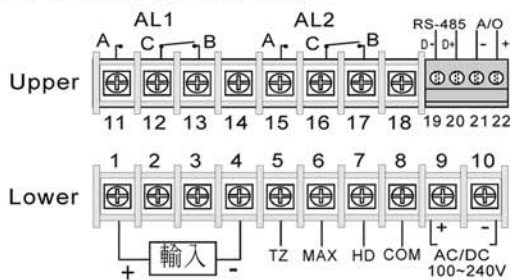
### ■外觀及開孔尺寸圖:



■配線圖:

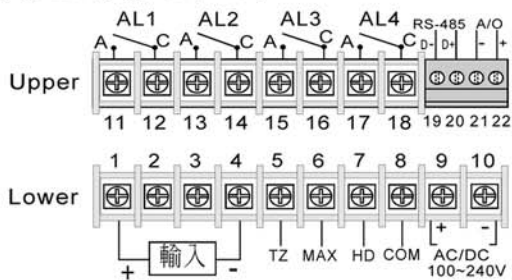
2段警報接線方式:

●電壓(V),電流(A)(交流,直流):

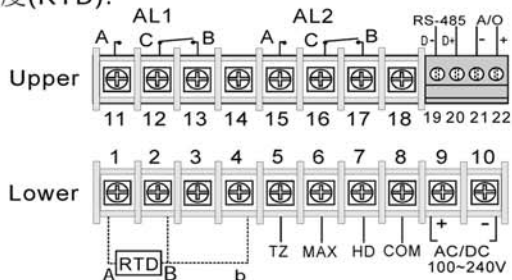


4段警報接線方式:

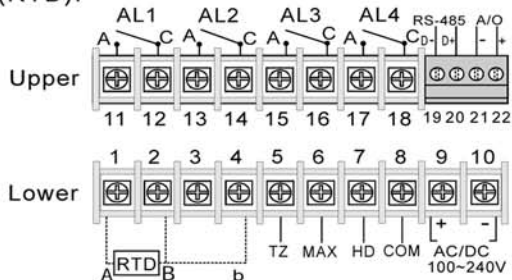
●電壓(V),電流(A)(交流,直流):



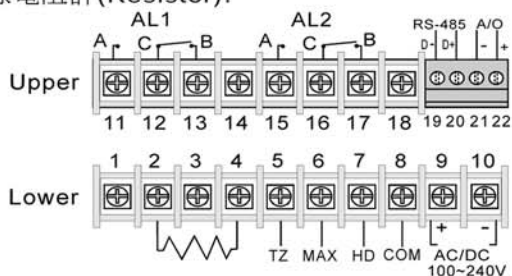
●溫度(RTD):



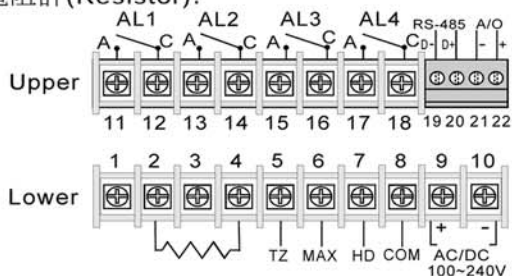
●溫度(RTD):



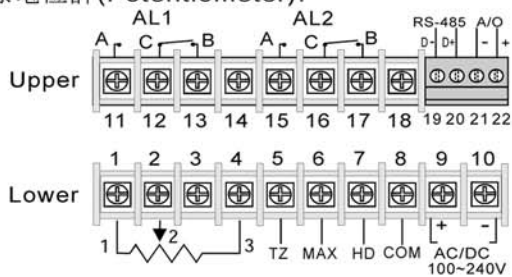
●2線電阻計(Resistor):



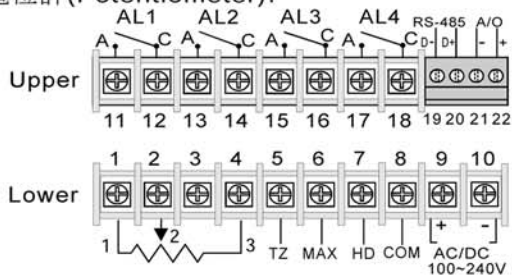
●2線電阻計(Resistor):



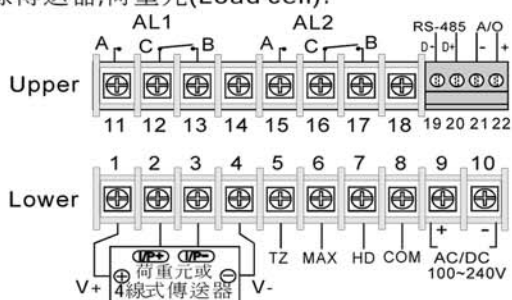
●3線電位計(Potentiometer):



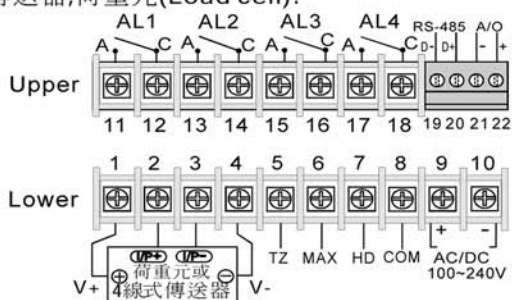
●3線電位計(Potentiometer):



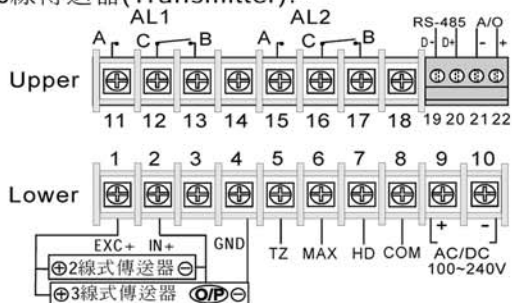
●4線傳送器,荷重元(Load cell):



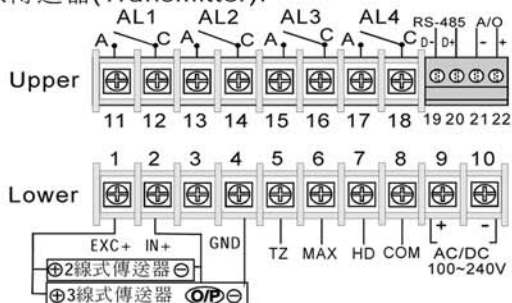
●4線傳送器,荷重元(Load cell):



●2,3線傳送器(Transmitter):

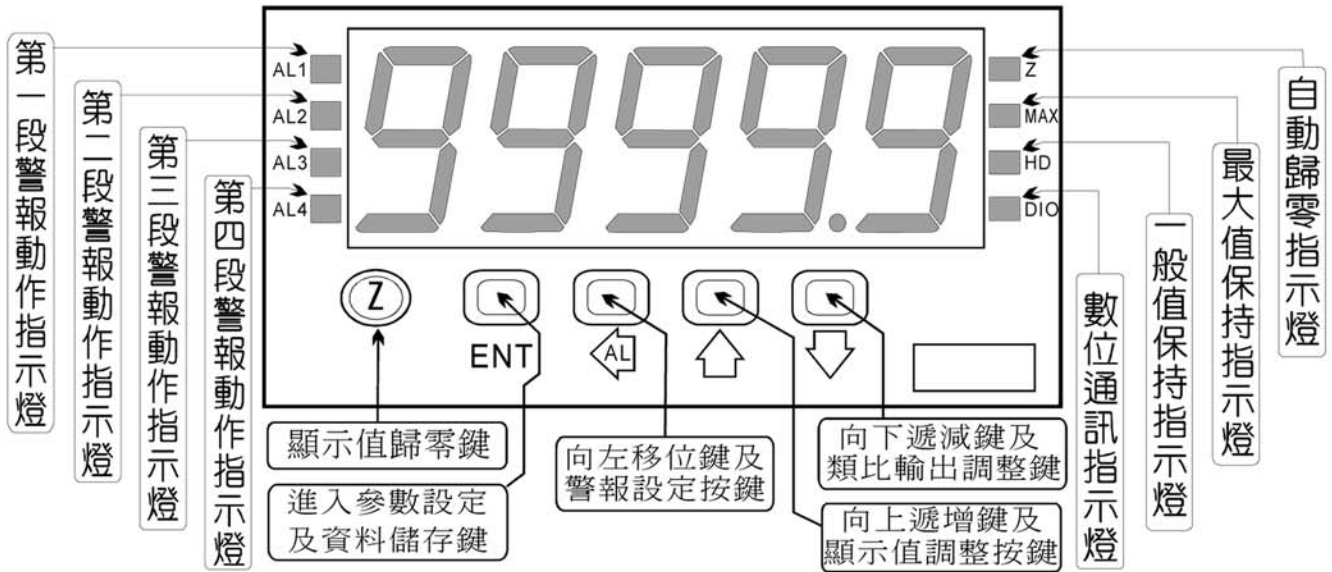


●2,3線傳送器(Transmitter):



★首次操作請先熟悉面板上各按鍵及指示燈的功能

顯示面板指示燈及操作按鍵說明圖



按鍵名稱	按鍵符號	按鍵說明
自動歸零按鍵	⓪	1.按此鍵一下自動歸零指示燈(Z)亮執行自動歸零功能, 再按一下則自動歸零指示燈(Z)滅解除自動歸零
進入參數設定按鍵	ENT	1.正常顯示值時, 按此鍵進入參數設定群組 2.在參數設定頁時, 執行修改數值的儲存並進入下一參數頁
警報設定及 向左移位按鍵	←AL	1.正常顯示值時, 按此鍵(3秒)進入警報點設定值之顯示及修改 (選取可修改位數時該位數會閃爍) 2.在參數設定頁時, 執行修改數值的向左循環移位
顯示值調整及 向上遞增按鍵	↑	1.正常顯示值時, 按此鍵(3秒)進入顯示值的"ZERO"與"SPAN"之調整 2.在參數設定頁時, 執行修改數值的向上遞增
類比輸出值調整 及 向下遞減按鍵	↓	1.正常顯示值時, 按此鍵(3秒)進入類比輸出值"ZERO"與"SPAN"之調整 2.在參數設定頁時, 執行修改數值的向下遞減

- ※ 1.以下操作流程畫面皆為(設定頁代號), 而可供修改之(設定值)會與(設定頁代號)交替閃爍
- 2.修改(設定值)皆以, 左移按鍵(←AL), 遞增按鍵(↑), 遞減按鍵(↓)修改並於修改完成後務必按**進入參數設定鍵(ENT)**始能完成儲存
- 3.若有修改通關密碼則務必牢記, 否則以後無法再度進入(參數設定)
- 4.無論在任何畫面下同時按 遞增按鍵(↑), 遞減按鍵(↓) 或經過2分鐘後即可返回正常顯示畫面

操作流程及顯示	顯示畫面定義	修改參數及流程說明	預設值
Power ON		(警報點設定值)	
10000	正常顯示值	正常輸入應有的顯示值	
按(←)3秒 AL 1	第一警報點 設定值(AL1)	按(←)(←)(←) 修改第一警報發生點的設定值	00000
按ENT AL 2	第二警報點 設定值(AL2)	按(←)(←)(←) 修改第二警報發生點的設定值	00000
按ENT AL 3	第三警報點 設定值(AL3)	按(←)(←)(←) 修改第三警報發生點的設定值	00000
按ENT AL 4	第四警報點 設定值(AL4)	按(←)(←)(←) 修改第四警報發生點的設定值	00000
按ENT		顯示值:"ZERO"與"SPAN"之調整	
10000	正常顯示值	正常輸入應有的顯示值	
按(←)3秒 dZERO	顯示值 (dZERO)調整	按(←)鍵選擇調整的速度,按(←)(←)鍵調整最低訊號(零值)對應最低顯示值的誤差修正 註:用此功能,調整實際的最小對應顯示值	00000
按ENT dSPAN	顯示值 (dSPAN)調整	按(←)鍵選擇調整的速度,按(←)(←)鍵調整輸入訊號對應正常顯示值的誤差修正 註:用此功能,調整實際的對應顯示值	00000
按ENT		類比輸出值:"ZERO"與"SPAN"之調整	
10000	正常顯示值	正常輸入應有的顯示值	
按(←)3秒 AZERO	類比輸出值 (AZERO)調整	按(←)鍵選擇調整的速度,按(←)(←)鍵調整最低顯示值(零值)對應最小輸出值的誤差修正 註:用此功能修改實際的對應最小輸出值	00000
按ENT ASPAN	類比輸出值 (ASPAN)調整	按(←)鍵選擇調整的速度,按(←)(←)鍵調整輸出訊號對應顯示值的誤差修正 註:用此功能修改實際的對應輸出值	00000
按ENT			

- 說明: 1. 參數設定架構分為"系統參數(sys)" "警報輸出(rop)" "類比輸出(aop)" "數位通訊(dop)" 四組可修改參數的"群組"主頁
2. 可用"向左移位鍵(←)"進行群組主頁之間的循環切換,並用"進入參數設定鍵(ENT)"進入頁內修改所需要的功能及設定值
3. 有些功能若無訂製則其設定頁會有顯示亦可修改但功能是不存在

進入設定畫面之操作流程 (左邊流程方塊對應右邊說明)

操作流程及顯示	顯示畫面定義	修改參數及流程說明	預設值
Power ON		群組主頁操作流程	
10000	正常顯示值	正常輸入應有的顯示值	
按ENT P.Cod	通關密碼 (P.Cod)	按(←)(←)(←)輸入修改參數所須具備的密碼	00000
按ENT 密碼正確		密碼正確則進入系統參數設定,錯誤則回復到正常顯示值	
NO			
YES			
595 (sys)	系統參數設定流程	按(←) → rop (rop)	
按ENT		按(←) → RoP (aop)	
按ENT		按(←) → dop (dop)	
按ENT			

顯示畫面定義	修改參數及流程說明	預設值
<b>系統參數設定流程</b>		
	<p><b>小數點位數 (dp)</b> 按(←)(→)可決定小數點位置 "0.", "1.", "2.", "3.", "4." (位數) 例: 顯示值0.00則設定值就調整為2.</p> <p><b>最低顯示值設定 (dSPL)</b> 按(←)(→)可調整最低輸入訊號對應最低顯示值 例: 輸入規格為4~20mA則最低輸入訊號為4mA而須顯示0.00, 此時在這頁的設定值須修改為000.00</p> <p><b>最高顯示值設定 (dSPH)</b> 按(←)(→)可調整最高輸入訊號對應最高顯示值 例: 輸入規格為4~20mA則最高輸入訊號為20mA而須顯示100.00此時在這頁的設定值須修改為100.00</p> <p><b>顯示值平均次數設定 (AVG)</b> 按(←)(→)可設定顯示值的平均次數(1~99) 註: 若輸入訊號不是很穩定而又要得到穩定的顯示值則可於此頁增加平均次數</p> <p><b>顯示值低值遮蔽 (LCUT)</b> 按(←)(→)設定顯示值小於此設定值則顯示值為0 可設定範圍(0~99)</p> <p><b>更改通關密碼 (Code)</b> 按(←)(→)可設定自己慣用的密碼(0~19999) 註: 自己的密碼可防止他人修改參數而造成錯誤顯示</p> <p><b>關閉控制端子設定 (di)</b> 按(←)(→)可設定控制端子的關閉(YES)或開啟(NO) 註: 控制端子(Z, MAX, HD)與(COM)短路則執行該功能</p> <p><b>面板按鍵鎖定 (LOCK)</b> 按(←)(→)設定面板按鍵鎖定, 在正常顯示時按鍵可進入預覽該項設定值但不能修改 註: no (全不鎖), YES ("ENT"不鎖, 其它全鎖)</p>	<p>依訂製規格</p> <p>依訂製規格</p> <p>依訂製規格</p> <p>00005</p> <p>00000</p> <p>00000</p> <p>no</p> <p>no</p>
<b>警報輸出設定流程</b>		
	<p><b>警報動作設定主頁 (rop)</b> 此為選項功能; 有警報輸出功能才需設定此流程</p> <p><b>警報動作方向設定</b> 按(←)(→)設定警報點是 <math>\geq</math> (Hi) 或 <math>&lt;</math> (Lo) 顯示值時警報(Relay)動作 註: 1. 警報輸出最多可有四組, 於訂購時指定 2. 訂購無警報輸出之產品此顯示畫面依舊是存在, 但並無輸出的功能 3. 每完成一點設定按(ENT)會進入下一設定點</p> <p><b>警報比較磁滯設定</b> 按(←)(→)設定警報動作發生後顯示值須低於或高於(依警報動作方向而定)警報設定值±此設定值(0~9999)才會關閉警報 註: 1. 同上一步驟註解</p> <p><b>警報動作時間延遲設定</b> 按(←)(→)設定顯示值到達警報動作值時須經過此設定時間(0~99秒)才使警報發生動作 註: 1. 同上一步驟註解</p> <p><b>警報啟動延遲範圍設定 (Sb)</b> 按(←)(→)設定延遲範圍(-99~99)當顯示值未超過此範圍時警報不比較亦不動作</p> <p><b>警報啟動延遲時間設定 (Sdt)</b> 按(←)(→)設定延遲時間(0~99秒)當顯示值到達警報動作延遲範圍時須經過此設定時間後警報才開始比較動作(此功能通常與"Sb"搭配應用)</p>	<p>Hi</p> <p>00000</p> <p>00000</p> <p>00000</p> <p>00000</p> <p>00000</p>

顯示畫面定義	修改參數及流程說明	預設值	
<b>類比輸出設定流程</b>			
	類比輸出設定主頁(AOP)	此為選項功能;有類比輸出功能才需設定此流程	
	類比輸出極性設定(POLAR)	按(←)(→)調整輸出方式為,正極性 或 正負極性輸出 註: 電壓輸出, NO: 正極性輸出(0~+10V) YES: 正負極性輸出(-10~+10V)	no
	最小輸出對應顯示值(ANLO)	按(←)(→)調整最小輸出對應顯示值(可自行規劃) 例: 額定輸出0~10V, 欲在顯示10.0時輸出是0V, 在此頁的值則調整為10.0	00000
	最大輸出對應顯示值(ANHI)	按(←)(→)調整最大輸出對應顯示值(可自行規劃) 例: 額定輸出0~10V, 欲在顯示90.0時輸出是10V, 在此頁的值則調整為90.0	99999
<b>數位通訊設定流程</b>			
	通訊參數設定主頁(DOP)	此為選項功能;有數位通訊功能才需設定此流程	
	通訊位址設定(ADDR)	按(←)(→)設定通訊位址(0~255)	00000
	通訊鮑率設定(BAUD)	按(←)(→)選擇通訊鮑率(19200 / 9600 / 4800 / 2400)	19200
	通訊同步檢測位元設定(PARI)	按(←)(→)選擇通訊同步檢測位元 (n.8.2 / n.8.1 / even / odd)	n.8.2
	通訊資料格式變更設定(FRAME)	按(←)(→)選擇傳輸資料的格式 (NO:Hi→Lo, YES:Lo→Hi)	no

## 異常顯示畫面說明

顯示畫面	畫面說明
1.0FL	輸入訊號高過額定120%
-1.0FL	輸入訊號低於額定-20%
AdEr	輸入訊號高過額定180% 或內部線路損壞
doFL	輸入訊號高過最大顯示範圍(99999)
-doFL	輸入訊號低於最小顯示範圍(-19999)
E-00	EEPROM 讀取/寫入時受外部干擾或超次(約100萬次)而發生錯誤

※如發生上述情形請,將輸入端移開並查明接線是否正確,如無回復其他畫面則請送廠維修

## 數位通訊協定位址表 (Modbus RTU Mode Protocol Address Map)

資料格式 16Bit / 32Bit，帶正負號即8000~7FFF (-32768~32767)，80000000~7FFFFFFF (-2147483648~2147483647)

Modbus	HEX	名稱	說明	動作
40001	0000	ID	型號判別碼JD5H-IT為00	R
40002	0001	STATUS	目前警報輸出狀態&控制輸入端子狀態，輸入範圍0000~00FE(0~0254) Bit7:AL4，Bit6:AL3，Bit5:AL2，Bit4:AL1，Bit3:HD，Bit2:MAX，Bit1:AZ(0:HI，1:LO)	R
40003	0002	FUNC	各項參數設定，輸入範圍0000~00FF(0~0255) Bit0~3:ACT1~4，Bit4:CON，Bit5:POLAR(0:HI，1:LO)	R/W
40004	0003	DP	小數點位置，輸入範圍0000~0004(0~4)0:10 <sup>0</sup> ，1:10 <sup>1</sup> ，2:10 <sup>2</sup> ，3:10 <sup>3</sup> ，4:10 <sup>4</sup>	R/W
40005	0004	BAUD	通訊速率，輸入範圍0000~0003(0~3)0:19200，1:9600，2:4800，3:2400	R/W
40006	0005	PARI	通訊同步檢測位元，輸入範圍0000~0003(0~3)0:N.8.2，1:N.8.1，2:EVEN，3:ODD	R/W
40007	0006	AVG	顯示平均次數，輸入範圍0001~0063(1~99)	R/W
40008	0007	LCUT	顯示低值遮蔽區，輸入範圍0000~0063(0~99)	R/W
40009	0008	ADDR	通訊位址，輸入範圍0000~00FF(0~255)	R/W
40010	0009	DEL1	警報1動作延遲時間，輸入範圍0000~0063(0~99)	R/W
40011	000A	DEL2	警報2動作延遲時間，輸入範圍0000~0063(0~99)	R/W
40012	000B	DEL3	警報3動作延遲時間，輸入範圍0000~0063(0~99)	R/W
40013	000C	DEL4	警報4動作延遲時間，輸入範圍0000~0063(0~99)	R/W
40014	000D	SB	警報啟動延遲範圍，輸入範圍FF9D~0063(-99~99)	R/W
40015	000E	SDT	警報啟動延遲時間，輸入範圍0000~0063(0~99)	R/W
40016	000F	HYS1	警報1比較遲滯，輸入範圍0000~270F(0~9999)	R/W
40017	0010	HYS2	警報2比較遲滯，輸入範圍0000~270F(0~9999)	R/W
40018	0011	HYS3	警報3比較遲滯，輸入範圍0000~270F(0~9999)	R/W
40019	0012	HYS4	警報4比較遲滯，輸入範圍0000~270F(0~9999)	R/W
40020	0013	CODE	通關密碼，輸入範圍0000~4E1F(0~19999)	R/W
40021	0014	AZERO	最小輸出調整，輸入範圍D8F1~270F(-9999~9999)	R/W
40022	0015	ASPAN	最大輸出調整，輸入範圍D8F1~270F(-9999~9999)	R/W
40023	0016	DSPL	最小輸入對應顯示值，輸入範圍FFFFB1E1~0001869F(-19999~99999)高位元	R/W
40024	0017		最小輸入對應顯示值，輸入範圍FFFFB1E1~0001869F(-19999~99999)低位元	R/W
40025	0018	DSPH	最大輸入對應顯示值，輸入範圍FFFFB1E1~0001869F(-19999~99999)高位元	R/W
40026	0019		最大輸入對應顯示值，輸入範圍FFFFB1E1~0001869F(-19999~99999)低位元	R/W
40027	001A	AL1	警報值1，輸入範圍FFFFB1E1~0001869F(-19999~99999)高位元	R/W
40028	001B		警報值1，輸入範圍FFFFB1E1~0001869F(-19999~99999)低位元	R/W
40029	001C	AL2	警報值2，輸入範圍FFFFB1E1~0001869F(-19999~99999)高位元	R/W
40030	001D		警報值2，輸入範圍FFFFB1E1~0001869F(-19999~99999)低位元	R/W
40031	001E	AL3	警報值3，輸入範圍FFFFB1E1~0001869F(-19999~99999)高位元	R/W
40032	001F		警報值3，輸入範圍FFFFB1E1~0001869F(-19999~99999)低位元	R/W
40033	0020	AL4	警報值4，輸入範圍FFFFB1E1~0001869F(-19999~99999)高位元	R/W
40034	0021		警報值4，輸入範圍FFFFB1E1~0001869F(-19999~99999)低位元	R/W

Modbus	HEX	名稱	說明	動作
40035	0022	ANLO	最小輸出對應顯示值，輸入範圍FFFFB1E1~0001869F(-19999~99999)高位元	R/W
40036	0023		最小輸出對應顯示值，輸入範圍FFFFB1E1~0001869F(-19999~99999)低位元	R/W
40037	0024	ANHI	最大輸出對應顯示值，輸入範圍FFFFB1E1~0001869F(-19999~99999)高位元	R/W
40038	0025		最大輸出對應顯示值，輸入範圍FFFFB1E1~0001869F(-19999~99999)低位元	R/W
40039	0026	DISPLAY	目前顯示值，輸入範圍FFFFB1E1~0001869F(-19999~99999)高位元	R
40040	0027		目前顯示值，輸入範圍FFFFB1E1~0001869F(-19999~99999)低位元	R
40041	0028	INLO	校正值低點，輸入範圍00029F16~004EA4A8(171798~5153960)高位元	R
40042	0029		校正值低點，輸入範圍00029F16~004EA4A8(171798~5153960)低位元	R
40043	002A	INHI	校正值高點，輸入範圍00029F16~004EA4A8(171798~5153960)高位元	R
40044	002B		校正值高點，輸入範圍00029F16~004EA4A8(171798~5153960)低位元	R
40045	002C	MAX	最大保持值，輸入範圍FFFFB1E1~0001869F(-19999~99999)高位元	R
40046	002D		最大保持值，輸入範圍FFFFB1E1~0001869F(-19999~99999)低位元	R
40047	002E	HOLD	顯示保持值，輸入範圍FFFFB1E1~0001869F(-19999~99999)高位元	R
40048	002F		顯示保持值，輸入範圍FFFFB1E1~0001869F(-19999~99999)低位元	R
40049	0030	AZ	自動歸零值，輸入範圍FFFFB1E1~0001869F(-19999~99999)高位元	R
40050	0031		自動歸零值，輸入範圍FFFFB1E1~0001869F(-19999~99999)低位元	R