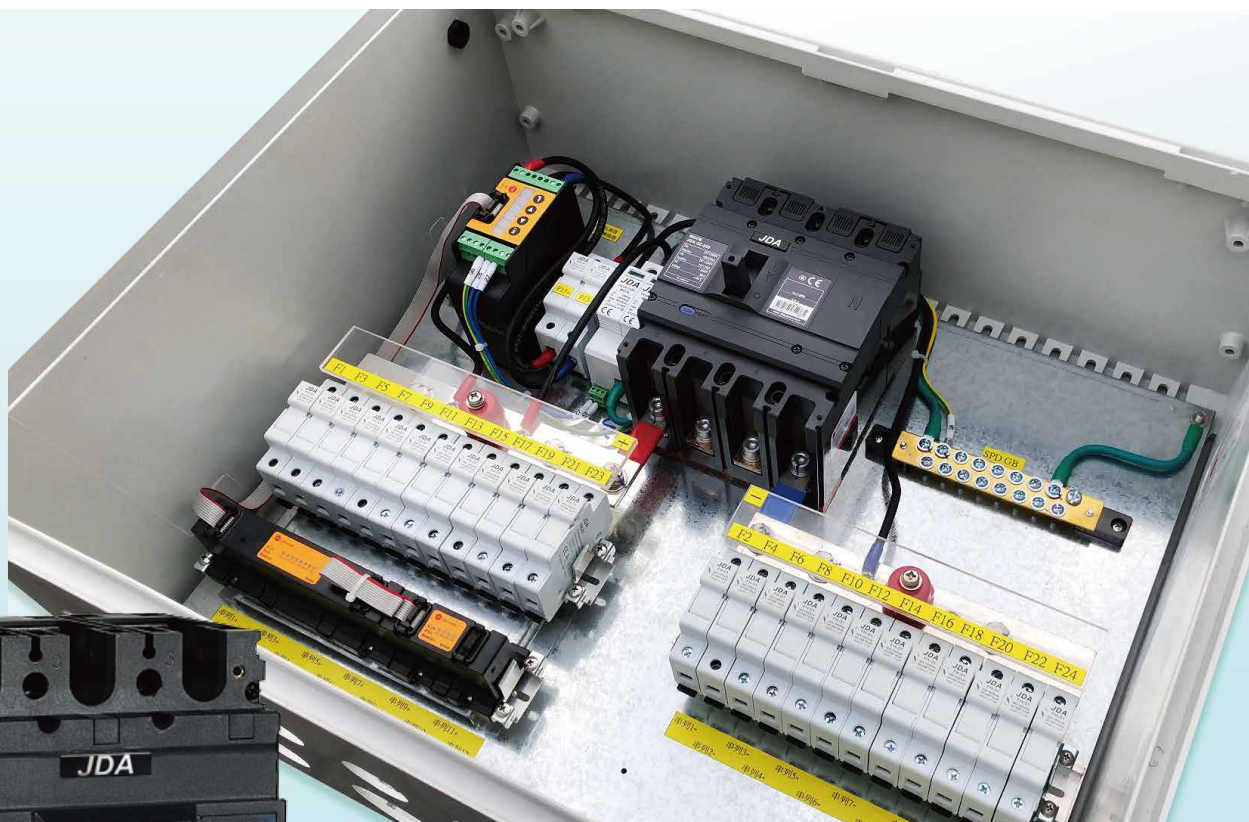




直流塑殼斷路器 JDA-5Z-400/630 DC MCCB



note: subject to change without any notice, JDA pay no responsibility



1. 適用範圍與用途

JDA-5Z-400 塑料外殼式斷路器 (以下簡稱斷路器) ，額定絕緣電壓為DC1500V ，適用於額定工作電壓DC750V (3P 串聯) 、DC1000V (4P 串聯) 、DC1200V (4P 串聯) ，DC1500V (400 殼架 4P 串聯) 額定工作電流250A、320A、400A (400 殼架) 的電路中，用來分配電能，同時對線路及電源設備的過載、短路、欠電壓(帶欠壓跳脫器的)起保護作用。

JDA-5Z-630 塑料外殼式斷路器 (以下簡稱斷路器) ，額定絕緣電壓為DC1200V ，適用於額定工作電壓DC750V (2P 串聯) 、DC750V (3P 串聯) 、DC1000V (4P 串聯) 、DC1200V (4P 串聯) ，額定工作電流400A、500A、550A (3P/4P) 、630A (2P) 的電路中，用來分配電能，同時對線路及電源設備的過載、短路、欠電壓(帶欠壓跳脫器的)起保護作用。

JDA-5Z-630 雙極並聯塑料外殼式斷路器 (以下簡稱斷路器) ，額定絕緣電壓為1200V ，適用於額定工作電壓DC600V (4P 併聯) 、DC750V (4P 併聯) ，額定工作電流1250A(4P 雙極並聯)的電路中，用來分配電能，同時對線路及電源設備的過載、短路、欠電壓(帶欠壓跳脫器的)起保護作用。

具有隔離功能，其相應符號為: 

符合標準：IEC 60947-2

斷路器各電壓等級、各短路分斷能力均可下進線連接。



圖1 - 產品圖片



3. 規格型號說明

序號	序號名稱	JDA-5Z
1	企業代號	JDA 牌低壓電器
2	設計序號	5
3	系列派生代號	Z：直流熱磁式
4	殼架等級	400/630
5	分斷能力級別	L：標準型
		M：較高分類型
		H：高分斷型
6	額定電流	參見表2
7	極數	2：2極
		3：3極
		4：4極
8	跳脫器代號	TMDR：直流配電保護
9	安裝方式 + 接線方式	無：固定式+板前接線
		ES：固定式+板前加長擴展接線
		R1：固定式+端子後水平接線
		POFH：插入式無二次接線端子+板前水平接線
		PORH：插入式無二次接線端子+板後水平接線
		P1FH：插入式帶二次接線端子+板前水平接線
		P1RH：插入式帶二次接線端子+板後水平接線
		WOFH：抽出式無二次接線端子+板前水平接線
		WORH：抽出式無二次接線端子+板後水平接線
		W1FH：抽出式帶二次接線端子+板前水平接線
W1RH：抽出式帶二次接線端子+板後水平接線		
10	操作方式	無：直接手柄操作
		C1A150：圓形中心孔旋轉手柄 軸長 150mm
		C1A200：圓形中心孔旋轉手柄 軸長 200mm
		C1A300：圓形中心孔旋轉手柄 軸長 300mm
		C1A350：圓形中心孔旋轉手柄 軸長 350mm
		C1A650：圓形中心孔旋轉手柄 軸長 650mm
		S1F150：方形中心孔旋轉手柄 軸長 150mm
		S1F200：方形中心孔旋轉手柄 軸長 200mm
		S1F300：方形中心孔旋轉手柄 軸長 300mm
		S1F350：方形中心孔旋轉手柄 軸長 350mm
		S1F650：方形中心孔旋轉手柄 軸長 650mm
C2A150：圓形偏心孔旋轉手柄+軸長150mm		



10	操作方式	C2A200 : 圓形偏心孔旋轉手柄+軸長200mm
		C2A300 : 圓形偏心孔旋轉手柄+軸長300mm
		C2A350 : 圓形偏心孔旋轉手柄+軸長350mm
		C2A650 : 圓形偏心孔旋轉手柄+軸長650mm
		S2F150 : 方形偏心孔旋轉手柄+軸長150mm
		S2F200 : 方形偏心孔旋轉手柄+軸長200mm
		S2F300 : 方形偏心孔旋轉手柄+軸長300mm
		S2F350 : 方形偏心孔旋轉手柄+軸長350mm
		S2F650 : 方形偏心孔旋轉手柄+軸長650mm
		M02 : 電動操作 DC24V
		M11 : 電動操作 AC110V/DC110V
M22 : 電動操作 AC230V/DC220V		
M40 : 電動操作 AC400V		
11	附件代號	參見表1
12	其他代號	J : 機械連鎖
		MS2 : MS2 鎖
		BL : 4 P 併聯

註：2 P 產品僅 630 殼架。

表1. JDA-5Z-400/630 附件代號

代碼	附件名稱	安裝位置
		3P/4P
00	無	——
08	報警接點	
10	分路跳脫器	
30	欠壓跳脫器	
21	單輔助接點	
61	2組單輔助接點	
23	3組單輔助接點	
18	報警接點+分路跳脫器	
38	報警接點+欠壓跳脫器	
22	報警接點+單輔助接點	
88	報警接點+2組單輔助接點	
26	報警接點+3組單輔助接點	



42	報警接點+分路跳脫器+單輔助接點	
44	報警接點+分路跳脫器+2組單輔助接點	
46	報警接點+分路跳脫器+3組單輔助接點	
75	報警接點+欠壓跳脫器+單輔助接點	
77	報警接點+欠壓跳脫器+2組單輔助接點	
81	報警接點+欠壓跳脫器+3組單輔助接點	
41	分路跳脫器+單輔助接點	
11	分路跳脫器+2組單輔助接點	
12	分路跳脫器+3組單輔助接點	
71	欠壓跳脫器+單輔助接點	
72	欠壓跳脫器+2組單輔助接點	
73	欠壓跳脫器+3組單輔助接點	
50	分路跳脫器+欠壓跳脫器	
31	報警接點+分路跳脫器+欠壓跳脫器	
51	分路跳脫器+欠壓跳脫器+單輔助接點	
52	分路跳脫器+欠壓跳脫器+2組單輔助接點	
53	分路跳脫器+欠壓跳脫器+3組單輔助接點	
98	2組單報警接點	
63	2組報警接點+單輔助接點	
64	2組報警接點+2組單輔助接點	
65	2組報警接點+3組單輔助接點	
37	2組報警接點+分路跳脫器+欠壓跳脫器	
39	2組報警接點+分路跳脫器+欠壓跳脫器+單輔助接點	



55	2組報警接點+分路跳脫器+欠壓跳脫器+2組單輔助接點	
56	2組報警接點+分路跳脫器+欠壓跳脫器+3組單輔助接點	
32	報警接點+分路跳脫器+欠壓跳脫器+單輔助接點	
33	報警接點+分路跳脫器+欠壓跳脫器+2組單輔助接點	
34	報警接點+分路跳脫器+欠壓跳脫器+3組單輔助接點	

註：■ 單輔助接點 □ 報警助接點 ● 分路跳脫器 ○ 欠電壓跳脫器

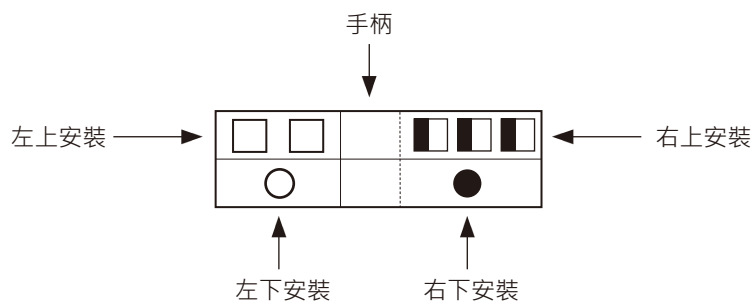


圖2 - 附件安裝示意圖



表2. JDA-5Z-400/630 技術參數

型號		JDA-5Z-400						
殼架等級電流 Inm(A)		400						
額定電流 In(A)		250、320、400						
額定絕緣電壓 Ui(V)		1500						
工頻耐受電壓 U (V)		4000						
額定衝擊耐受電壓 Uimp(kV)		8						
極數		3極			4極			
分斷能力級別		L	M	H	L	M	H	
額定極限 短路分斷 能力 Icu(kA)	DC750V	50	85	100				
	DC1000V				50	85	100	
	DC1200V						50	
	DC1500V						20	
額定運行 短路分斷 能力 Ics(kA)	DC750V	50	85	100				
	DC1000V				50	85	100	
	DC1200V						50	
	DC1500V						20	
使用類別		A						
操作性能 (次)	電器 壽命	DC750V	5000					
		DC1000V				3000		
		DC1200V				2000		
		DC1500V				2000		
	機械 壽命	免維護壽命	20000					
		可維護壽命	40000					
外型 尺寸		L(mm)	250			250		
		W(mm)	140			185		
		H(mm)	110			110		
飛弧距離(mm)		≤100						



表3. JDA-5Z-400/630 技術參數

型號		JDA-5Z-630							
殼架等級電流 Inm(A)		630							
額定電流 In(A)		400、500、550 (3 P/4P)、630 (2 P)					1250(併聯)		
額定絕緣電壓 Ui(V)		1200							
工頻耐受電壓 U (V)		4000							
額定衝擊耐受電壓 Uimp(kV)		8							
極數		2極	3極			4極		4P併聯	
分斷能力級別		H	L	M	H	L	M	H	
額定極限 短路分斷 能力 Icu(kA)	DC750V	30	50	85	100				
	DC1000V					50	85	100	
	DC1200V							50	
	DC600V							50	
	DC750V							25	
額定運行 短路分斷 能力 Ics(kA)	DC750V	30	50	85	100				
	DC1000V					50	85	100	
	DC1200V							50	
	DC600V							50	
	DC750V							25	
使用類別		A							
操作性能 (次)	電器 壽命	DC750V	3000	3000					
		DC1000V					3000		
		DC1200V					2000		
		DC600V						2000	
		DC750V						1000	
	機械 壽命	免維護壽命	20000						
		可維護壽命	40000						
外型 尺寸		L(mm)	250	250			250	250	
		W(mm)	140	140			185	185	
		H(mm)	110	110			110	110	
飛弧距離(mm)		≤100							



4.1 斷路器連接銅排尺寸或電纜截面積選擇

表4. 連接電纜截面積選擇

額定電流 (A)	250	320	400
電纜截面積 (mm ²)	120	185	240

表5. 連接電纜截面積或銅排尺寸選擇

額定電流 (A)	電纜		銅排	
	截面積 (mm ²)	數量	尺寸 (mm ²)	數量
500	150	2	30X5	2
630	185	2	32X6	2

4.2 斷路器接線端子與安裝螺釘擰緊扭力矩

表6. 斷路器接線端子與安裝螺釘擰緊扭力矩

型號	螺釘用途	螺紋直徑 (mm)	扭力矩 (N · m)
JDA-5Z-400/630	接線螺釘	M10	20
	安裝螺釘	M5	2

4.3 斷路器溫度變化降容係數

表7. 斷路器溫度變化降容係數表

型號	溫度對應產品降容係數							
	溫度 (°C)	40	45	50	55	60	65	70
JDA-5Z-400	降容係數	1	1	1	0.91	0.87	0.83	0.78
JDA-5Z-630	降容係數	1	1	1	0.88	0.84	0.80	0.75

註：(1) 當使用環境溫度低於50°C時，產品可正常使用，不存在降容。(2) 以上降容係數均在殼架額定電流下測得。

4.3 斷路器溫度變化降容係數

表8. 直流斷路器高海拔降容係數表

海拔高度(m)	工作電流修正係數	最大工作電壓修正係數	工頻耐壓修正係數	絕緣電壓修正係數
2000	1	1	1	1
2500	1	1	1	1
3000	0.98	1	1	1
3500	0.95	1	1	1
4000	0.93	1	1	1
4500	0.91	1	1	1
5000	0.89	1	1	1



4.5 斷路器功耗

表9. JDA-5Z-400/630 產品電流規格單相功耗表

產品型號	電流規格(A)	單相功耗(W)		
		板前接線 板後接線	插入式板前接線 插入式板後接線	加長擴展排接線
JDA-5Z-400	400	19.8	28.8	/
JDA-5Z-630	630	39.5	49.5	/
JDA-5Z-630 (併聯)	1250	79	/	/

註：上述數據是斷路器在環溫為40°C時，額定電流情況下測得的單相損耗。

5. 正常工作環境

- 1) 安裝地點的海拔高度 ≤ 2500m，高海拔降容係數見“斷路器高海拔降容係數表”。
- 2) 環境溫度 -35°C ~ +70°C；24h的平均值不超過+35°C。環境溫度高於40 °C時，用戶需降容使用，降容係數見“斷路器溫度變化降容係數表”。
- 3) 環境溫度+40°C時其相對濕度不超過50%，較低溫度可以有較高濕度，如20°C時相對濕度可達90%；對於因溫度變化所產生的凝霜應採取相應的措施。
- 4) 產品能耐受潮濕空氣、鹽霧、油霧、黴菌的影響。
- 5) 斷路器接至主迴路的安裝類別為：Ⅲ類（配電及控制水平級），斷路器不接至主迴路的安裝類別為：Ⅱ類（負載水平級）。
- 6) 污染等級：3級。
- 7) 防護等級：IP20。
- 8) 產品安裝在無爆炸危險的介質中，且介質無足以腐蝕金屬和破壞絕緣的氣體與導電塵埃的地方，以及避免在雨雪侵襲的地方使用。
- 9) 當用戶使用條件較上述嚴酷時，應與製造商協商。

6. 特性曲線

6.1 跳脫特性曲線

正常環境跳脫特性曲線 (周圍空氣溫度為-35 °C ~ +50 °C) 見下圖：

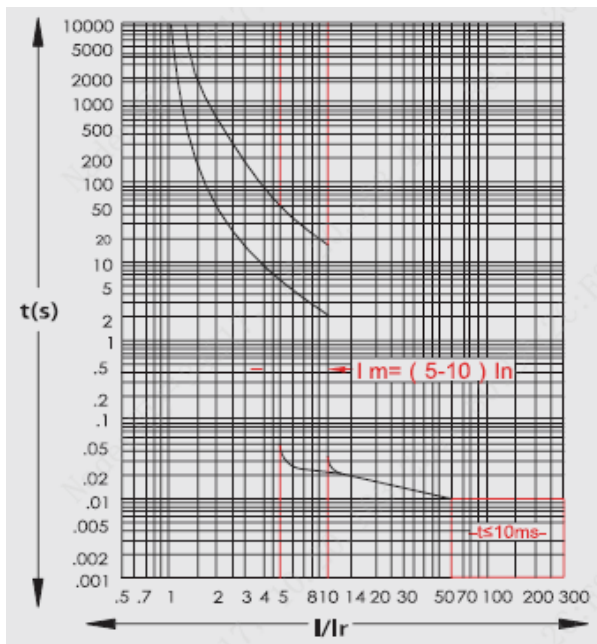


圖3-JDA-5Z-400跳脫曲線

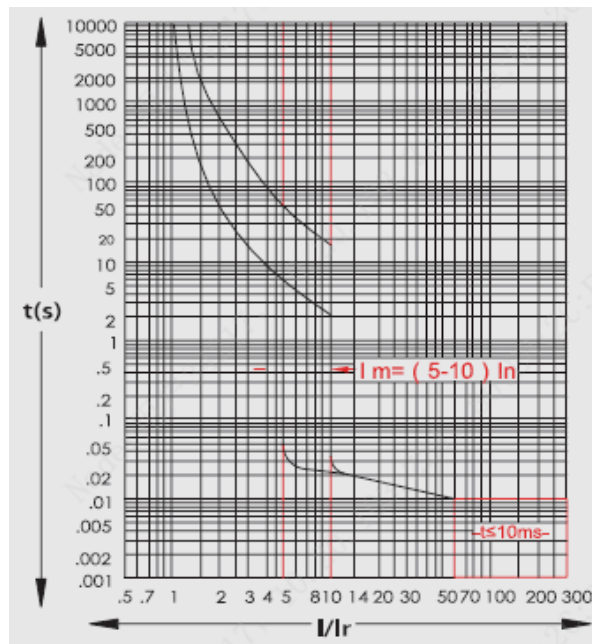


圖4-JDA-5Z-630跳脫曲線

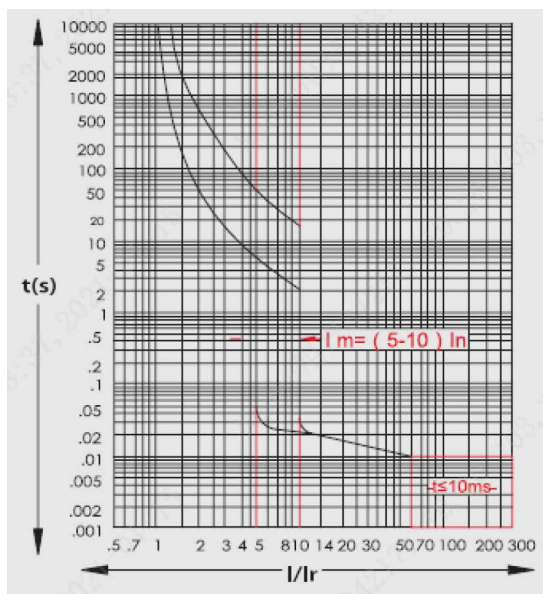


圖5-JDA-5Z-400跳脫曲線

6.2 允通曲線

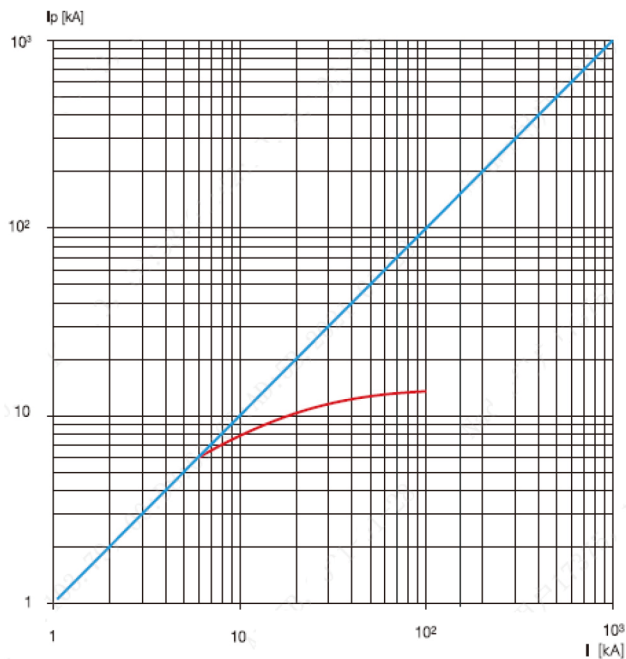


圖6-JDA-5Z-400 限流曲線 (DC1000V 四極串)

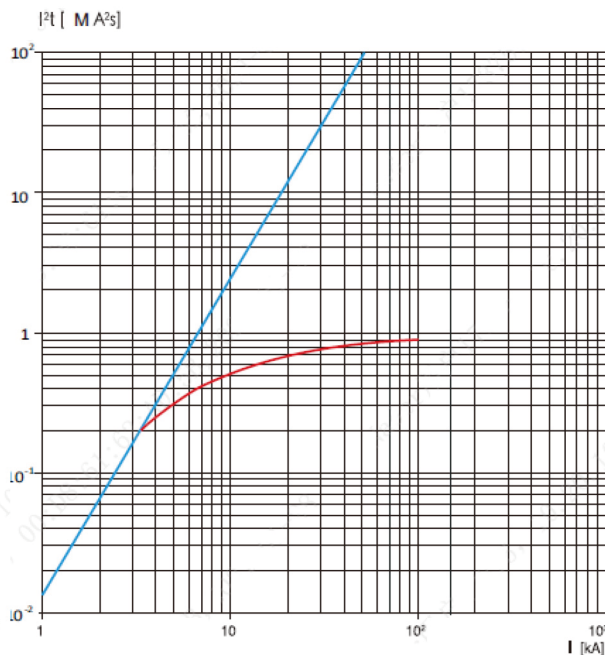


圖7-JDA-5Z-400 允通曲線 (DC1000V 四極串)

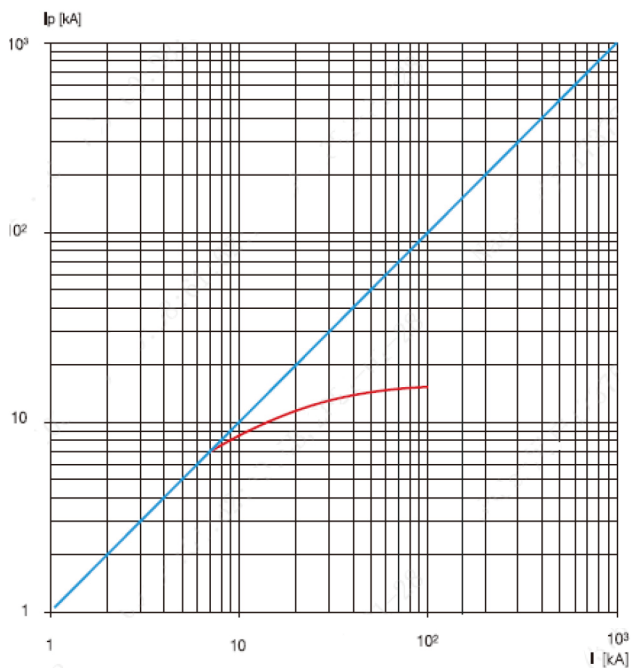


圖8-JDA-5Z-630 限流曲線 (DC1000V 四極串)

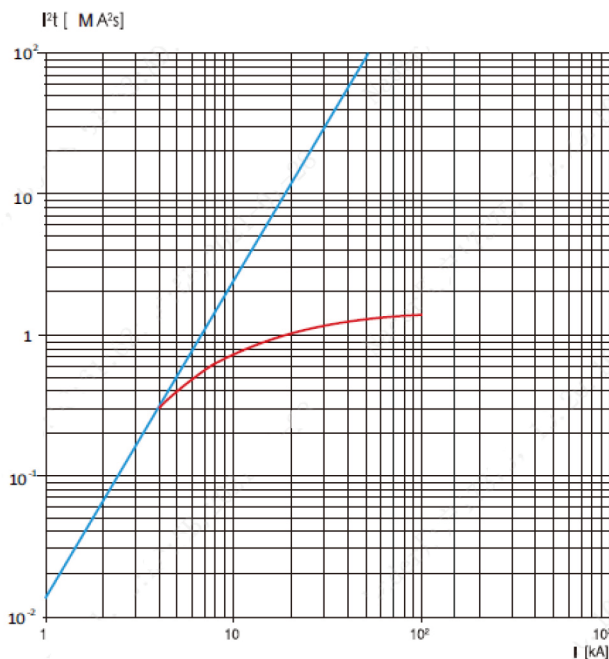


圖9-JDA-5Z-630 允通曲線 (DC1000V 四極串)

7. 控制器操作說明及功能介紹

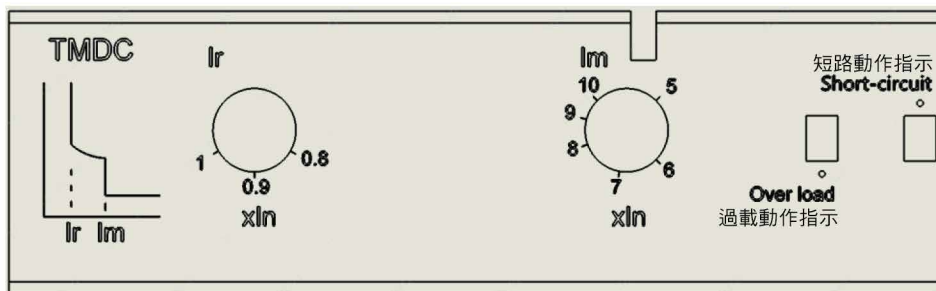


圖10-控制面板圖示

8. 產品外形及安裝尺寸

8.1 JDA-5Z-400三極、四極板前接線產品的外形及安裝尺寸

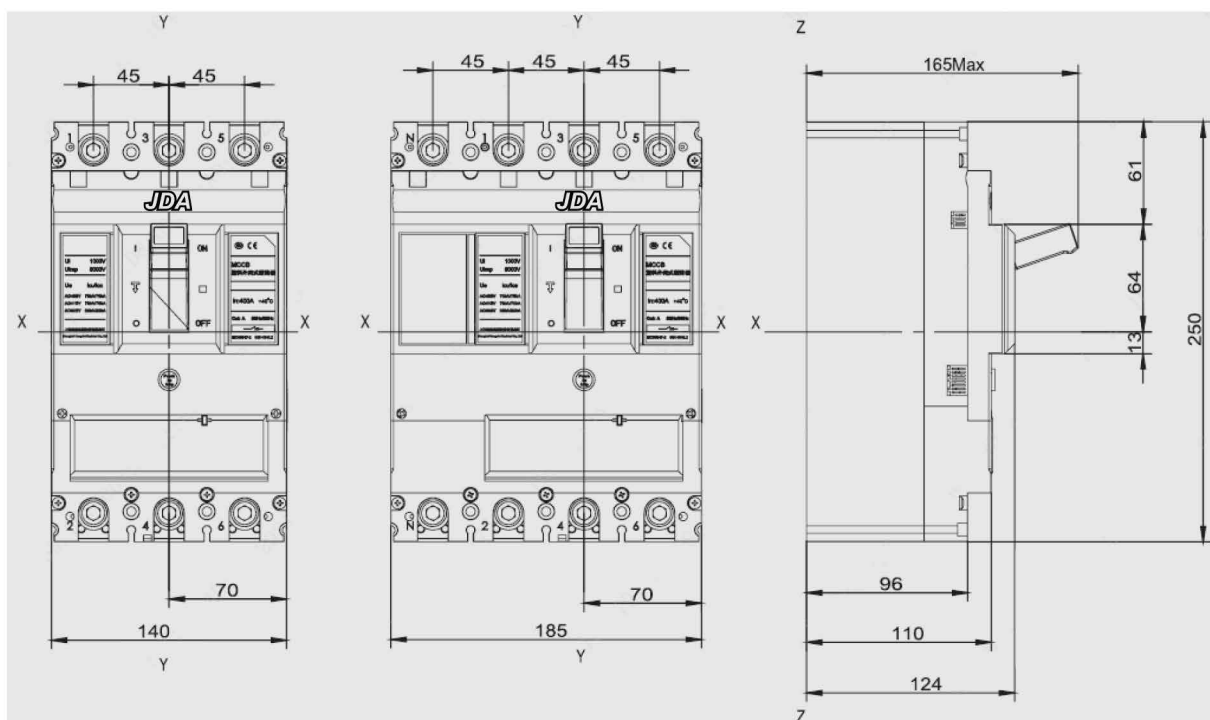


圖11-JDA-5Z-400 三極、四極板前接線產品的外形尺寸圖

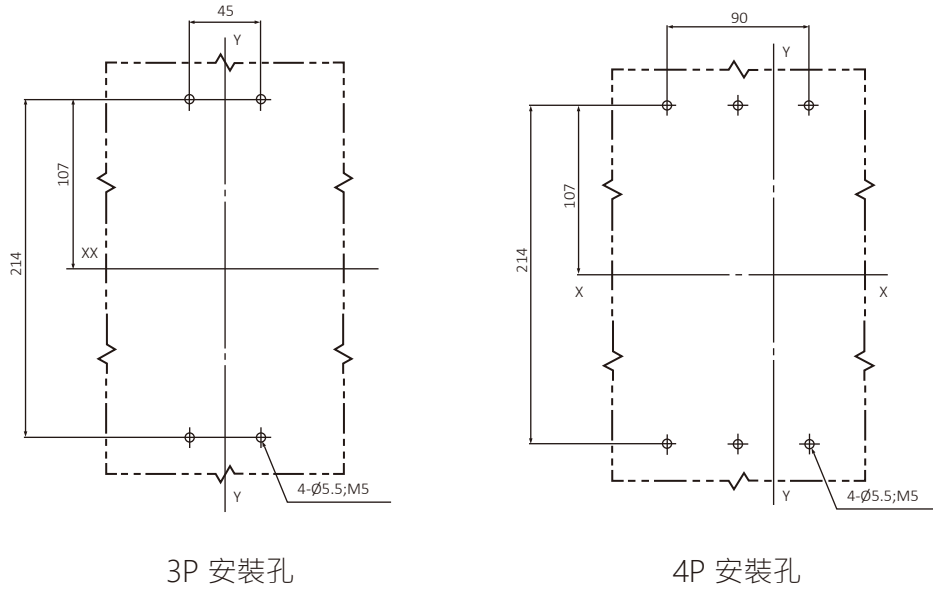


圖12-JDA-5Z-400 三極、四極板前接線產品的安裝尺寸圖

註：未註公差等級按照ISO 27681-1, ISO 2768-2

8.2 JDA-5Z-630二極、三極、四極板前接線產品的外形及安裝尺寸

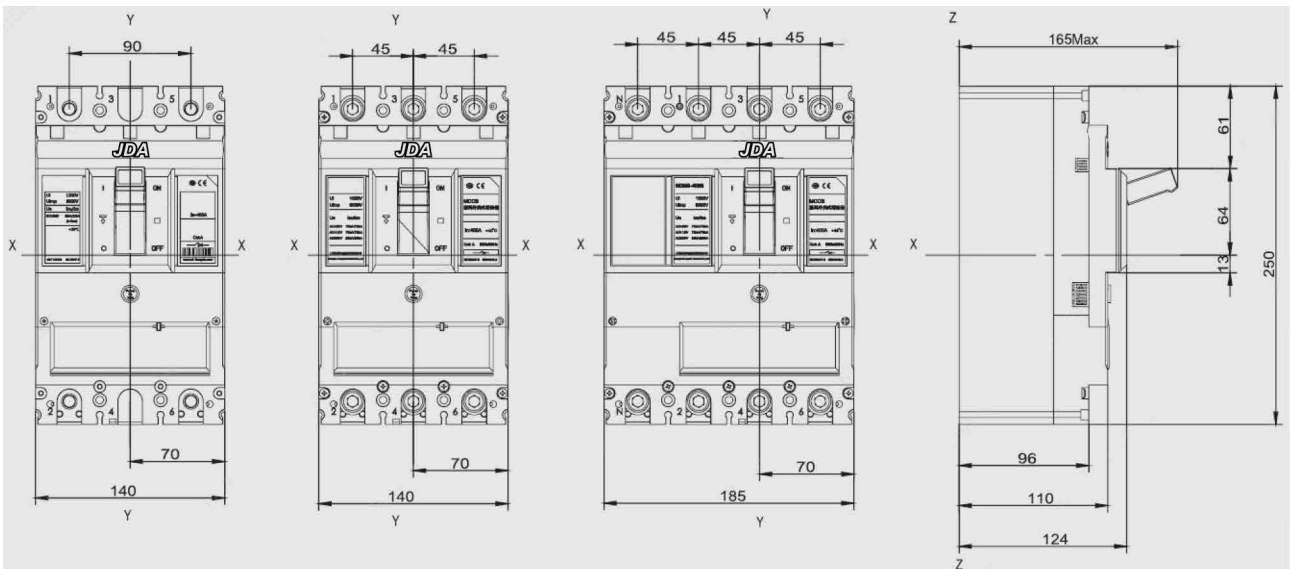


圖13-JDA5Z-630 二極、三極、四極板前接線產品的外形尺寸圖

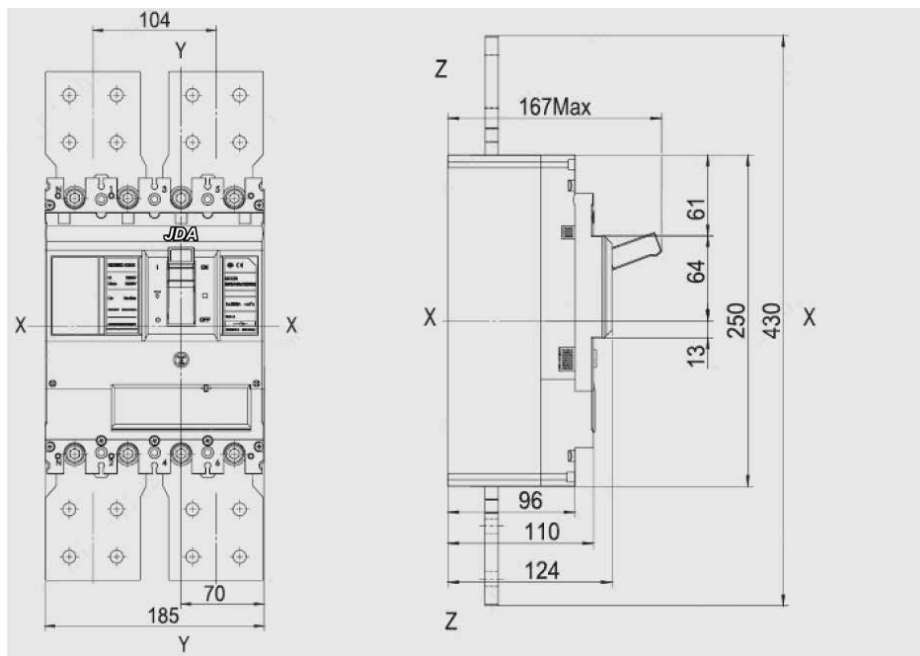
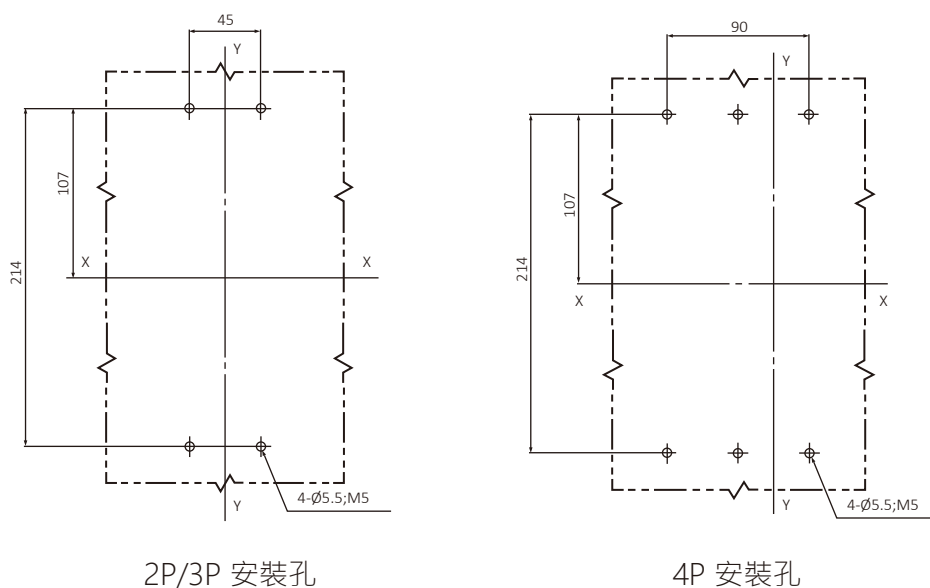


圖14-JDA-5Z-630 4P併聯產品外形圖



2P/3P 安裝孔

4P 安裝孔

圖15-JDA-5Z-630 二極、三極、四極、4P併聯板前接線產品的安裝尺寸圖

註：未註公差等級按照ISO 27681-1, ISO 2768-2



8.3 JDA-5Z-400/630板前接線擴展母排產品外形尺寸

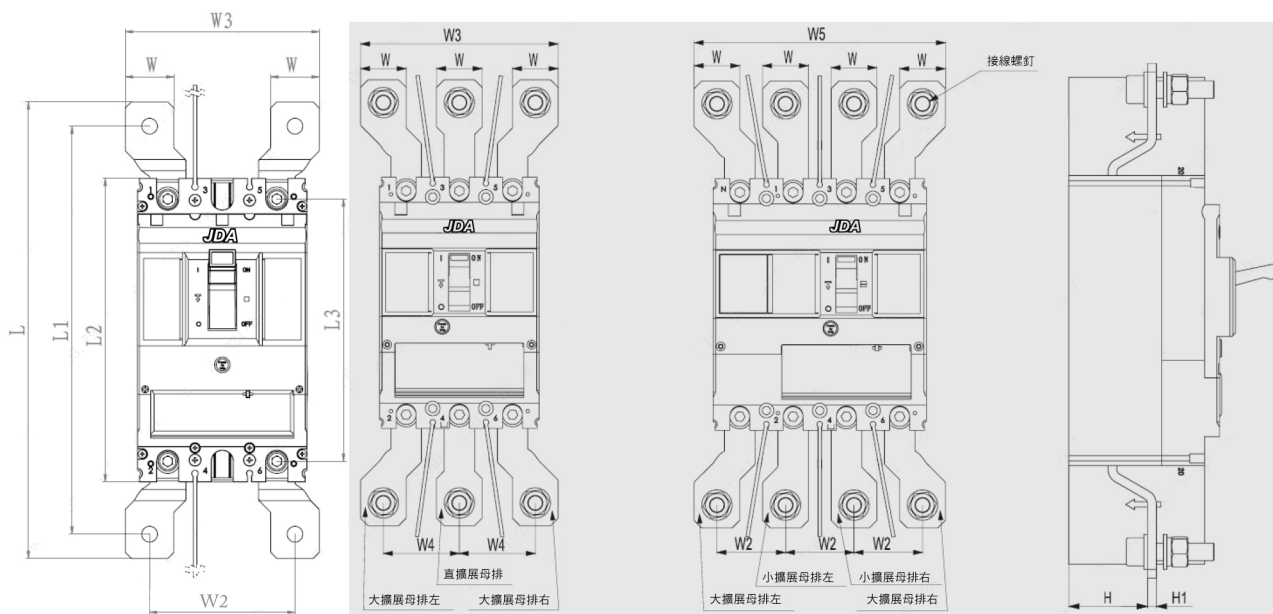


圖16-JDA-5Z-400/ 630 三極、四極板前接線擴展排產品的安裝尺寸圖

表10. JDA-5Z-400/ 630 三極、四極板前接線擴展排產品的安裝尺寸

插入式規格	適用斷路器	L	L1	L2	L3	W		接線螺釘 (用戶自備)	極數
KM1/Z5-400	JDA-5Z-400	376	336	250	216	40		M12 × 50	3、4
		W2	W3	W4	W5	H	H1		
		55	160	60	205	42	6		
KM1/Z5-630	JDA-5Z-630	376	336	250	216	40		M12 × 50	2
		W2	W3	W4	W5	H	H1		
		110	160	/	/	40	10		
KM1/Z5-630	JDA-5Z-630	L	L1	L2	L3	W		接線螺釘 (用戶自備)	極數
		376	336	250	216	40			
		W2	W3	W4	W5	H	H1		
		55	160	60	205	40	10	M12 × 50	3、4

註1：圖示為完整擴展母排接線圖，用戶可以根據實際接線方式需求，用短接排等替代擴展排

註2：未註公差等級按照ISO 27681-1, ISO 2768-2



表11. 擴展排清單表

型號	極數	數量
		聯接排
JDA-5Z-400	3	4
	4	4
	2	4
JDA-5Z-630	3	4
	4	4
	4(併聯)	0

8.4 增加散熱附件的產品外形尺寸

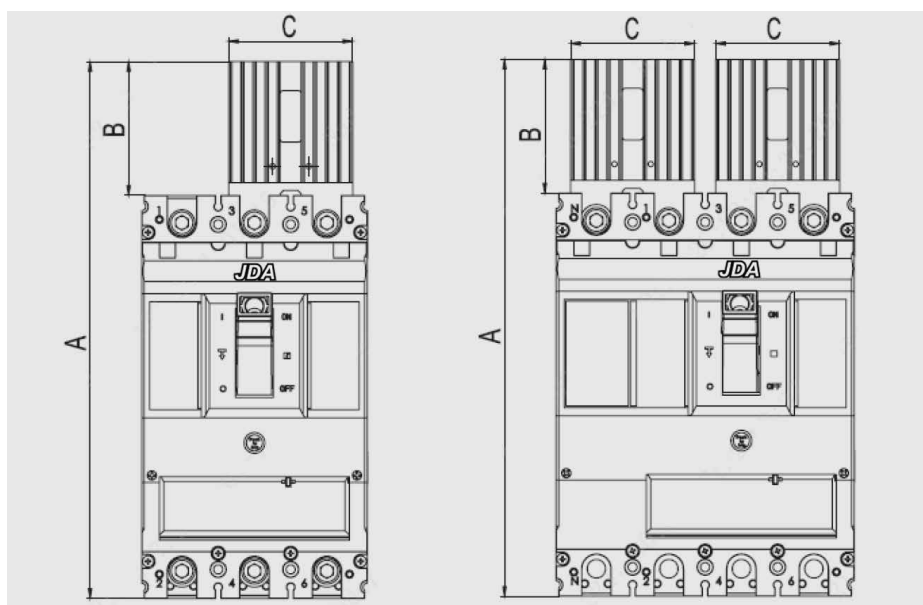


圖17-增加散熱附件的產品外形尺寸圖

表12. 增加散熱附件的產品外形尺寸

斷路器規格	A	B	C
JDA-5Z-400	333	83	77
JDA-5Z-630	353	103	77

註：未註公差等級按照ISO 27681-1, ISO 2768-2

8.5 三極、四極板後接線產品的外形及安裝尺寸

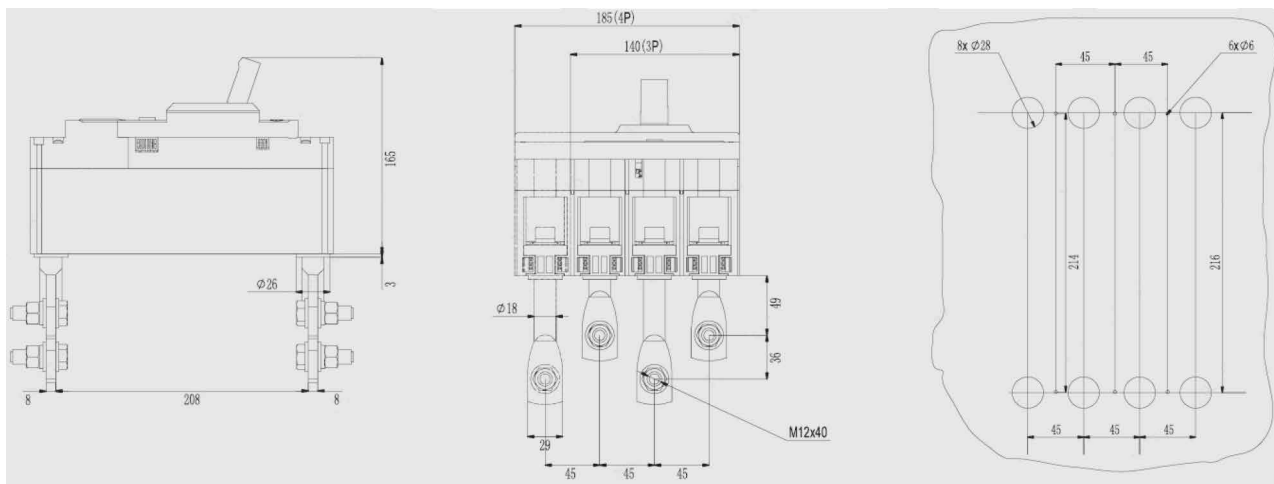


圖18-三極、四極板後接線產品的外形及安裝尺寸圖

註：未註公差等級按照ISO 27681-1, ISO 2768-2

8.6 三極、四極插入式板前接線產品的外形及安裝尺寸

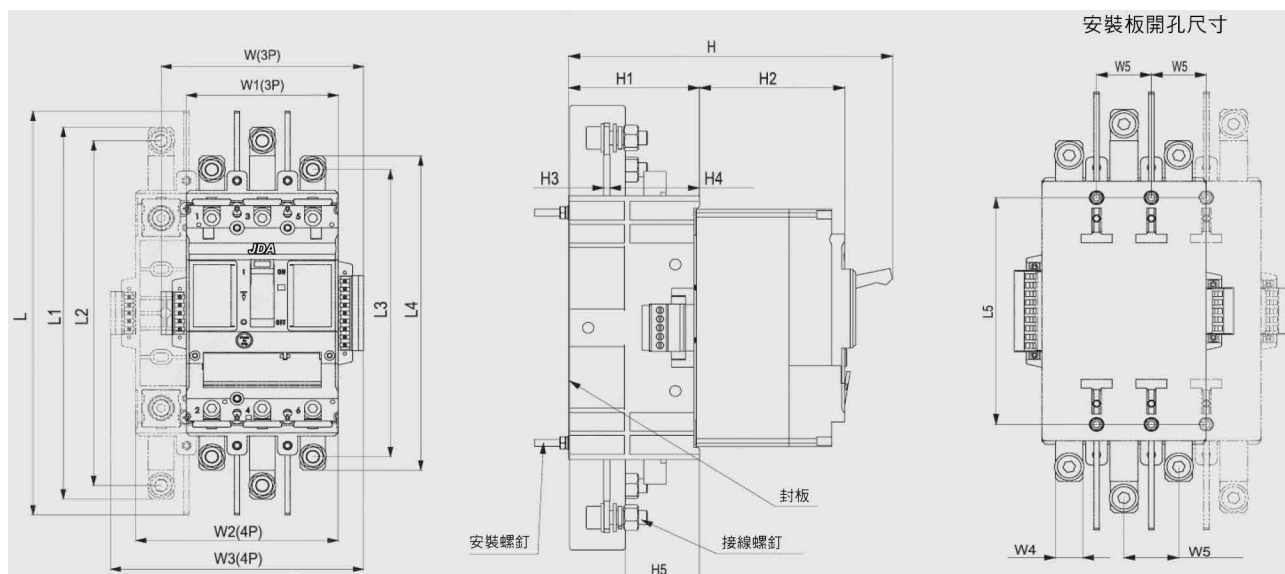


圖19-三極、四極插入式板前接線產品的外形及安裝尺寸圖



表13. 插入式板前接線產品的外形尺寸

插入式規格	適用斷路器	W	W1	W2	W3	W4	W5	L	L1	L2	接線螺釘
CR1-Q/5Z-630	JDA-5Z-400/630	166	140	185	211	30	45	398	330	302	M10×40
		L3	L4	L5	H	H1	H2	H3	H4	H5	安裝螺釘
		/	/	240	267	104	107	8	66	50	M5×90

註：未註公差等級按照ISO 27681-1, ISO 2768-2

8.7 三極、四極插入式板後接線產品的外形及安裝尺寸

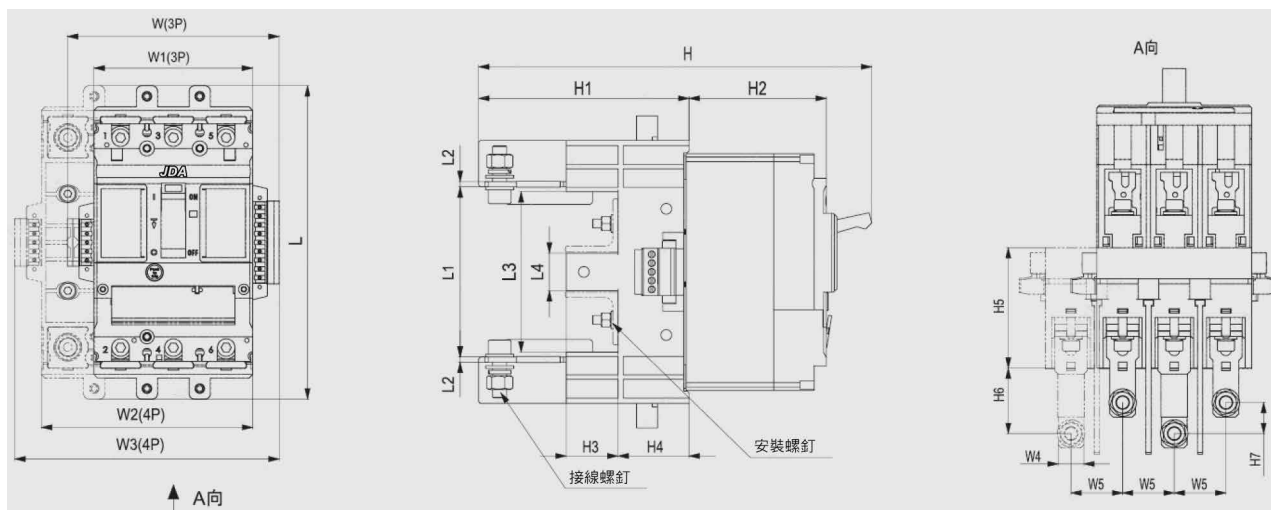


圖20 - 三極、四極插入式板後接線產品的外形尺寸圖

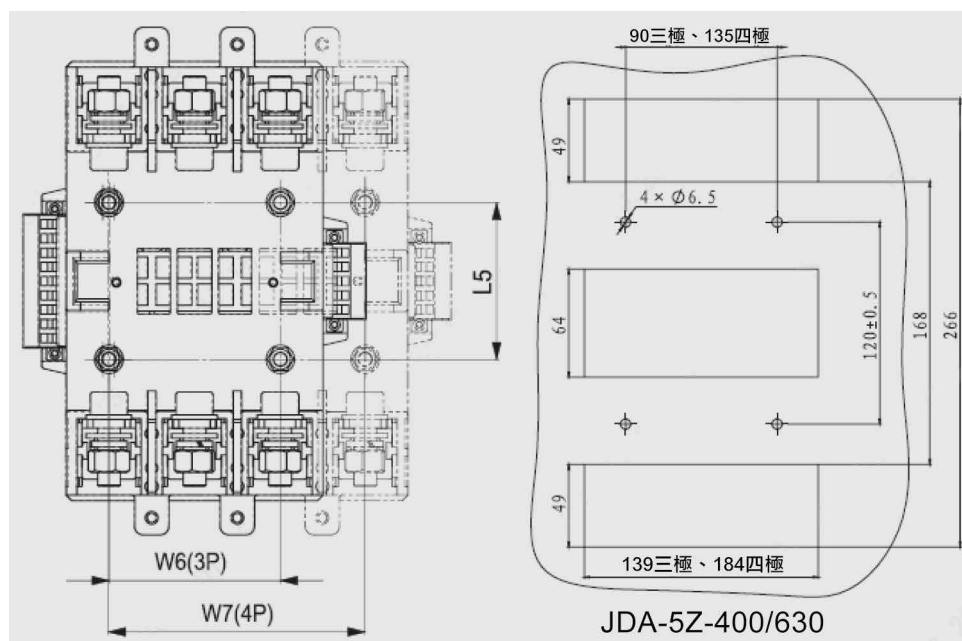


圖21 - 插入式插座安裝板開孔尺寸圖及三極、四極插入式板後接線產品安裝尺寸圖



表14. 插入式板後接線產品的外形尺寸

插入式規格	適用斷路器	W	W1	W2	W3	W4	W5	W6	W7	L	L1	L2	接線螺釘
CR1-Q/5Z-630	JDA-5Z-400/630	166	140	185	211	30	45	90	135	291	182	8	M10×40
		L3	L4	L5	H	H1	H2	H3	H4	H5	H6	H7	安裝螺釘
		172	60	120	311	148	108	52	52	102	23	0	M6×40

註：未註公差等級按照ISO 27681-1, ISO 2768-2

8.8 三極、四極抽出式板前接線產品的外形及安裝尺寸

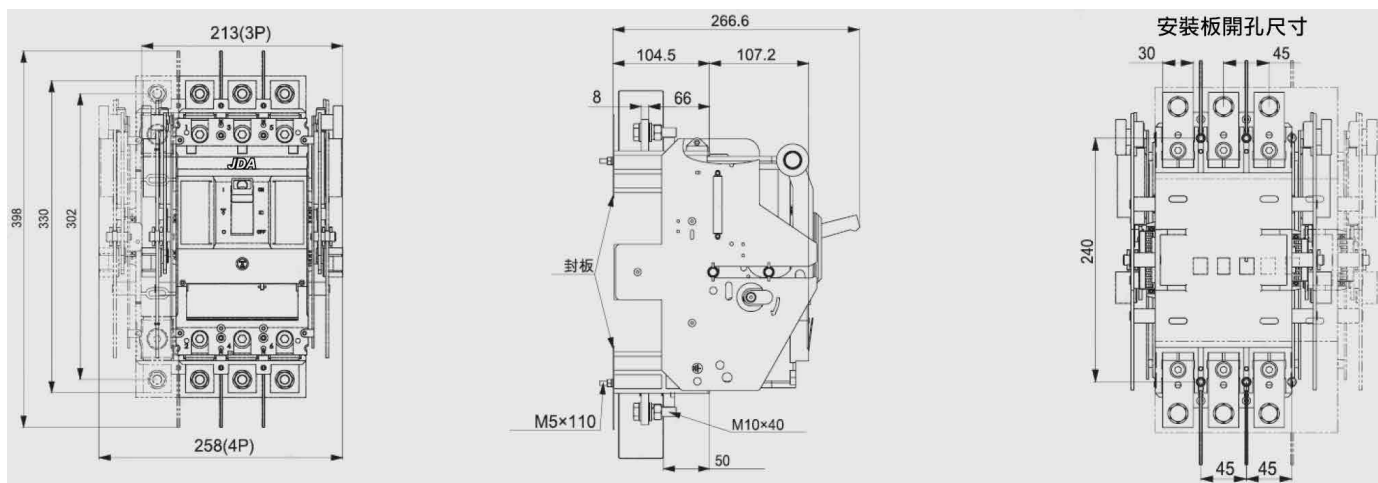


圖22 - 三極、四極抽出式板前接線產品的外形及安裝尺寸

註：未註公差等級按照ISO 27681-1, ISO 2768-2

8.9 三極、四極抽出式板後接線產品的外形及安裝尺寸

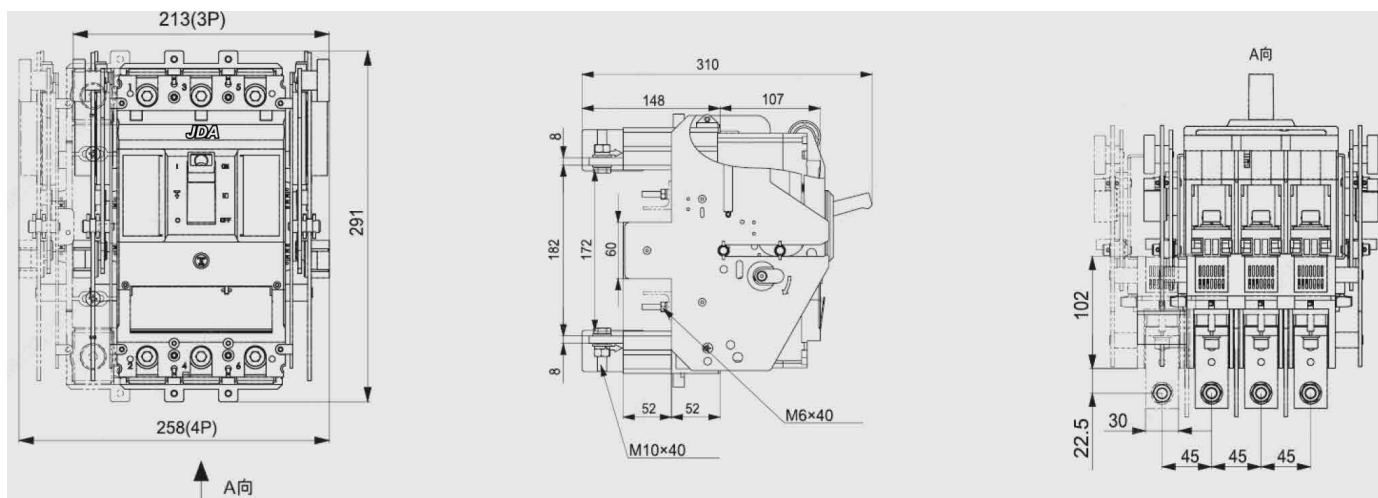


圖23 - 三極、四極抽出式板後接線產品的外形及安裝尺寸圖

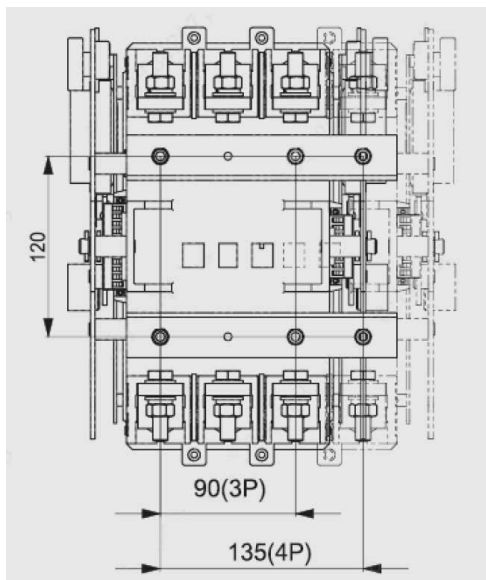


圖24 - 抽出式板後插座的安裝開孔尺寸圖

8.10 旋轉手柄操作機構

手操手柄安裝開孔示意圖和手操外形尺寸圖分別如下所示：

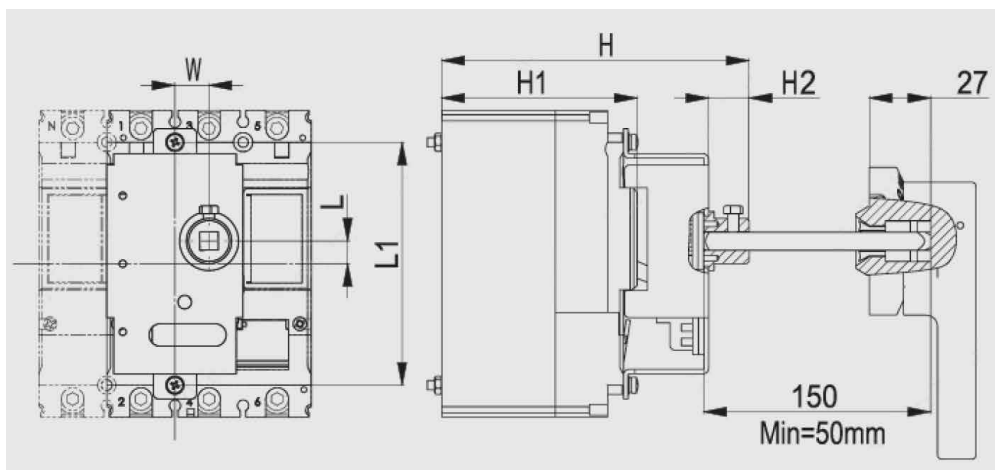


圖25 - 手操外形尺寸圖

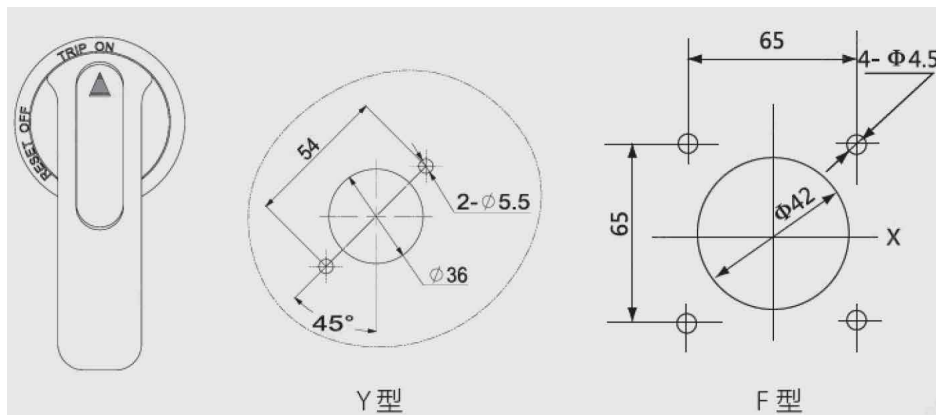


圖26 - 手柄安裝開孔示意圖

表15. 手操外形尺寸

手動操作機構	適用斷路器	W	L	L1	H	H1	H2	方軸規格
HD1-Y/5Z-630	JDA-5Z-400/630	22.5	19	214	203	118	20	10 x 10

註：未註公差等級按照ISO 27681-1, ISO 2768-2

8.11 電動操作機構

電操斷路器與其電動操作機構安裝後的外形尺寸：

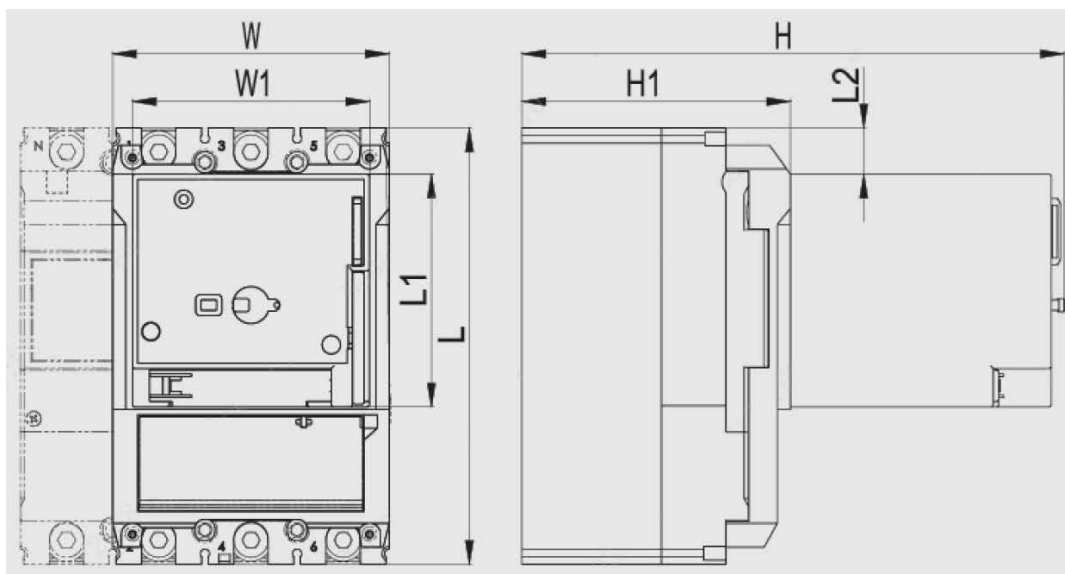


圖27 - 電操外形尺寸圖

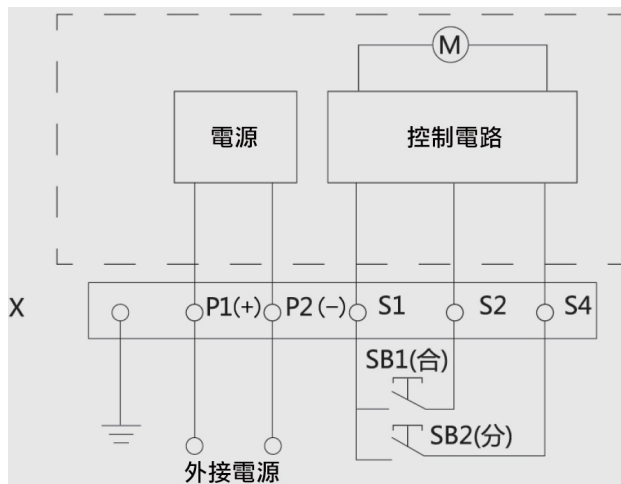


圖28 - 電操接線示意圖

表16. 斷路器與其電動操作機構安裝後的外形尺寸

電動操作機構	適用斷路器	W	W1	L	L1	L2	H	H1
DC1-□/5Z-630	JDA-5Z-400/630	140	130	250	140	30	265	124

- 註：1) 手動操作時應順時針方向操作 180°，禁止逆時針方向操作
 2) 電操接線時 P1、P2 禁止與 S1、S2、S4 相連接
 3) 未註尺寸公差按照ISO 27681-1, ISO 2768-2

表17. 電操的電壓規格及功率

附件名稱	電動操作機構			
	DC24V	AC110V/DC110V	AC230V/DC220V	AC400V
功率 (W)	160	300	300	300

8.12 板前銅排或帶接線端子的銅電纜連接

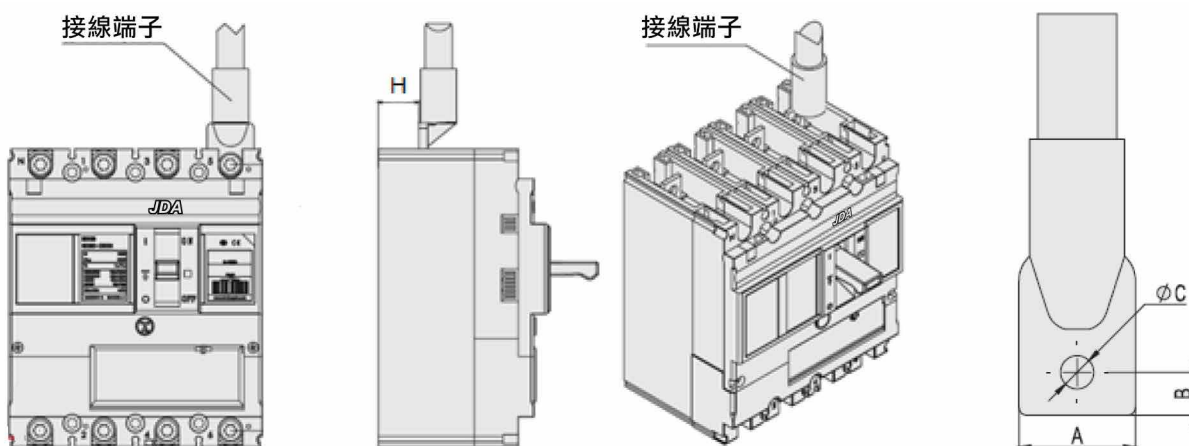


圖29 - 板前銅排或帶接線端子的銅電纜連接圖



表18. 板前銅排或帶接線端子的銅電纜連接

型號	A(mm)	B(mm)	ΦC(mm)	H(mm)
JDA-5Z-400	≤36	≤14	11	26
JDA-5Z-630	≤36	≤14	11	28

8.1.3 安全間距

斷路器安裝時與頂部、底部、側面及前面板之間的最小安全距離（見表19），見圖 30。

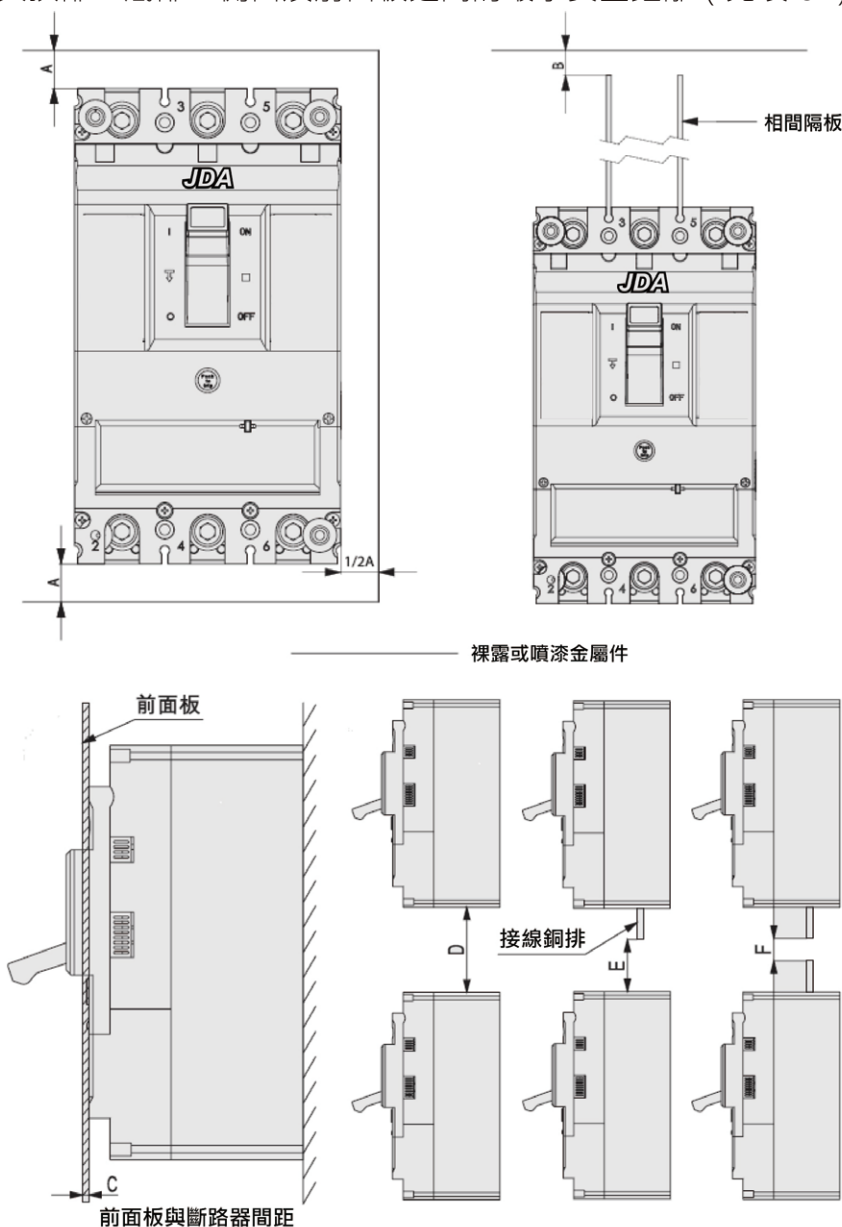


圖30 - 斷路器安裝時與頂部、底部、側面及前面板之間的最小安全距離示意圖



表19. 安裝時最小安全距離單位：mm

型號	間距A	間距B	間距C	間距D	間距E	間距F
JDA-5Z-400/630	≥100	≥0	≥0	≥160	≥120	≥80
JDA-5Z-630併聯	≥100	≥0	≥0	≥220	≥150	≥80

註：未註公差等級按照GB/T 1804-c。

8.14 直流產品主電路接線方式

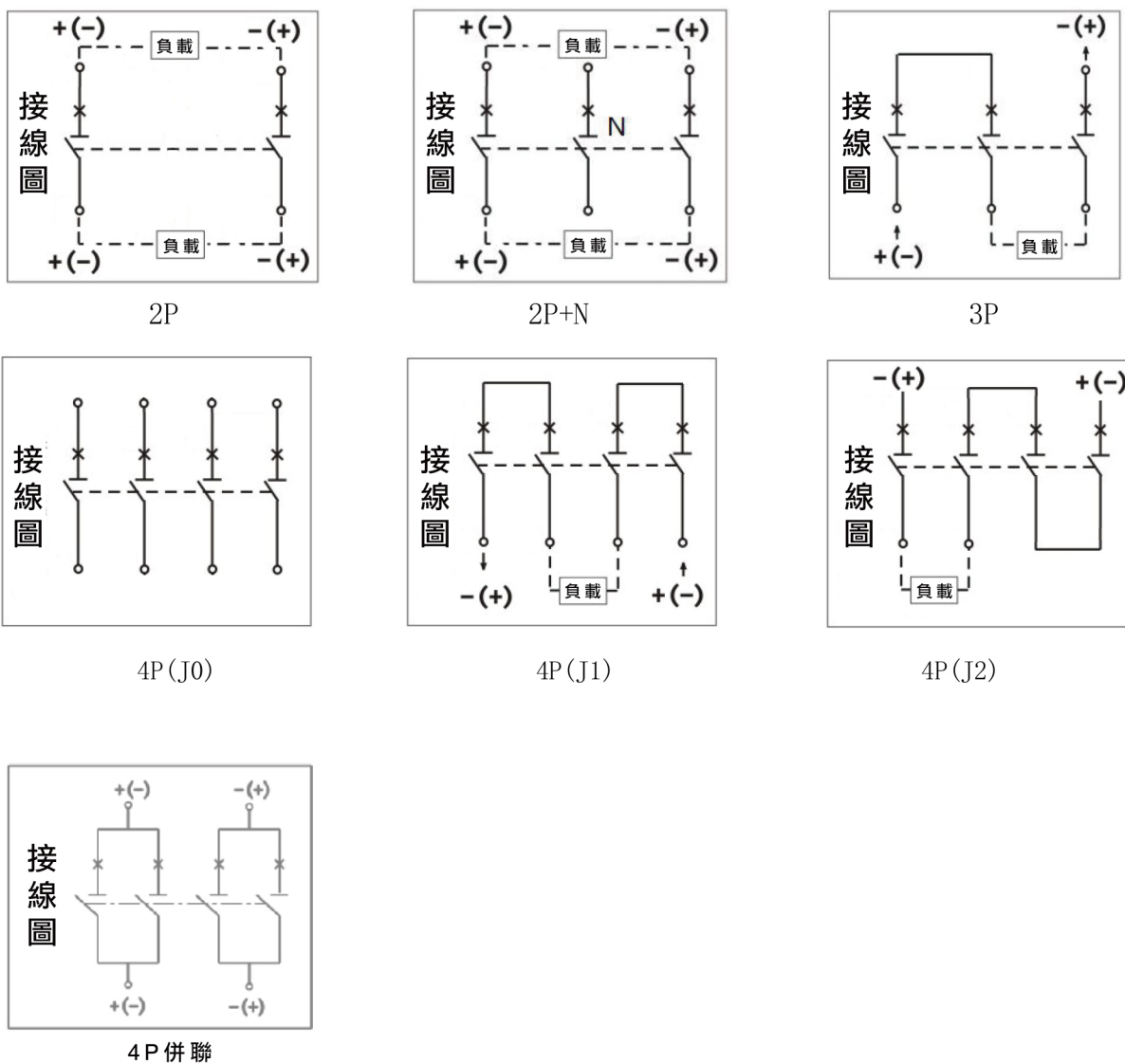


圖31 - 直流產品主電路接線圖

9. 附件功能說明

9.1 欠壓跳脫器

當電源電壓下降到欠電壓跳脫器的35%~70% 範圍內，欠電壓跳脫器能可靠分斷斷路器
當電源電壓低於欠電壓跳脫器額定工作電壓的35%，欠電壓跳脫器能防止斷路器閉合；
當電源電壓高於欠電壓跳脫器額定工作電壓的85% 欠電壓跳脫器能保證斷路器可靠閉合。

表20. 欠壓跳脫器的電壓規格及功耗

欠壓跳脫器	UT 欠電壓跳脫器功耗 (W)			接線螺釘擰緊力矩值
	11	22	40	
	AC110/DC110A	AC230/DC250	AC400	
UT-□ /5Z-400	0.5	1.5	2.2	1.2N.m



圖32 - 欠壓跳脫器接線圖

9.2 分路跳脫器

分路跳脫器的外加電壓介於額定控制電源電壓的70%~110% 之間時，能可靠分斷斷路器。

表21. 分路跳脫器的電壓規格及功耗

分路跳脫器	ST1分路跳脫器功耗 (W)				接線螺釘擰緊力矩值
	02	04	11	22	
	AC24/DC24	AC48/DC48	AC110/DC110	AC230/DC250	
ST1-□ /5Z-400	20	9.5	8	20	1.2N.m

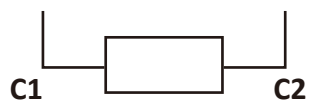


圖33 - 分路跳脫器接線圖

註：分路跳脫器的工作原理：為單次脈衝動作(建議通電時間大於 200ms)。如需再次動作，分路跳脫器必需斷電複位後(建議間隔時間大於 200ms)，再次供電才能動作。分路跳脫器通電 (收到信號) 到產品跳脫的時間為 100ms。

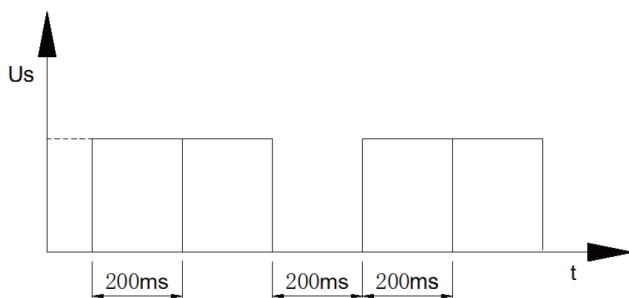
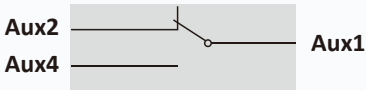
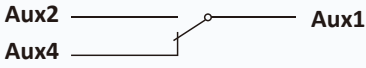


圖34 - 分路跳脫器工作原理圖


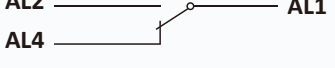
9.3 輔助接點的額定參數

表22. 輔助接點的額定參數

附件名稱		輔助接點
電壓規格約定發熱電流 (Ith)		AC250V / 10A 、 AK400V / ZA 、 DS220V / 0.2A 、 DCh30V / 10mA
接線示意圖	分閘	
	合閘	
內阻		< 30m Ω

9.4 報警接點的額定參數

表23. 報警接點的額定參數

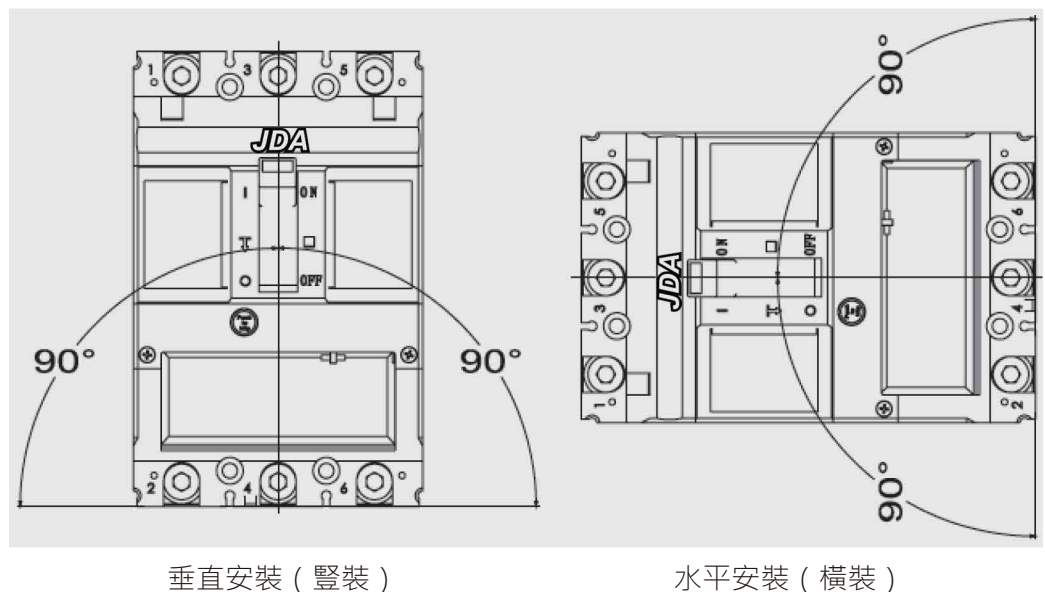
附件名稱		輔助接點
電壓規格/ 約定發熱電流 (Ith)		AC250V / 10A 、 AK400V / ZA 、 DS220V / 0.2A 、 DCh30V / 10mA
接線示意圖	分、合閘	
	自由跳脫	
內阻		< 30m Ω

註：如需 DC30 V/10mA 報警接點，請在訂貨時說明。

欠壓跳脫器、分路跳脫器、輔助接點、報警接點接線標準線長為 0.7 米，可根據需求定制。

10. 安裝方向

產品垂直安裝
 (即豎裝) · 安裝
 面與垂直面的傾
 斜度 ≤ 22.5°。
 產品水平安裝即
 橫裝。



垂直安裝 (豎裝)

水平安裝 (橫裝)



11. 包裝儲存

最少包裝量 1 個/盒，包裝成箱的產品，在環境溫度為 40 °C ~ +75 °C，應貯存在空氣流通和相對濕度不大於 80% 的倉庫中。周圍空氣中無酸性、鹼性或其它腐蝕性氣體的庫房裡貯存。在上述條件下，貯存期自生產日期不超過 36 個月。

12. 環保符合性

產品符合RoHS 標準

13. 附件清單及安裝

表24. 附件清單表

序號	名稱	規格	2P數量/台	3P數量/台	4P數量/台
1	十字小盤頭螺釘	M5 x 100	4	4	4
2	六角螺母	M5	4	4	4
3	彈簧墊圈	5	4	4	4
4	平墊圈	5	4	4	4
5	短接排	-	-	1	2
6	JDA-5Z-400 相間隔板	-	-	3	4
	JDA-5Z-630 相間隔板	-	2	3	4


14. 注意事項

- 1) 斷路器各種特性及附件由製造廠整定，只有經過培訓或認證合格的專業人員才可以對本斷路器、跳脫單元或其它附件等參照線路設計參數要求進行調整、安裝與維修；
- 2) 在安裝或拆卸任意裝置前確保電源處於關斷狀態；
- 3) 斷路器手柄可以處在三個位置，分別表示閉合、斷開、自由跳脫三種狀態當手柄處於自由跳脫位置時，應向斷開方向扳動手柄，此時斷路器再扣，然後才能合閘。



日揚國際事業股份有限公司
JD Auspice Co., Ltd.



 www.jdauspice.com



 [@jdauspice](https://www.facebook.com/jdauspice)



 ID : @jdapv

