

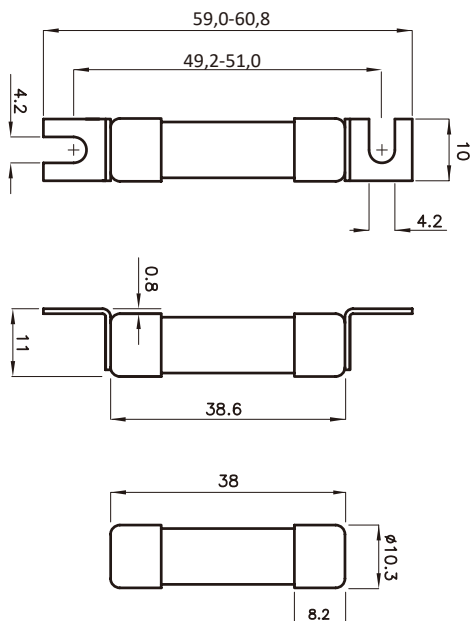
CH 10 gPV -保險絲

規格表		UL file: E347771
額定電壓	1000V d.c. L/R=2ms	
中斷容量	10kA d.c. / 30kA d.c.	
符合標準	UL 2579, UL 248-1	
應用	保護太陽電池模板。	



CH 10x38 gPV											
尺寸	I_n [A]	型號 「標準接點」 10kA UL	型號 「標準接點」 30kA IEC	型號 「SU 型接點」 30kA IEC	弧前 焦耳積分 [A ² s] L/R=2ms	工作 焦耳積分 [A ² s] L/R=2ms	功率 [0,7 x I_n] P_d [W]	功率消耗 [I_n] P_d [W]	重量 [g]	包裝 [pcs]	
10 x 38	0,5		002625134	002625131	0,016	0,068	0,2	0,52	10/12	10/500 SU:10/380	
	1		002625138	002625129	1,5	3	0,42	1,0			
	2	002625101	002625065	002625115	1,7	2,3	0,47	1,12			
	3	002625100	002625067	002625113	2,8	5,4	0,65	1,6			
	3,5	002625135	002625068	002625127	2,5	7	0,57	1,4			
	4	002625102	002625069	002625116	3,9	11,7	0,52	1,25			
	5	002625111	002625070	002625124	8	21	0,63	1,49			
	6	002625103	002625071	002625117	10,6	34,6	0,73	1,75			
	7	002625110	002625072	002625114	16	60	0,74	1,74			
	8	002625104	002625073	002625118	17	65	0,8	1,9			
	10	002625105	002625075	002625119	8,3	33	0,97	2,4			
	12	002625106	002625077	002625120	22	73	0,8	1,9			
	13	002625137	002625078	002625128	21	70	1,0	2,3			
	14	002625136	002625079	002625126	28	92	1,3	3,0			
	15	002625112	002625080	002625125	49	145	1,0	2,2			
	16	002625107	002625081	002625121	48	147	1,1	2,6			
	20	002625108	002625085	002625122	86	245	1,3	3,2			
	25*		002625109	002625123	125	289	1,65	4,1			
25		002625139	002625140	110	470	1,65	4,1				

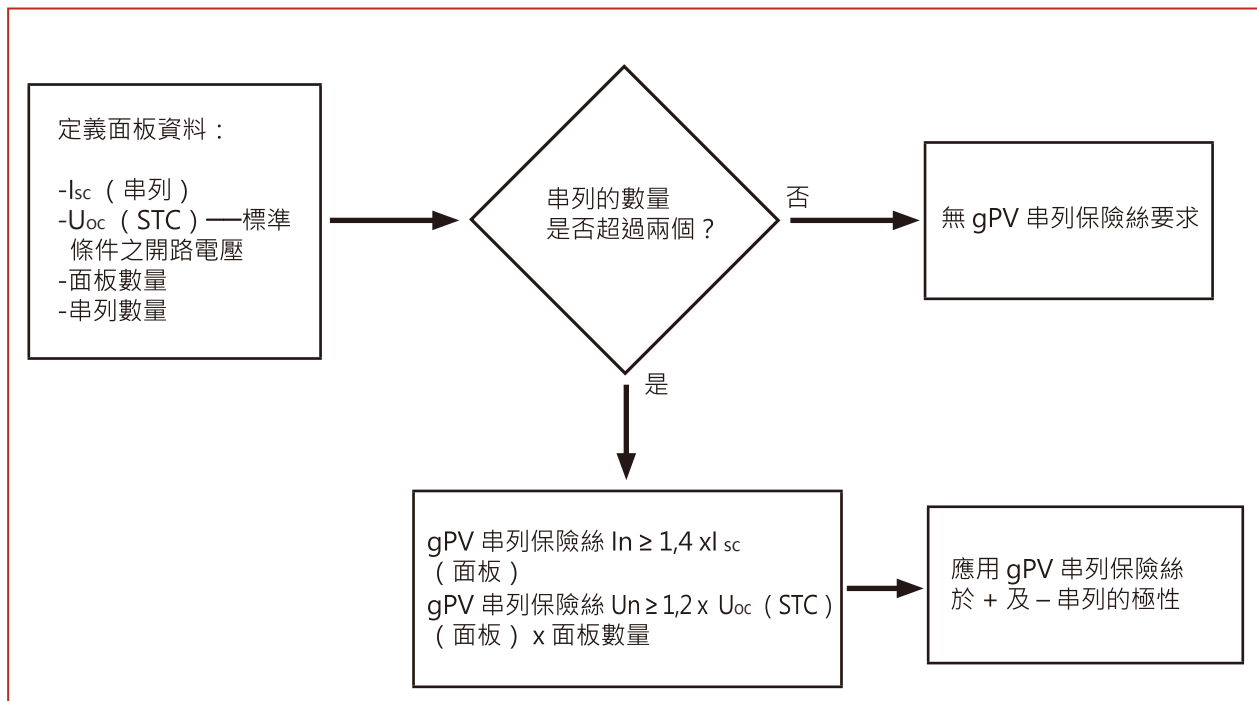
* 900V d.c.



標準接點

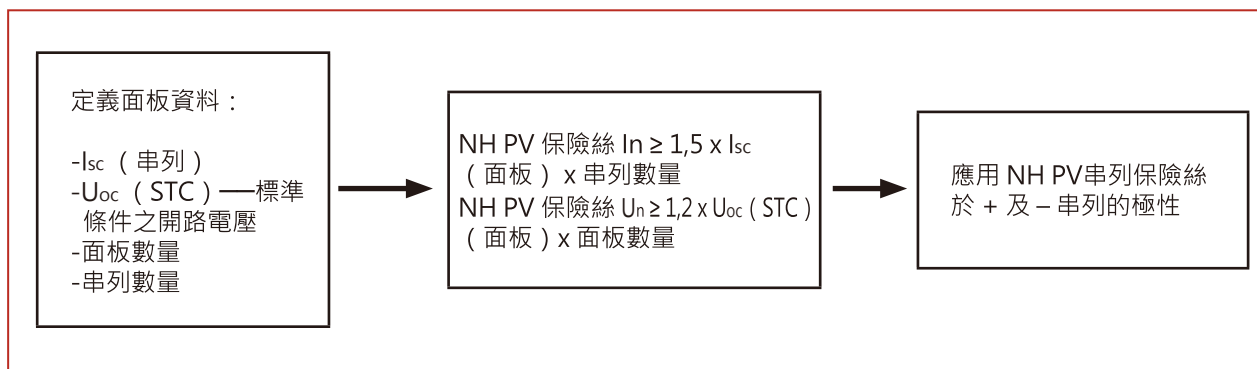
SU型 接點

CH 10 gPV 保險絲挑選



減額因數 1,4 係由周圍環境溫度最高45°C而定義。
不包括電線橫斷面的減額因數！

NH gPV 保險絲篩選



減額因數 1,5 係由周圍環境溫度最高45°C而定義。
不包括電線橫斷面的減額因數！

ETI 是過流保護設備與裝置最重要的歐洲生產商之一，參與許多國際電工協會 (IEC) 的標準開發工作小組。ETI 是隸屬於32B集團中維護團隊MT9的成員，從事IEC 60269 規範的第6部分，處理太陽能太陽電池模板源系統的過流保護所用保險絲的補充要求。

gPV 保險絲務必根據IEC 62548 挑選

