



## 儲能產品目錄



note: subject to change without any notice, JDA pay no responsibility



## 目錄

### P04-P08

#### 光儲一體機

PHI-5000TLS/7500TLS/  
10000TLS

PHI-7500TL/10000TL    PHI-30/50/100/120/150



### P10-P11

#### 電池逆變器

BBI-50/100/250/500/630



### P12-P15

#### 太陽能充電控制器

PBD250

PBD350



### P16-P17

#### 櫃子

Bypass50/100/250/500





## 目錄

### P18-P23

#### 電池解決方案

BC30/45/50/60/75/100

BR30/45/50/60/75/100/138/145



BBI-250 Station

### P24-P27

#### 配件

PV-CB8M/PV-CB16M

ATS30/50/100/150



### P28-P32

#### 監控

ShineMaster EnerClo EnerView



# PHI-5000TLS PHI-7500TLS PHI-10000TLS



## 概述

5-10kW單相光儲一體機，適用於家庭、學校、別墅

## 產品特徵



一體化併離網方案



併離網無縫切換



緊湊型設計



油機遠程控制

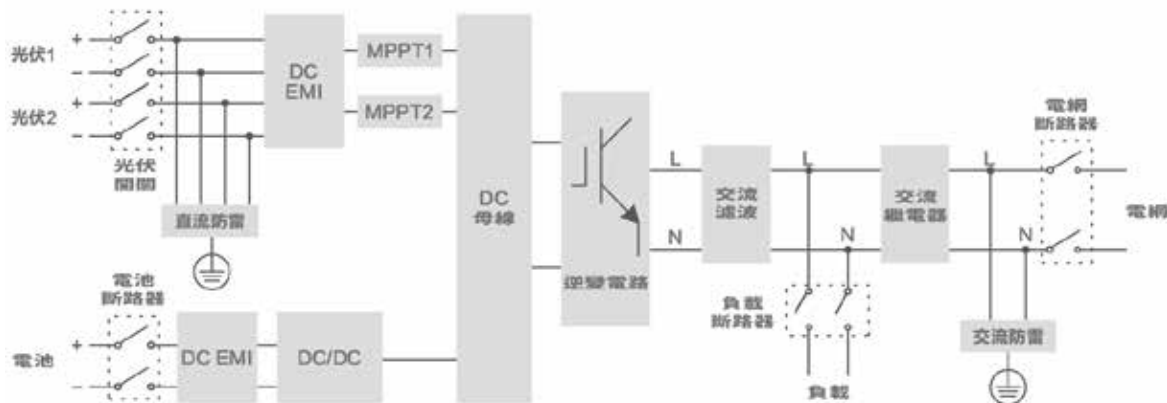


液晶觸摸屏



可編程工作模式

## 系統框圖





## 規格參數

### 交流(併網)

	PHI-5000TLS	PHI-7500TLS	PHI-10000TLS
視在功率	6.25kVA	9.4kVA	12.5kVA
額定功率	5kW	7.5kW	10kW
額定電壓	230V	230V	230V
額定電流	21.5A	32.6A	43.4A
電壓範圍	210V - 250V	210V - 250V	210V - 250V
額定頻率	50/60Hz	50/60Hz	50/60Hz
頻率範圍	47~51.5/57~61.5Hz	47~51.5/57~61.5Hz	47~51.5/57~61.5Hz
THDI	<3%	<3%	<3%
功率因素	0.8超前~0.8滯後	0.8超前~0.8滯後	0.8超前~0.8滯後
交流制式	L/N/PE	L/N/PE	L/N/PE

### 交流(離網)

視在功率	6.25kVA	9.4kVA	12.5kVA
額定功率	5kW	7.5kW	10kW
額定電壓	230V	230V	230V
額定電流	21.5A	32.6A	43.4A
THDU	≤2%線性	≤2%線性	≤2%線性
額定頻率	50/60Hz	50/60Hz	50/60Hz
過載能力	110%-10分鐘 120%-1分鐘	110%-10分鐘 120%-1分鐘	110%-10分鐘 120%-1分鐘

### 直流(電池及光伏)

最大光伏開路電壓	600V	750V	750V
推薦光伏功率	6kWp	9kWp	12kWp
光伏MPPT電壓範圍	125V-550V	370V-600V	370V-600V
MPPT數量	2	2	2
推薦蓄電池額定電壓	300V	350V	450V
電池電壓範圍	85-600V	280-700V	280-700V
滿載電池電壓範圍	250-600V	300-700V	400-700V
最大充/放電功率	5kW	7.5kW	10kW
最大充/放電電流	25A	25A	25A

### 基本信息

保護器件	光伏直流開關及熔絲·電池斷路器及熔絲·電網斷路器·負載斷路器		
防護等級	IP65	IP65	IP65
噪音	<65dB(A)@1m	<65dB(A)@1m	<65dB(A)@1m
運行溫度	-25 °C ~ +55 °C	-25 °C ~ +55 °C	-25 °C ~ +55 °C
冷卻方式	強制風冷	強制風冷	強制風冷
相對濕度	0 ~ 95%無凝結	0 ~ 95%無凝結	0 ~ 95%無凝結
最高海拔	6000m (3000m以上降額)	6000m (3000m以上降額)	6000m (3000m以上降額)
尺寸(寬/高/厚)	600/700/250mm	600/700/250mm	600/700/250mm
重量	50kg	50kg	50kg
拓撲結構	無變壓器	無變壓器	無變壓器
防雷保護	Type II	Type II	Type II
併離網切換時間	自動≤20ms	自動≤20ms	自動≤20ms
待機功耗	<20W	<20W	<20W

### 通信

顯示	觸控屏	觸控屏	觸控屏
通信接口	RS485/CAN	RS485/CAN	RS485/CAN

# PHI-7500TL PHI-10000TL



## 概述

高達10kW三相光儲一體機，適用於別墅、學校或小型工廠

## 產品特徵



一體化併離網方案



並離網無縫切換



緊湊型設計



油機遠程控制

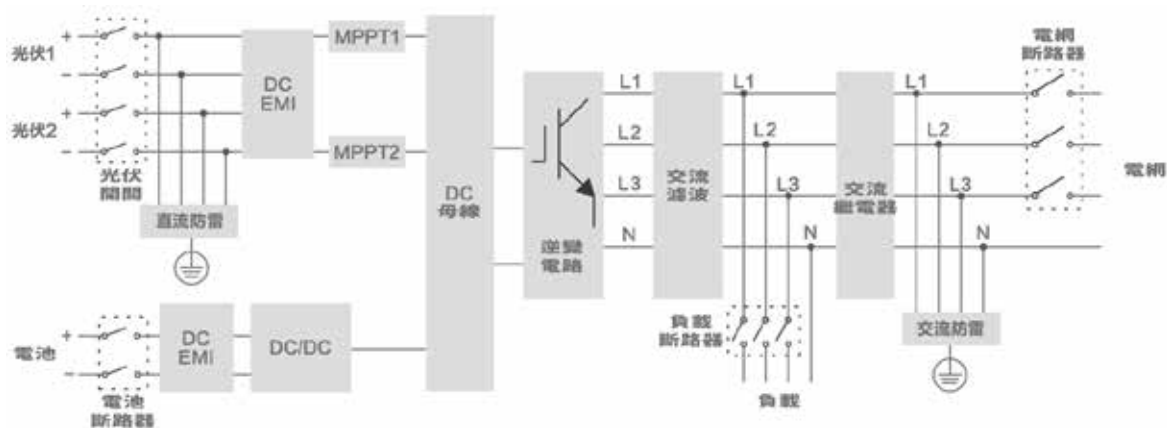


液晶觸摸屏



可編程工作模式

## 系統框圖





## 規格參數

### 交流(併網)

	PHI-7500TL	PHI-10000TL
視在功率	9.4kVA	12.5kVA
額定功率	7.5kW	10kW
額定電壓	400V	400V
額定電流	10.8A	14.4A
電壓範圍	360V - 440V	360V - 440V
額定頻率	50/60Hz	50/60Hz
頻率範圍	47~51.5/57~61.5Hz	47~51.5/57~61.5Hz
THDI	<3%	<3%
功率因素	0.8超前~0.8滯後	0.8超前~0.8滯後
交流制式	3/N/PE	3/N/PE

### 交流(離網)

視在功率	9.4kVA	12.5kVA
額定功率	7.5kW	10kW
額定電壓	400V	400V
額定電流	10.8A	14.4A
THDU	≤2%線性	≤2%線性
額定頻率	50/60Hz	50/60Hz
過載能力	110%-10分鐘 120%-1分鐘	110%-10分鐘 120%-1分鐘

### 直流(電池及光伏)

最大光伏開路電壓	750V	750V
推薦光伏功率	9kWp	12kWp
光伏MPPT電壓範圍	370V-600V	370V-600V
MPPT數量	2	2
推薦蓄電池額定電壓	350V	450V
電池電壓範圍	280-700V	280-700V
滿載電池電壓範圍	300-700V	400-700V
最大充/放電功率	7.5kW	10kW
最大充/放電電流	25A	25A

### 基本信息

保護器件	光伏直流開關及熔絲·電池斷路器及熔絲·電網斷路器·負載斷路器	
防護等級	IP65	IP65
噪音	<65dB(A)@1m	<65dB(A)@1m
運行溫度	-25 °C ~ +55 °C	-25 °C ~ +55 °C
冷卻方式	強制風冷	強制風冷
相對濕度	0 ~ 95%無凝結	0 ~ 95%無凝結
最高海拔	6000m (3000m以上降額)	6000m (3000m以上降額)
尺寸(寬/高/厚)	600/700/250mm	600/700/250mm
重量	50kg	50kg
拓撲結構	無變壓器	無變壓器
防雷保護	Type II	Type II
並離網切換時間	自動≤20ms	自動≤20ms
待機功耗	<20W	<20W

### 通信

顯示	觸控屏	觸控屏
待機功耗	RS485/CAN	RS485/CAN

**認證** CE, MEA, PEA, EN 61000-6-4:2007+A1:2011, EN61000-6-2:2005, EN62109-1:2010, EN62109-2:2011



# PHI-30/50 PHI-100/120/150



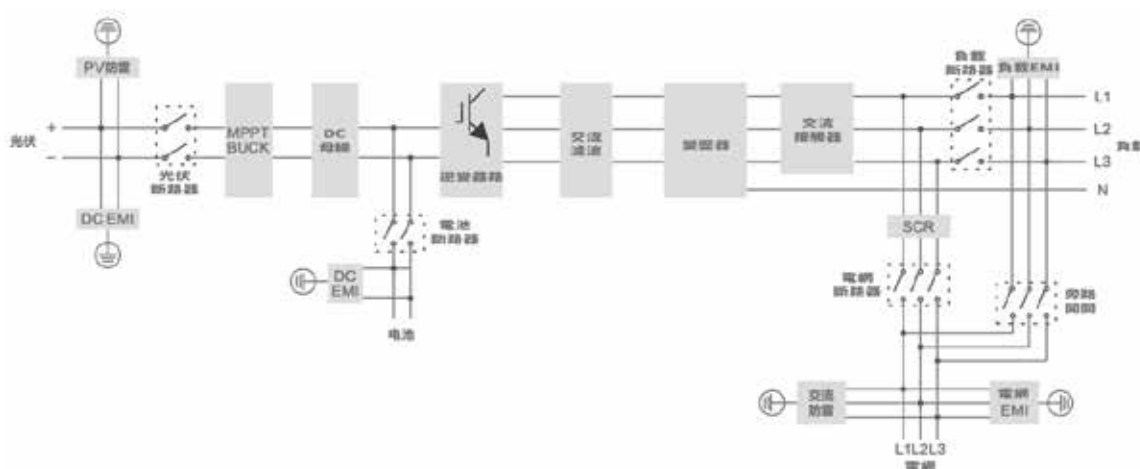
## 概述

應用於工商業的大容量光儲一體機，支持最大到600kW系統容量

## 產品特徵

-  一體化併離網方案
-  併離網無縫切換
-  可編程工作模式
-  油機遠程控制
-  液晶觸摸屏
-  四機併聯擴容

## 系統框圖







## 規格參數

交流(併網)	PHI-30	PHI-50	PHI-100	PHI-120	PHI-150
視在功率	33kVA	55kVA	110kVA	132kVA	165kVA
額定功率	30kW	50kW	100kW	120kW	150kW
額定電壓	400V	400V	400V	400V	400V
額定電流	43A	72A	144A	173A	217A
電壓範圍	360V - 440V	360V - 440V	360V - 440V	360V - 440V	360V - 440V
額定頻率	50/60Hz	50/60Hz	50/60Hz	50/60Hz	50/60Hz
頻率範圍	45~55/55~65Hz	45~55/55~65Hz	45~55/55~65Hz	45~55/55~65Hz	45~55/55~65Hz
THDI	<3%	<3%	<3%	<3%	<3%
功率因素	0.8超前~0.8滯後	0.8超前~0.8滯後	0.8超前~0.8滯後	0.8超前~0.8滯後	0.8超前~0.8滯後
交流制式	3/N/PE	3/N/PE	3/N/PE	3/N/PE	3/N/PE
交流輸入	60kVA	100kVA	200kVA	240kVA	240kVA

## 交流(離網)

視在功率	33kVA	55kVA	110kVA	132kVA	165kVA
額定功率	30kW	50kW	100kW	120kW	150kW
額定電壓	400V	400V	400V	400V	400V
額定電流	43A	72A	144A	173A	217A
THDU	≤2%線性	≤2%線性	≤2%線性	≤2%線性	≤2%線性
額定頻率	50/60Hz	50/60Hz	50/60Hz	50/60Hz	50/60Hz
過載能力	110%-10分鐘 120%-1分鐘	110%-10分鐘 120%-1分鐘	110%-10分鐘 120%-1分鐘	110%-10分鐘 120%-1分鐘	110%-10分鐘 120%-1分鐘

## 直流(電池及光伏)

最大光伏開路電壓	1000V DC	1000V DC	1000V DC	1000V DC	1000V DC
最大光伏功率	45kWp	75kWp	150kWp	180kWp	225kWp
光伏MPPT電壓範圍	480V-800V DC	480V-800V DC	480V-800V DC	480V-800V DC	480V-800V DC
最大充電功率的電池電壓範圍	450V-600V	500V-600V	500V-600V	517V-600V	500V-600V
電池電壓範圍	352-600V	352-600V	352-600V	352-600V	352-600V
最大充電功率	45kW	75kW	150kW	180kW	225kW
最大放電功率	33kW	55kW	110kW	132kW	165kW
最大充電電流	100A	150A	300A	350A	450A
最大放電電流	93A	156A	313A	374A	467A

## 基本信息

防護等級	IP20	IP20	IP20	IP20	IP20
噪音	<65dB(A)@1m	<65dB(A)@1m	<65dB(A)@1m	<65dB(A)@1m	<65dB(A)@1m
運行溫度	-25 °C ~ +55 °C	-25 °C ~ +55 °C	-25 °C ~ +55 °C	-25 °C ~ +55 °C	-25 °C ~ +55 °C
冷卻方式	強制風冷	強制風冷	強制風冷	強制風冷	強制風冷
相對濕度	0 ~ 95%無凝結	0 ~ 95%無凝結	0 ~ 95%無凝結	0 ~ 95%無凝結	0 ~ 95%無凝結
最高海拔	6000m (3000m以上降額)	6000m (3000m以上降額)	6000m (3000m以上降額)	6000m (3000m以上降額)	6000m (3000m以上降額)
尺寸(寬/高/厚)	700/1660/6000mm	950/1860/7500mm	1200/1900/8000mm	1200/1900/8000mm	1200/1900/8000mm
重量	355kg	610kg	948kg	1025kg	1230kg
內置變壓器	具備	具備	具備	具備	具備
並離網切換時間	自動≤10ms	自動≤10ms	自動≤10ms	自動≤10ms	自動≤10ms
待機功耗	<30W	<30W	<30W	<30W	<30W

## 通信

顯示	觸控屏	觸控屏	觸控屏	觸控屏	觸控屏
通信接口	RS485/CAN	RS485/CAN	RS485/CAN	RS485/CAN	RS485/CAN

**認證** CE, MEA, PEA, AS 4777.2 · EN 61000-6-4:2007+A1:2011, EN61000-6-2:2005, EN62109-1:2010, EN62109-2:2011, EN 50549-1:2019, IEC62109.1, IEC62109.2, NRS 097-2-1:2017, G99, VDE-AR-N 4105:2018, DIN VDE V 0124-100:2020-06

\* 電池電壓請參照以下公式進行選擇：  
 $V_{min}=352 \times V_n/V1, V_{max}=(V_{mpp}-100) \times V_n/V2, V_{max} < 600VDC$   
 V1為電池放電終點電壓 · V2位電池均充電電壓 · Vn為電池額定電壓



# BBI-50/100 BBI-250/500/630



### 概述

50kW至630kW雙向電池逆變器，可單獨使用，亦可配置太陽能充電器

### 產品特徵

多機併聯

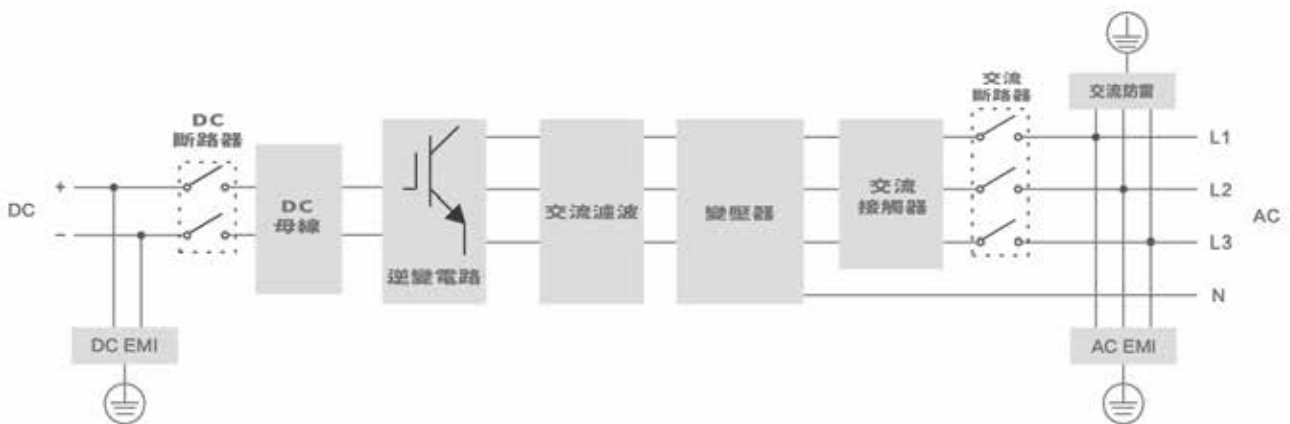
靈活配置

可編程工作模式

油機遠程控制

液晶觸摸屏

### 系統框圖





## 規格參數

交流(併網)	BBI-50	BBI-100	BBI-250	BBI-500	BBI-630
視在功率	55kVA	110kVA	275kVA	550kVA	693kVA
額定功率	50kW	100kW	250kW	500kW	630kW
額定電壓	400V	400V	400V	400V	400V
額定電流	72A	144A	361A	722A	909A
電壓範圍	360V - 440V	360V - 440V	360V - 440V	360V - 440V	360V - 440V
額定頻率	50/60Hz	50/60Hz	50/60Hz	50/60Hz	50/60Hz
頻率範圍	45~55/55~65Hz	45~55/55~65Hz	45~55/55~65Hz	45~55/55~65Hz	45~55/55~65Hz
THDI	<3%	<3%	<3%	<3%	<3%
功率因素	0.8超前~0.8滯後	0.8超前~0.8滯後	0.8超前~0.8滯後	0.8超前~0.8滯後	0.8超前~0.8滯後
交流制式	3/N/PE	3/N/PE	3/N/PE	3/N/PE	3/N/PE

## 交流(離網)

視在功率	55kVA	110kVA	275kVA	550kVA	693kVA
額定功率	50kW	100kW	250kW	500kW	630kW
額定電壓	400V	400V	400V	400V	400V
額定電流	72A	144A	361A	722A	909A
THDU	≤2%線性	≤2%線性	≤2%線性	≤2%線性	≤2%線性
額定頻率	50/60Hz	50/60Hz	50/60Hz	50/60Hz	50/60Hz
過載能力	110%-10分鐘 120%-1分鐘	110%-10分鐘 120%-1分鐘	110%-10分鐘 120%-1分鐘	110%-10分鐘 120%-1分鐘	110%-10分鐘 120%-1分鐘

## 直流(電池)

額定功率	50kW	100kW	250kW	500kW	630kW
電流精度	±1%	±1%	±1%	±1%	±1%
電壓精度	±1%	±1%	±1%	±1%	±1%
電壓紋波	< 3%	< 3%	< 3%	< 3%	< 3%
電流紋波	< 2%	< 2%	< 2%	< 2%	< 2%
電壓範圍	500V-820V	500V-820V	500V-820V	600V-900V	600V-900V
最大充/放電電流	110A	220A	550A	917A	1155A

## 基本信息

最大效率	95.5%	97.1%	97.3%	98.5%	98.5%
防護等級	IP20	IP20	IP20	IP20	IP20
噪音	<65dB(A)@1m	<65dB(A)@1m	<65dB(A)@1m	<65dB(A)@1m	<65dB(A)@1m
運行溫度	-25 °C ~ +55 °C	-25 °C ~ +55 °C	-25 °C ~ +55 °C	-25 °C ~ +55 °C	-25 °C ~ +55 °C
冷卻方式	強制風冷	強制風冷	強制風冷	強制風冷	強制風冷
相對濕度	0 ~ 95%無凝結	0 ~ 95%無凝結	0 ~ 95%無凝結	0 ~ 95%無凝結	0 ~ 95%無凝結
最高海拔	6000m (3000m以上降額)	6000m (3000m以上降額)	6000m (3000m以上降額)	6000m (3000m以上降額)	6000m (3000m以上降額)
尺寸(寬/高/厚)	600/1630/800mm	1100/1890/850mm	1600/2080/850mm	1200/1900/800mm	1200/1900/800mm
重量	450kg	850kg	1465kg	900kg	900kg
內置變壓器	具備	具備	具備	不具備	不具備
並離網切換時間	手動(默認) 自動(可選) ≤10ms	手動(默認) 自動(可選) ≤10ms	手動(默認) 自動(可選) ≤10ms	手動(默認) 自動(可選) ≤10ms	手動(默認) 自動(可選) ≤10ms

## 通信

顯示	觸控屏	觸控屏	觸控屏	觸控屏	觸控屏
通信接口	RS485/CAN	RS485/CAN	RS485/CAN	RS485/CAN	RS485/CAN

認證 CE, MEA, PEA, EN 61000-6-4:2007+A1:2011, EN61000-6-2:2005, EN62109-1:2010, EN62109-2:2011

# PBD250



## 概述

1000V級別DC-DC太陽能充電控制器，在大型光伏並離網一體系統中與BBI和Bypass搭配使用和其他配件使用

## 產品特徵

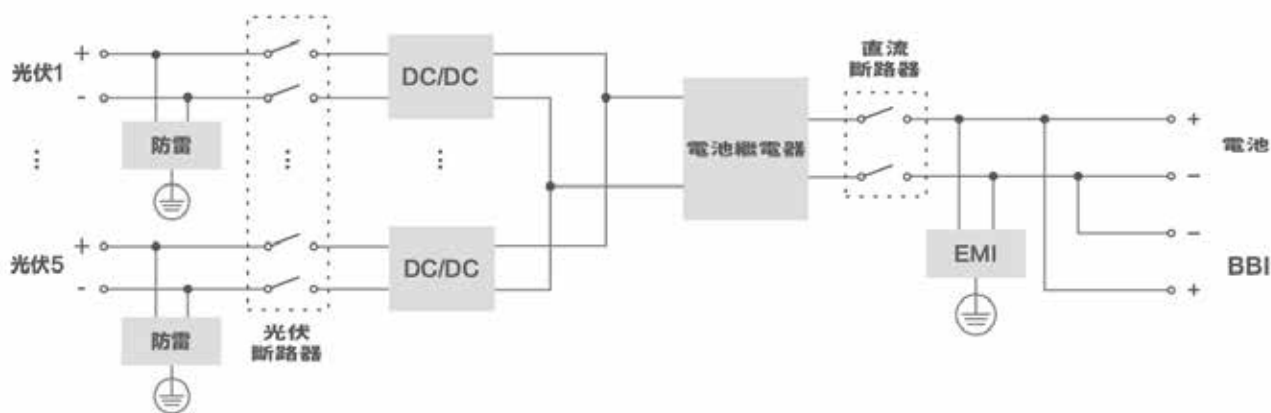
 多機併聯

 5路MPPT

 模塊化設計

 無變壓器設計

## 系統框圖





## 規格參數

<b>輸入(光伏)</b>	PBD250
推薦光伏功率	250kW
MPPT電壓範圍	350V-850V
滿載MPPT電壓範圍	480V-850V
最大輸入電流	575A(115A*5)
MPPT數量	5

<b>輸出(電池及BBI)</b>	
輸出電壓	600V-900V
最大充電功率	250kW
最大充電電流	416A
最大充電效率	99%

<b>保護</b>	
輸入和輸出過壓/欠壓保護	具備
輸入和輸出過流保護	具備
短路保護	具備
過溫保護	具備
防雷保護	Type II
直流斷路器	具備
緊急停止	具備

<b>基本信息</b>	
防護等級	IP20
噪音	<65dB(A)@1m
運行溫度	-25 °C ~ +55 °C
冷卻方式	強制風冷
相對濕度	0 ~ 95%無凝結
最高海拔	6000m (3000m以上降額)
尺寸(寬/高/厚)	850/1900/700mm
重量	343kg
拓撲結構	無變壓器
待機功耗	<100W

<b>通信</b>	
顯示	觸控屏
通信接口	RS485/CAN

# PBD350

## 概述

1500V級別DC-DC太陽能充電控制器，在大型光伏並離網一體系統中與BBI和Bypass搭配使用



## 產品特徵

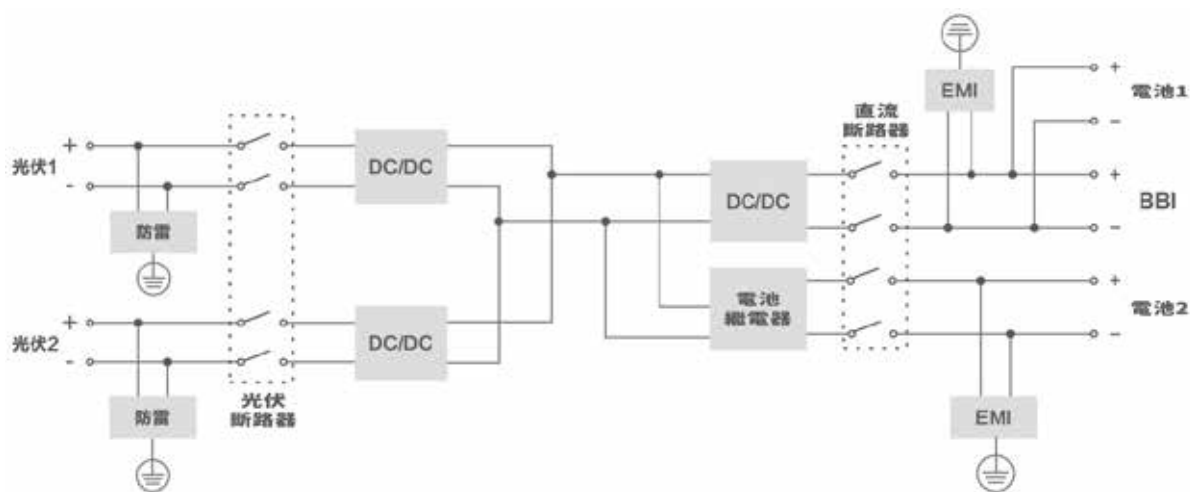
 多機併聯

 2路MPPT

 模塊化設計

 無變壓器設計

## 系統框圖





## 規格參數

<b>輸入(光伏)</b>	PBD350
推薦光伏功率	350kW
MPPT電壓範圍	800V-1100V
最大輸入電流	480A(240A*2)
MPPT數量	2

<b>輸出(電池及BBI)</b>	
電池電壓	500-900V
輸出電壓(BBI)	450-900V
最大充電效率	350kW
最大充電電流	700A
最大充電效率	98%
最大放電效率	98%

<b>保護</b>	
輸入和輸出過壓/欠壓保護	具備
輸入和輸出過流保護	具備
短路保護	具備
過溫保護	具備
防雷保护	Type II
直流斷路器	具備
緊急停止	具備

<b>基本信息</b>	
防護等級	IP20
噪音	<65dB(A)@1m
運行溫度	-25 °C ~ +55 °C
冷卻方式	強制風冷
相對濕度	0 ~ 95%無凝結
最高海拔	6000m (3000m以上降額)
尺寸(寬/高/厚)	1200/1905/850mm
重量	650kg
拓撲結構	無變壓器
待機功耗	<100W

<b>通信</b>	
顯示	觸控屏
通信接口	RS485/CAN



# Bypass50/100 Bypass250/500

## 概述

旁路櫃是一款為搭配雙向電池逆變器而設計，能夠在併網，離網模式間進行無縫自動切換的設備



## 產品特徵

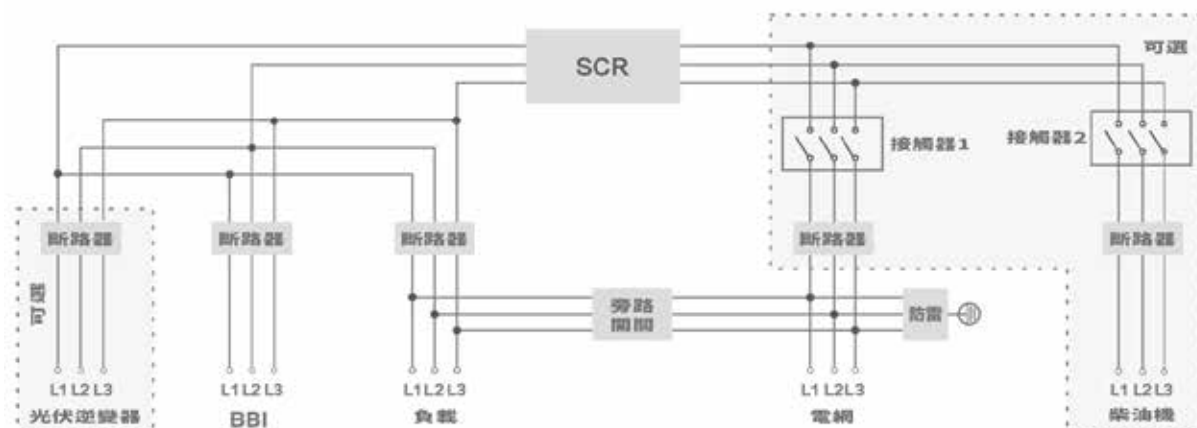
 內置防逆流

 併離網無縫切換

 靈活管理

 油機遠程控制

## 系統框圖





## 規格參數

	Bypass50	Bypass100	Bypass250	Bypass500
額定電壓	400V	400V	400V	400V
額定電流	73A	144A	360A	722A
額定頻率	50Hz	50Hz	50Hz	50Hz
額定功率	50kVA	100kVA	250kVA	500kVA
最大電流	90A	175A	435A	866A
離併網切換時間	自動≤10毫秒	自動≤10毫秒	自動≤10毫秒	自動≤10毫秒
防逆流功能	可選	可選	可選	可選
光伏逆變器斷路器	可選	可選	可選	可選
BBI斷路器	160A	250A	630A	1250A
電網斷路器	160A	250A	630A	1250A
負載斷路器	160A	250A	630A	1250A
旁路斷路器	160A	250A	630A	1250A
柴油發電機斷路器	可選	可選	可選	可選
防雷保護	Type II	Type II	Type II	Type II
防護等級	IP20	IP20	IP20	IP20
濕度	0 ~ 95%無冷凝	0 ~ 95%無冷凝	0 ~ 95%無冷凝	0 ~ 95%無冷凝
運行溫度	-25 °C ~ +55 °C	-25 °C ~ +55 °C	-25 °C ~ +55 °C	-25 °C ~ +55 °C
尺寸 (寬/高/厚)	700/1630/500mm	700/1630/500mm	750/1800/500mm	1600/1900/800 mm
重量	105kg	115kg	165kg	610 kg
通信接口	RS485/CAN	RS485/CAN	RS485/CAN	RS485/CAN

# BC30/45/50/60 BR30/45/50/60

## 概述

戶外電池櫃，IP54防護等級，室內電池架，IP20防護等級，內置磷酸鐵鋰電池和BMS



## 產品特徵



**便於安裝和維護**：本地和遠程管理，標準電池架和模組設計，前端維護



**安全第一**：自主研發3級電池管理系統，多重保護，安全可靠



**能量密度高**：帶鋁殼的高容量磷酸鐵鋰電池，能量密度 $\geq 130\text{wh/kg}$



**長壽命**：循環壽命長達6000次\*

註：特定測試條件



## 規格參數

電池模組規格	BC30 BR30	BC45 BR45	BC50 BR50	BC60 BR60
配置	24S1P	24S1P	12S2P	24S1P
額定容量	100Ah	100Ah	200Ah	100Ah
額定能量	7.68kWh	7.68kWh	7.68kWh	7.68kWh
額定電壓	76.8V	76.8V	38.4V	76.8V
電壓範圍	67.2-87.6V	67.2-87.6V	33.6-43.8V	67.2-87.6V
額定充電/放電倍率	0.5C	0.5C	0.5C	0.5C
最大充電/放電倍率	1C	1C	1C	1C
交流內阻	≤15mΩ	≤15mΩ	≤10mΩ	≤15mΩ
尺寸 (寬/高/厚)	360/300/515	360/300/515	360/300/515	360/300/515
重量	≤65kg	≤65kg	≤65kg	≤65kg

## 電池櫃/架規格

配置	4電池模組+1高壓箱	6電池模組+1高壓箱	7電池模組+1高壓箱	8電池模組+1高壓箱
額定容量	100Ah	100Ah	200Ah	100Ah
額定能量	30.72kWh	46.08kWh	53.76kWh	61.44kWh
額定電壓	307.2V	460.8V	268.8V	614.4V
電壓範圍	268.8V-350.4V	403.2V-525.6V	235.2V-306.6V	537.6V-700.8V
額定充電/放電倍率	0.5C	0.5C	0.5C	0.5C
最大充電/放電倍率	1C	1C	1C	1C
交流內阻	≤50mΩ	≤80mΩ	≤70mΩ	≤100mΩ
顯示	7寸觸控屏觸	7寸觸控屏	7寸觸控屏	7寸觸控屏
BMS	內置	內置	內置	內置
通信	RS485/CAN	RS485/CAN	RS485/CAN	RS485/CAN
尺寸 (寬/高/厚)	600/2150/880 385/1760/515	950/2150/880 752/1760/515	950/2150/880 752/1760/515	950/2150/880 752/1760/515
重量	≤400kg ≤360kg	≤650kg ≤500kg	≤730kg ≤580kg	≤850kg ≤650kg
防護等級	IP54 IP20	IP54 IP20	IP54 IP20	IP54 IP20

## BMS參數顯示

電池電壓	具備	具備	具備	具備
電池高電壓	具備	具備	具備	具備
電池低電壓	具備	具備	具備	具備
電池溫度	具備	具備	具備	具備
充電/放電電流	具備	具備	具備	具備
電池總電壓	具備	具備	具備	具備
電池荷電狀態	具備	具備	具備	具備
故障報警	具備	具備	具備	具備

## 保護

短路保護	具備	具備	具備	具備
過流保護	具備	具備	具備	具備
過充保護	具備	具備	具備	具備
過放保護	具備	具備	具備	具備
電池過壓保護	具備	具備	具備	具備
電池欠壓保護	具備	具備	具備	具備
過溫保護	具備	具備	具備	具備

認證 CE, UL, UN38.3, IEC62619, MSDS, ROHS

## BC75/100 BR75/100/138/145

### 概述

戶外電池櫃，IP54防護等級，室內電池架，IP20防護等級，內置磷酸鐵，鋰電池和BMS



### 產品特徵



**便於安裝和維護**：本地和遠程管理，標準電池架和模組設計，前端維護



**安全第一**：自主研發3級電池管理系統，多重保護，安全可靠



**能量密度高**：帶鋁殼的高容量磷酸鐵鋰電池，能量密度 $\geq 130\text{wh/kg}$



**長壽命**：循環壽命長達6000次\*

註：特定測試條件



## 規格參數

電池模組規格	BC75 BR75	BC100 BR100	BR138	BR145
配置	12S2P	12S2P	12S2P	12S2P
額定容量	200Ah	200Ah	200Ah	200Ah
額定能量	7.68kWh	7.68kWh	7.68kWh	7.68kWh
額定電壓	38.4V	38.4V	38.4V	38.4V
電壓範圍	33.6-43.8V	33.6-43.8V	33.6-43.8V	33.6-43.8V
額定充電/放電倍率	0.5C	0.5C	0.5C	0.5C
最大充電/放電倍率	1C	1C	1C	1C
交流內阻	≤10mΩ	≤10mΩ	≤10mΩ	≤10mΩ
尺寸(寬/高/厚)	360/300/515	360/300/515	360/300/515	360/300/515
重量	≤65kg	≤65kg	≤65kg	≤65kg

## 電池櫃/架規格

配置	10電池模組+1高壓箱	14電池模組+1高壓箱	18電池模組+1高壓箱	19電池模組+1高壓箱
額定容量	200Ah	200Ah	200Ah	200Ah
額定能量	76.8kWh	107.52kWh	138.24kWh	145.92kWh
額定電壓	384V	537.6V	691.2V	729.6V
電壓範圍	336V-438V	470.4V-613.2V	604.8V-766.8V	638.4V-832.2V
額定充電/放電倍率	0.5C	0.5C	0.5C	0.5C
最大充電/放電倍率	1C	1C	1C	1C
交流內阻	≤100mΩ	≤140mΩ	≤180mΩ	≤190mΩ
顯示	7寸觸控屏觸	7寸觸控屏	7寸觸控屏	7寸觸控屏
BMS	內置	內置	內置	內置
通信	RS485/CAN	RS485/CAN	RS485/CAN	RS485/CAN
尺寸(寬/高/厚)	1310/2150/880 1119/1760/515	1310/2150/880 1119/1760/515	1504/1760/515	1504/1760/515
重量	≤1060kg ≤780kg	≤1340kg ≤1050kg	≤1710kg	≤1775kg
防護等級	IP54 IP20	IP54 IP20	IP20	IP20

## BMS參數顯示

電池電壓	具備	具備	具備	具備
電池高電壓	具備	具備	具備	具備
電池低電壓	具備	具備	具備	具備
電池溫度	具備	具備	具備	具備
充電/放電電流	具備	具備	具備	具備
電池總電壓	具備	具備	具備	具備
電池荷電狀態	具備	具備	具備	具備
故障報警	具備	具備	具備	具備

## 保護

短路保護	具備	具備	具備	具備
過流保護	具備	具備	具備	具備
過充保護	具備	具備	具備	具備
過放保護	具備	具備	具備	具備
電池過壓保護	具備	具備	具備	具備
電池欠壓保護	具備	具備	具備	具備
過溫保護	具備	具備	具備	具備

認證 CE, UL, UN38.3, IEC62619, MSDS, ROHS

## BBI-250 Station



### 概述

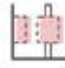
Ip54防護等級的戶外集裝箱解決方案，可應對惡劣的環境條件，內置電池，逆變器，太陽能充電控制器和旁路櫃，整體解決方案

### 產品特徵

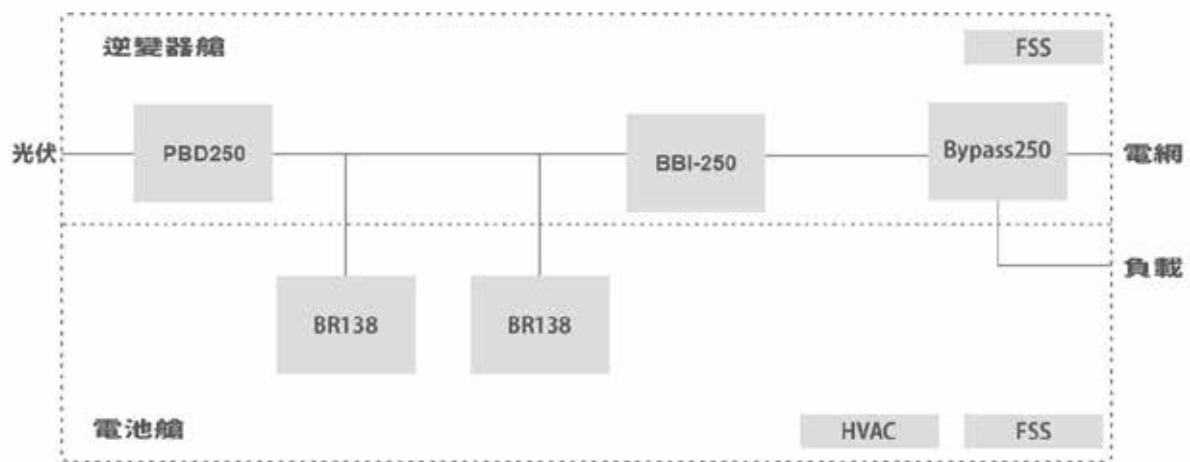
 減少成本

 即插即用

 高集成度

 便於安裝和維護

### 系統框圖







## 規格參數

交流	BBI-250 Station
視在功率	275kVA
額定功率	250kW
額定電壓	400V
額定電流	361A
電網電壓範圍	310V-450V
額定頻率	50/60Hz
頻率範圍	45-55/55-65Hz
隔離方式	變壓器
過載能力	110%-10分鐘 120%-1分鐘
交流制式	3/N/PE

直流(電池)	
電池類型	3.2V/100Ah
電池模組配置	12S2P
電池簇配置	18S2P
電池容量	276kWh
額定電壓	691.2V
電池電壓範圍	604.8V-766.8V
額定電流	417A
額定充電/放電倍率	0.5C
最大充電/放電倍率	1C
通訊接口	CAN

直流(光伏)	
最大光開路電壓	1000VDC
建議光伏功率	250kWp
MPPT電壓範圍	350V-850V
滿載MPPT電壓範圍	480V-850V
最大輸入電流	575A(115A*5)
MPPT數量	5

基本信息	
配置	BBI-250+PBD250+Bypass250+BR138*2
尺寸(寬/高/厚)	6058/2591/2438mm
重量	10000kg
運行溫度	-25 °C ~ +55 °C
相對濕度	0 ~ 95%無冷凝
防護等級	IP54
最高海拔	6000m (3000m以上降額)
待機功耗	<100W
照明系統	LED
消防系統	工業級
電池艙冷卻方式	HVAC
BBI艙冷卻方式	強制風冷
併離網切換	自動≤10ms

# ATS30/50 ATS100/150



## 概述

ATS是PHI的配件，當電網和柴油機都需要接入PHI時，ATS將被用來自動地切換電網和柴油發電機

## 產品特徵



可兼容PHI



電網油機自動切換

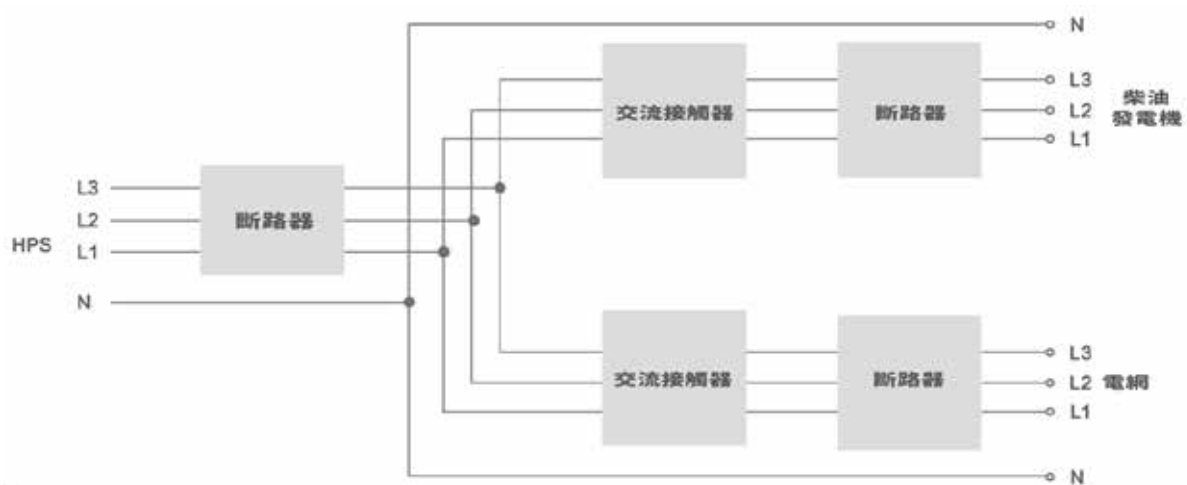


靈活管理



支持油機遠程控制

## 系統框圖





## 規格參數

	ATS30	ATS50	ATS100	ATS150
額定電壓	400V	400V	400V	400V
額定電流	86A	144A	288A	346A
額定頻率	50/60Hz	50/60Hz	50/60Hz	50/60Hz
額定功率	60kVA	100kVA	200kVA	240kVA
防逆流功能	可選	可選	可選	可選
輸出斷路器	100A	250A	400A	630A
電網斷路器	100A	250A	400A	630A
柴油發電機斷路器	100A	250A	400A	630A
防雷保護	Type II	Type II	Type II	Type II
防護等級	IP20	IP20	IP20	IP20
相對濕度	0 ~ 95%無冷凝	0 ~ 95%無冷凝	0 ~ 95%無冷凝	0 ~ 95%無冷凝
運行溫度	-25 °C ~ +55 °C	-25 °C ~ +55 °C	-25 °C ~ +55 °C	-25 °C ~ +55 °C
尺寸 (寬/高/厚)	600/1500/450mm	600/1500/450mm	700/1650/500mm	700/1650/500 mm
重量	75kg	77kg	125kg	125kg
通信接口	RS485/CAN	RS485/CAN	RS485/CAN	RS485/CAN

# PV-CB8M PV-CB16M



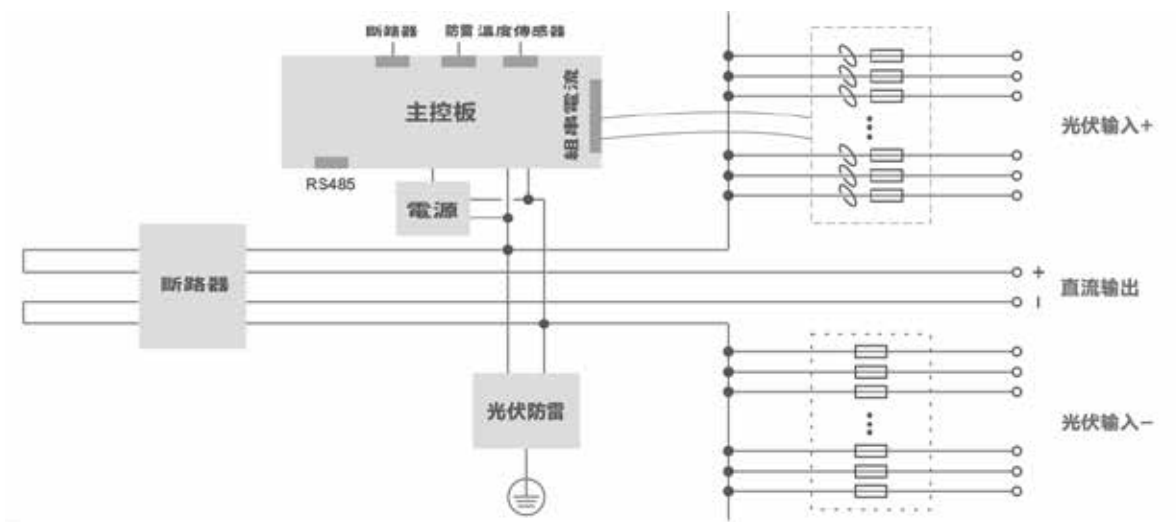
### 概述

本匯流箱是連接多串光伏組件的一個配件，內置智能控制器進行監控，並有保險絲，防雷等綜合保護

### 產品特徵

-  防雷保護
-  可選組串監控功能
-  IP65防護等級
-  靈活設計，8·16串輸入可選
-  RS485通信接口
-  輸入端熔絲電流保護

### 系統框圖





## 規格參數

直流輸入	PV-CB8M	PV-CB16M
最大輸入電壓	1000V	1000V
最大組串電流	18A	18A
輸入組串數	8	16
輸入熔絲	每串正負極各一根熔絲, 25A, 10*38mm	每串正負極各一根熔絲, 25A, 10*38mm
輸入電纜封套	4mm-8mm 電纜直徑	4mm-8mm 電纜直徑
輸入電纜端口	4mm <sup>2</sup> -6mm <sup>2</sup>	4mm <sup>2</sup> -6mm <sup>2</sup>

直流輸出		
輸出端口數	1	1
最大輸出電纜	160A	160A
輸出開關	200A	200A
輸出電纜	50mm <sup>2</sup>	50mm <sup>2</sup>
終端輸出電纜封套	電纜直徑13mm-18mm	電纜直徑13mm-18mm

基本信息		
尺寸 (寬/高/厚)	700/640/192mm	700/640/192mm
重量	25kg	25kg
外殼材料	鍍鋅鋼	鍍鋅鋼
防護等級	IP65	IP65
運行溫度	-25 °C ~ +55 °C	-25 °C ~ +55 °C
相對濕度	0 ~ 99%	0 ~ 99%
最高海拔	2000m無降額	2000m無降額
防雷保護	Type II	Type II
冷卻方式	自然對流	自然對流
安裝方式	壁掛安裝	壁掛安裝
監控	組串電流, 組串電壓, 開關狀態, 避雷開關狀態, 內部溫度	組串電流, 組串電壓, 開關狀態, 避雷開關狀態, 內部溫度
供電	DC300V~1000V	DC300V~1000V
待機功耗	14W	14W
通信接口	RS485	RS485

# ShineMaster



## 概述

用於系統整體監控的採集器，通過Modbus RS485通信協議採集不同單元的運行數據，通過以太網與JDA服務器通信

## 產品特徵



可連接32個逆變器



多功能，高性能

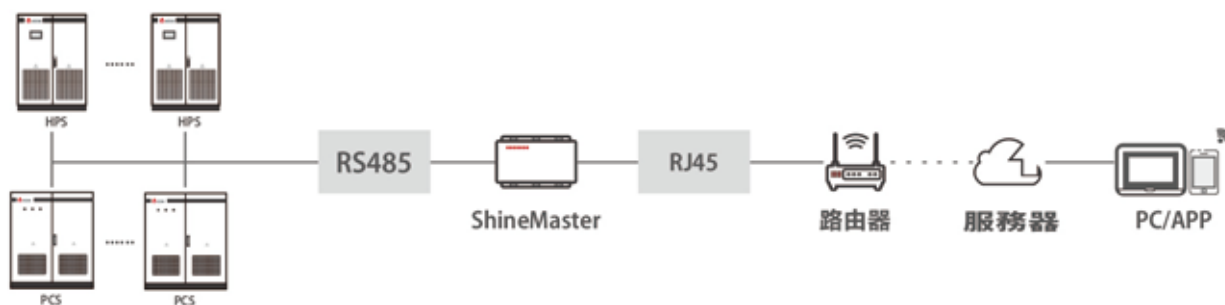


支持外接傳感器實現防逆流功能



本地網頁服務器，便於配置

## 系統框圖





## 規格參數

硬件參數		ShineMaster
電流適配器	輸入:100-240V, 50/60Hz AC 輸出:5V(+/-15%), 1A DC	
功耗	2.5W	

應用參數	
最大通信距離	500m
逆變器通信方式	RS485
服務器通信方式	TCP(Modbus TCP 協議)
支持網絡類型	LAN
數據傳輸間隔	5分鐘
默認服務器	<a href="https://www.jdauspice.com/">https://www.jdauspice.com/</a>

基本信息	
尺寸 (寬/高/厚)	130/84/25mm
重量	180g
語言	中文·英文
安裝方式	壁掛
運行溫度	-30°C ~ +60°C
防護等級	IP30
質保期	1年
認證	CE



## EnerClo



### 概述

JDA雲平台應用於包括戶用級，工商業級和公共電站級等場景的1併離網光伏儲能係統中

### 產品特徵



快捷瀏覽



實時監控



專業分析



可下載詳細報告



可接入電腦和手機



在線控制與維護



## 規格參數

<b>語言</b>	
語言	EnerClo 中文·英文·法語·希臘語·德語·荷蘭語·意大利語·日語·波蘭語·葡萄牙語·西班牙語·土耳其語·越南語·韓語
<b>系統要求</b>	
支持操作系統	所有操作系統
推薦瀏覽器	Internet explore 8, Firefox 5, Google chrome 14, Safari 5, Opera 11
支持數據採集器	ShineMaster
<b>網絡入口</b>	
網址	<a href="https://www.jdauspice.com/">https://www.jdauspice.com/</a>
<b>電站信息</b>	
電站概覽	快速瀏覽所有電站信息
電站詳細信息	直觀顯示所有關鍵數據·包括發電量收益·環境參數等
電站安裝信息	所有電站信息匯總·包括安裝信息·地理位置信息及其他關鍵設備
設備概覽	顯示所有數據採集器·逆變器·智能電錶和其他設備的關鍵數據
數據更新周期	5分鐘
<b>電站管理</b>	
帳戶	用戶可以用一個賬號管理所有光伏電站
<b>監控信息</b>	
逆變器狀態	自動保存所有逆變器的運行信息·故障告警信息及時地高亮度顯示
<b>狀態報告</b>	
電站日誌	系統故障和電站報錯會及時地給用戶發送電子郵件報告
<b>後台操作</b>	
電站管理	添加新電站·編輯和刪除已有電站
設備管理	直觀操作·管理所有設備
逆變器設置	簡易的逆變器參數設置·包括能源管理



# EnerView



## 概述

可在蘋果系統和安卓系統上使用手機應用程式訪問 EnerClo 進行在線監控和維護

## 產品特徵



快捷瀏覽



實時監控



專業分析



可下載詳細報告



可接入電腦和手機



在線控制與維護

## 規格參數

### 系統要求

EnerView

語言

中文、英文

操作系統

安卓/蘋果操作系統

推薦瀏覽器

所有瀏覽器

數據來源

<https://www.jdauspice.com>

支持數據採集器

ShineMaster

### 站點信息

電站總覽

快速瀏覽所有電站信息

電站詳細信息

直觀顯示所有關鍵數據，包括發電量收益，環境參數等

設備概覽

顯示所有數據採集器，逆變器，環境監測儀，智能電錶和其他設備的關鍵數據

故障記錄

顯示站點所有告警事件

### 設備信息

逆變器狀態

自動保存所有逆變器的運行信息，故障告警信息及時地高亮度顯示

電站日誌

系統故障和電站報錯會及時地給用戶發送電子郵件報告

電站管理

添加新電站，編輯和刪除已有電站

設備管理

直觀操作，管理所有設備

逆變器設置

簡易的逆變器參數設置，包括能源管理




日煬國際事業股份有限公司  
JD Auspice Co., Ltd.



 [www.jdauspice.com](http://www.jdauspice.com)



 [@jdauspice](https://www.facebook.com/jdauspice)



 ID : @jdapv

