

JDA-WSD3-485 風速風向計

特 色

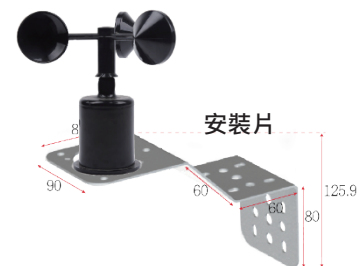
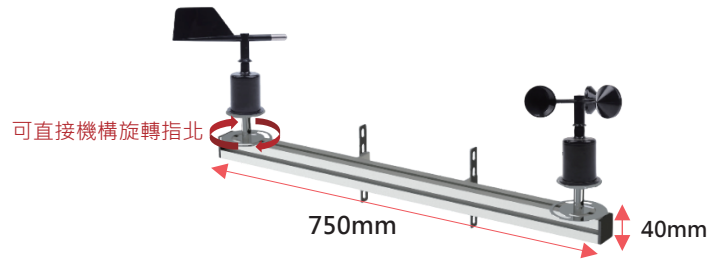
- 具有RS-485 Modbus RTU
- 快拆式防水接頭、安裝便利
- 燈桿型風速風向計，具有智能機構設計，風向現地硬體即可旋轉指北，方便安裝

應 用

- 適用場所：環境、氣象、機場、風力、設施農業。

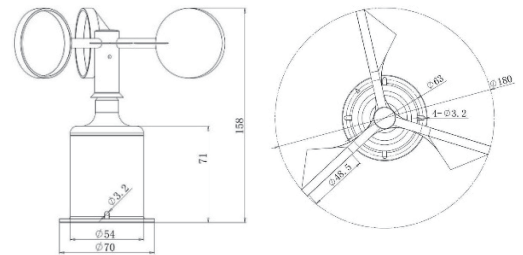
規則

風速計		
	測量原理	旋杯式
	測量範圍	0m/s~70m/s
	準確度	±0.3m/s或±0.5%F.S
	解析度	0.1m/s
	最低啟動風速	≥ 0.5m/s
	材質	抗UV型ABS
	耗電量	≤ 0.48W
	電源	12~24VDC
	工作溫度	-35~60 °C
	工作濕度	0~100% 無結露
防水等級	IP64	
旋轉直徑	180mm	
訊號輸出	RS-485 ModBus RTU	
風向計		
	測量原理	電位差
	測量範圍	360°
	準確度	±3°
	解析度	1°
	最低啟動風速	≥ 0.5 m/s
	耗電量	≤ 0.48W
	電源	12~24VDC
	工作溫度	-35~60°C
	工作濕度	0~100%無結露
	防水等級	IP64
旋轉直徑	296mm	
訊號輸出	RS-485 ModBus RTU	

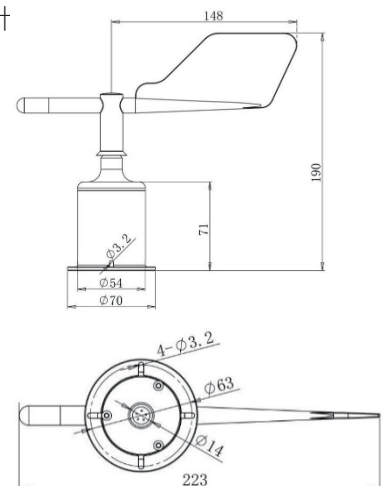


尺寸圖

風速計



風向計



note: subject to change without any notice, JDA pay no responsibility