



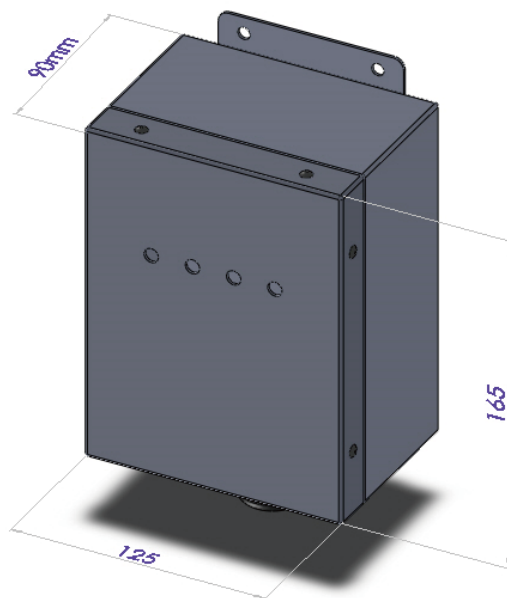
E100-7M-420-x-A

I+II (B+C) 三相電源集成避雷箱

低壓供電系統浪湧保護器
適用於LPZ0B-LPZ1雷擊保護區域
或更高區域介面的直擊雷保護和浪湧保護。

Type 2 SPD designed for low voltage system protection against surges at the boundaries from lightning protection zone 1-2 and higher.

- ◎ 符合UL1449第三版標準
- ◎ 符合IEC61643-1:2001標準
- ◎ 三相電源集成防雷箱，可用於不同供電系統
- ◎ 內置通過UL認證具有專利熱保護和滅弧技術的防雷單元
- ◎ 大通流容量，最大100KA 8/20
- ◎ 具有UL標準最高短路電流承受能力 (200KA)
- ◎ 適用於TT/TN 系統防護
- ◎ 全保護模式 (L-N, N-PE, L-L, L-PE)
- ◎ 低電壓保護水準
- ◎ 劣化失效指示和遠端遙信功能



技術參數	
型號	E100-7M-420-x-A
相結構	3Ø 4W+Grnd
系統電壓(50/60Hz)	385/230V Wye
最大持續工作電壓 (MCOV)	420V
保護模式	L-N, L-G, L-L, N-G (7M)

衝擊放電電流	
放電電流額定值	100KA/相
最大放電電流(8/20) I _{max} L-N	50KA/模式
最大放電電流(8/20) I _{max} L-PE	50KA/模式
最大放電電流(8/20) I _{max} N-PE	50KA/模式

電壓保護水準(VPR - 3kA)	
L-N	1500V
L-PE	1500V
N-PE	1500V
L-L	2500VL
短路電流額定值(SCCR)	200KA
狀態指示	LED發藍光 (正常狀態)
故障報警	LED發紅光 + 幹觸點遙信
電源連接線	5.2mm ² 10AWG(L1=黃色;L2=綠色;L3=紅色; N=棕色;PE=黑色)
信號連接線	1.3mm ² 16AWG (公共線=紅色; 常閉=藍色; 常開=棕色)
工作環境	溫度 -25°C ~ +60°C, 相對濕度 5~95% (25°C), 海拔高度≤2km
重量	2.4 kg
規格尺寸, W x D x H	165 mm x125 mm x 90 mm/金屬箱體

note: subject to change without any notice, JDA pay no responsibility