



pvBos[®] stringMoni[®]

スマート監視付き直流接続箱
Smart String PV Combiner Box



Type Approved
Safety
Regular Production
Surveillance



www.tuv.com
ID 0000044347

note: subject to change without any notice, JDA pay no responsibility

您想配置一個特定的組串路？

Do you want to configure a specific number of strings ?

特注対応のストリング配置をお求めですか。

您有一個多串逆變器需要超過2極？

Do you have a multistring inverter which requires more than 2 poles ?

二極以上のマルチストリングパワーコンディショナーをお持ちですか？

您要在系統提供額外的保護例如如：保險絲、二極體？

Do you want to include additional protection in the systems such as fuse, diodes etc., ?

太陽光発電システムにヒューズやダイオードなどの特別保護を加えようとお考えですか。

任何有關的具體要求的輸出入電纜截面積？

Any specific requirement about cross section of the incoming or outgoing cable ?

入・出力ケーブルの断面積などの具体的な要件をお持ちですか。

任何特殊的連接器，例如MC或Tyco？

Any special connector, for example MC or Tyco ?

MCやTycoなどの特殊なコネクタをお求めですか？

您是否需要從遠程操作開關，從PLC或外部繼電器？

Do you need to operate the switch from remote devices such as PLC or external relay ?

PLCや外部リレーなどの装置より開閉器を遠隔操作しようとお考えですか？

您是否想要在接地故障的情況下關閉系統？

Do you want to switch off the system in case of an earth fault ?

アースに異常が生じる際、システムを遮断したいとお考えですか？

您是否想要串列即時監測？

Do you need string monitoring system ?

ストリングモニタリングシステムをお求めですか。

您還有任何其他的要求？

Any other requirement ?

そのほかご希望、ご要望がございましたら、ご相談下さいませ。

日煬の直流開閉箱根據您的設備訂製！

JD Auspice customizes your junction boxes according to your installation !

お客様の設備に合わせて、カスタマイズのJDA製直流接続箱をお届けします。



單串或多串併接為一串輸出，配置IP67防水箱，2P 1000Vdc直流開關1個，直流保險絲及座2個(正負極各1個)，突波保護器1個，適用一只追蹤之逆變，2-3KW用。

Single or multi-strings parallel in one output for 1MPPT tracker.

Configure with IP67 enclosure, 2pole 1000Vdc DC disconnect 1pc , PV fuse 2pcs, DC surge protector 1 pc, for 2~3KW PV system.

シングルマルチストリングを1つのアウトプットに集電する接続箱。配置アプリケーション：IP67キャビネット、2極1000Vdcの直流開閉器1つ、PVヒューズ&ホルダー2つ(正極、負極一つずつ)、サージプロテクター1つ。MPPT1つ内蔵のパワーコンディショナー及び2~3KWのPVシステムに対応。



二串輸出，配置IP67防水箱，4P 1000Vdc直流開關1個或2P二個，直流保險絲及座4個(正負極各2個)，突波保護2個，適用二只追蹤器之逆變器，4-6KW用或依開關電流額定適用10-25KW。

Two strings combiner box for 2MPPT tracker. Configure with IP67 enclosure, 4poles 1000Vdc DC disconnect or 2pcs 2pole 1000Vdc DC disconnect, PV fuse 4pcs, DC surge protector 2 pcs, for 4~6KW PV system or for 10~25KW in according with rated current of DC disconnect switch.

2ストリング接続箱。配置アプリケーション：IP67キャビネット、4極1000Vdcの直流開閉器1つ(或は2極1000Vdcの直流開閉器2つ)、PVヒューズ&ホルダー4つ(正極、負極2個ずつ)、サージプロテクター2つ。MPPT2つ内蔵のパワーコンディショナー及び4~6KWのPVシステムに対応。(直流開閉器の定格電流によって10~25kWのPVシステムにも対応可能)



二串輸出，配置IP67防水箱，4P 1000Vdc直流開關1個或2P二個，直流保險絲及座4個(正負極各2個)，突波保護1個，適用二只追蹤器之逆變器，一個雷擊計數器，4-6KW用或依開關電流額定適用10-25KW。

Two strings combiner box with surge counter SurgeCon for 2MPPT tracker. Configure with IP67 enclosure, 4 pole 1000Vdc DC disconnects or 2pcs 2 pole 1000Vdc DC disconnect, PV fuse 4pcs, DC surge protector 2 pcs, SurgeCon 1pc, for 4~6KW PV system or for 10~25KW in according with rated current of DC disconnect switch.

2ストリング接続箱。配置アプリケーション：IP67キャビネット、4極1000Vdcの直流開閉器1つ(或は2極1000Vdcの直流2つ)、PVヒューズ&ホルダー4つ(正極、負極2個ずつ)、サージプロテクター1つ、サージカウンター1つ。MPPT2つ内蔵のパワーコンディショナー及び4~6KWのPVシステムに対応。(直流開閉器の定格電流によって10~25kWのPVシステムにも対応可能)

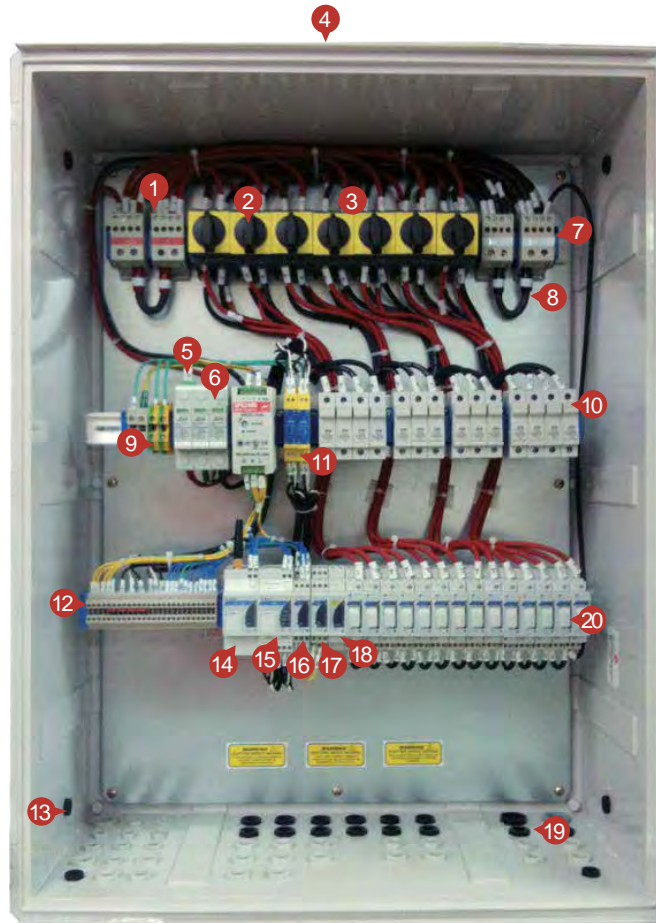


三串輸出，配置IP67防水箱，6P 1000Vdc流開關1個或2P三個，直流保險絲及座6個(正負極各3個)，突波保3個，適用三只追蹤器之變器，6-10KW用或依開關電流額定適用10-25KW。

Three strings combiner box for 3MPPT tracker. Configured with IP67 enclosure, 6 pole 1000Vdc DC disconnect or 3pcs 2poles 1000Vdc DC disconnect, PV fuse 6pcs, DC surge protector 3 pcs, for 6~10KW PV system or for 10~25KW in according with rated current of DC disconnect switch.

3ストリング接続箱。配置アプリケーション：IP67キャビネット、6極1000Vdcの直流開閉器1つ(或は2極1000Vdcの直流開閉器3つ)、PVヒューズ&ホルダー6つ(正極、負極3個ずつ)、サージプロテクター3つ。MPPT3つ内蔵のパワーコンディショナー及び6~10KWのPVシステムに対応。(直流開閉器の定格電流によって10~25kWのPVシステムにも対応可能)

- 1 正極匯流排 母線(正極)
positive bus bar
- 2 旋鈕ノブ
knob
- 3 直流開關 直流開閉器
DC switch disconnect
UL, KEMA, CCC, cCSAus,
IEC 60947-3, UL508
- 4 IP54/65/67直流開關箱
IP67キャビネット
IP54/65/67 polycarbonate
enclosure TUV, IP67, UL508
- 5 輔助接點
補助接續ポイント
auxiliary contact 1NO, 1NC
- 6 突波保護器
サージ防護デバイス
DC surge protector
IEC 61643-11 UL 1449 CE
- 7 負極匯流排 母線(負極)
negative bus bar
- 8 光伏電纜 gPVケーブル
solar cable
- 9 接地端子 アース端子
earthing terminal block
IEC 60947-7-11
VDE 0611 UL / CSA
- 10 光伏熔絲 gPVヒューズ
PV fuse IEC 60269-6
- 11 訊號突波保護器
データ・シグナル
サージプロテクター
surge protector signal
- 12 接線端子 ケーブル端子
terminal block
IEC 60947-7-1 VDE 0611
UL/CSA



- 13 IP68透氣孔
IP68通気孔
IP68 Ventilation valve
- 14 移動數據機
モバイル・モデム
mobile modon
- 15 網頁伺服器
ウェブ・サーバー
web-server
- 16 環境監測
環境検知ユニット
enviromental unit
- 17 防盜單元
防犯ユニット
anti theft unit
- 18 輔助接點單元
補助接續ユニット
Relay I/O unit
- 19 防水矽環(膜嘴),
換氣封或電纜迫緊頭,
接受客製
防水シリコンゴム、
通気シール、ケーブル
接續穴。カスタマイズ可能
membrane spouts,
ventilation seal or cable
gland on request
- 20 串列即時監測
ストリングモニター
String sensor



- Energy meter #1
- Energy meter # 64
- Inverter #1
- Inverter #11
- stringMoni® #2
- stringMoni® #90



SD USB 1 USB 2

BUS

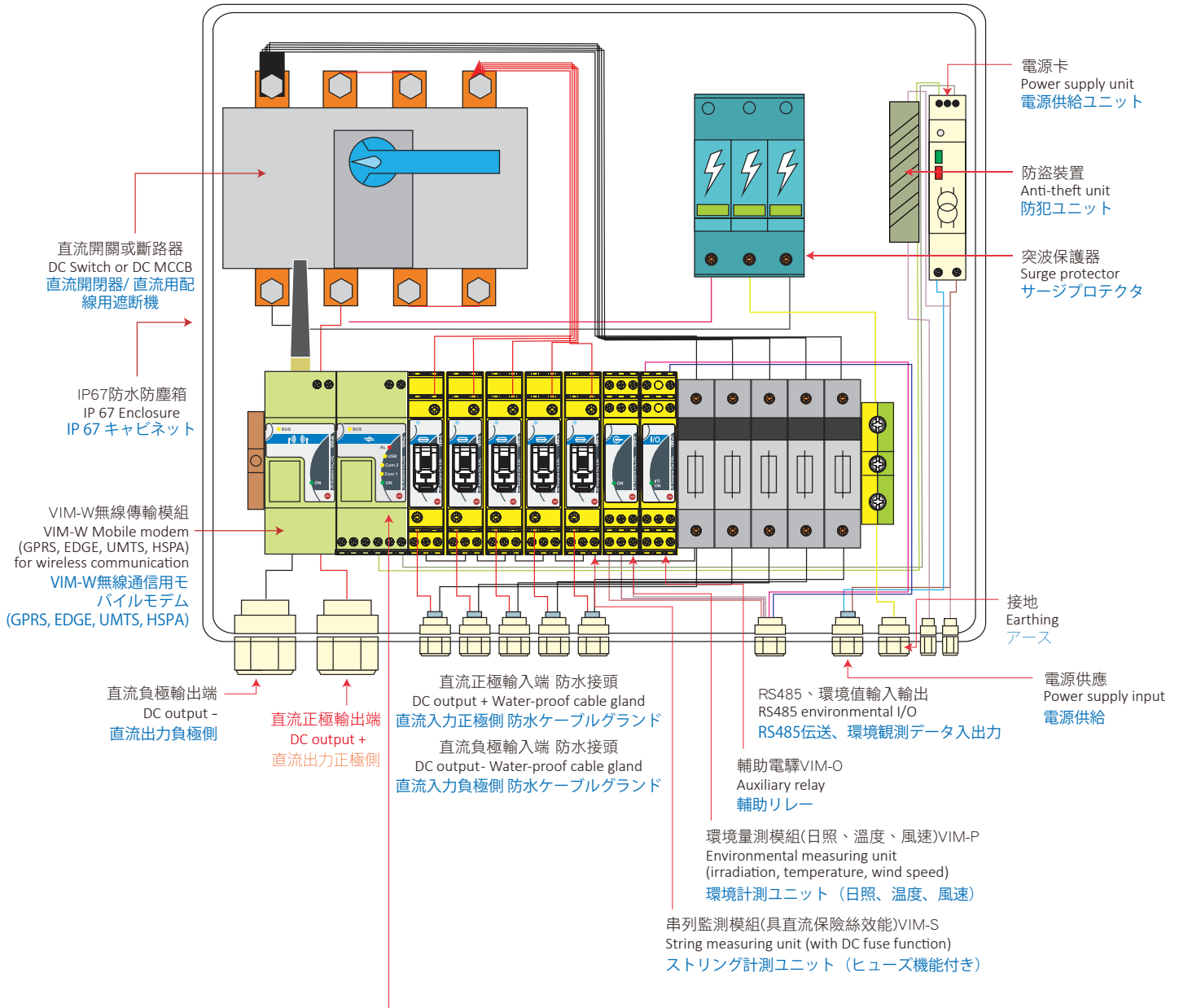
stringMoni® # 114

- VIM-C (1)
- VIM-P (1)
- VIM-O (1)
- VIM-S (1 ... 15)



- VIM-C (1)
- VIM-P (1)
- VIM-O (1)
- VIM-S (1)
- VIM-S (2)
- VIM-S (3)
- VIM-S (4)
- ... (15)

大開關



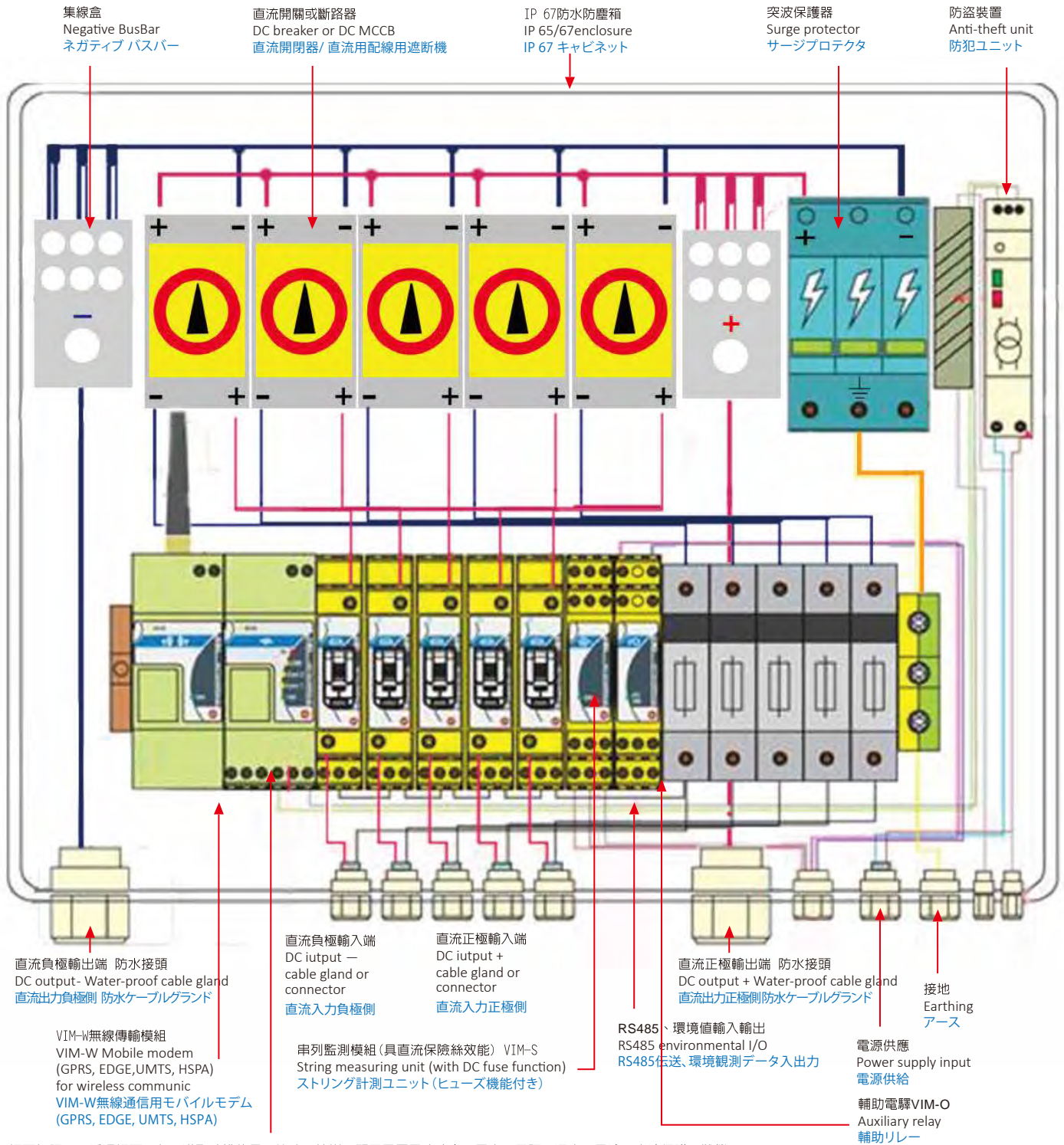
網頁伺服器：透過網頁平台可獲取碳排放量、節油、植樹、顯示電壓電流、電度、日照、溫度、風速、突波保護器狀態、開關狀態、發電資料收集紀錄、RS485信號傳輸、財務回收資料、圖表曲線、系統效率、單串效率、直流端每串參數及位址。

VIM-C web-Sever (Home page at a glance, kW, kWh, CO2 tree and oil savings, irradiation, temperature and wind speed, daily financial, total incentives and bill savings, performing versus trend, payback time, string efficiency, DC power), pvBos™ & string address.

VIM-C Web 伺服器への接続によってWebブラウザ上で下記のデータの確認ができます：

CO2削減量、樹木の本数や石油消費の節約量、太陽光発電システム発電電力データ(電圧、電流、電力量等)、日照、溫度、風速、サージプロテクタや直流開閉器の稼働状態、電力累計データ、RS485伝送、光熱費等の日別データ、発電効率グラフ表示、システム・各ストリングの効率、直流パラメータ、ストリングアドレス等。

小開關



網頁伺服器: 透過網頁平台可獲取碳排放量、節油、植樹、顯示電壓電流功率、電度、日照、溫度、風速、突波保護器狀態、開關狀態、發電資料收集紀錄、RS485信號傳輸、財務回收資料、圖表曲線、系統效率、單串效率、直流端每串參數及位址。
VIM-C web-Sever (Home page at a glance, kW, kWh, CO2 tree and oil savings, irradiation, temperature and wind speed, daily financial, total incentives and bill savings, performing versus trend, payback time, string efficiency, DC power), pvBos™ & string address.

VIM-C Web サーバーへの接続によってWebブラウザ上で下記のデータの確認ができます:
CO2削減量、樹木の本数や石油消費の節約量、太陽光発電システム発電電力データ(電圧、電流、電力量等)、日照、温度、風速、サージプロテクタや直流開閉器の稼働状態、電力累計データ、RS485伝送、光熱費等の日別データ、発電効率グラフ表示、システム・各ストリングの効率、直流パラメータ、ストリングアドレス等。

直流匯流箱 specification data 直流接續箱

輸入數 Input string ストリングインプット	1	2	3	On request
輸入線徑 String input cable cross section ケーブル断面積	2.5-16mm ²			YES
輸出線徑 Output cross section アウトプット断面積	DC Switch disconnecter:2.5mm16mm ² SPD:single strand 35mm ² ・multi-strand 25mm ²			YES On request
保護二極體 Diode 保護ダイオード	25.35.40A 1200 Vdc・or 1600 Vdc			On request
保險絲 gPV fuse gPVヒューズ	1000Vdc・1.2.3.3.5.4.5.6.7.8.10.12.15.16.20.25.30			>1000Vdc・On request
突波保護器 Surge protector サージプロテクター	600/1000 Vdc In 20KA・Im 50KA 8/20 μs・class I or II			On request higher KA class II
直流開關最大輸出電流 Max output current of DC disconnect Switch 直流開閉器最大出力電流	2/4/6 /8/10/12Poll・16/25/32/40/63/80/120/160/250 A other on request			on request
最大輸入電壓 Max.input voltage [DC] 最大入力電圧	600・750・850・1000 Vdc・1500Vdc			
每串額定輸入電流 Rated Input Current per string [Ad.c.] 各ストリング定格入力電流	16・30A			
輸入串數 Number of input strings ストリング入力数	1 to 28			
防護等級 Protective class 保護等級	I			YES
箱體材質 Material of enclosure キャビネット材質	ABS・PC・GRP stainless steel on request			
箱體防護等級IP rating Degree protection of enclosure (IP) IPコード	Type 3・3R・Type 6・6P・IP54・IP67			
電壓類別 Overvoltage Category (OVC) 過電圧カテゴリ (ambient temperature inside enclosure)	OVCIll			
尺寸(mm) Size(mm) 寸法	300*400*180 W*H*D・other on request・(630*830*285)			
汚染等級 Pollution degree(PD) 汚染度	PD3			
重量 Weight [kg] 重さ	Depends on different project design and number of string			
操作溫度範圍 Operating temperature range[°C] 動作溫度範圍	Without monitoring Unit:-20 to+75°C		DC switch disconnect:-20 to+70°C	
	With monitoring Unit:-20 to+55°C		SPD:-40~+80°C DC switch disconnect:-20 to 70°C Server:-25~+55°C String sensor:-25+65C at string current<10A Power supply unit:for18/30/60W,Derating(>60°C to+71°C)	
環境溫度範圍 Ambient temperature range 周囲溫度範圍	Without monitoring		-25 to+50°C	
	With monitoring		-20 to +40°C	
	ambient temperature inside enclosure, IP54 with breathing vent is preferred			
認證 Certificate 認証	DC switch cCSus,UL508i,KEMA,CCC,enclosure:TUV Fuse:IEC60269-6,combiner box :cTUVus,TUV TAF,CNS			

- ・外箱防水防塵IP67等級，蓋板可選透明或不透明，可客製化加裝門鎖及旋鈕鎖
- ・ Weatherproof dustproof IP67, transparent or opaque Top cover, Lock or lockable knob available on request
- ・防水防塵IP67キャビネット、透明及び不透明な上蓋を自由に選択。ロック、ロック式ノブ追加可能。

pvBos - 100V - 4 - 16B12E - A -1 -F2715 - S27E0 - 1 - PV100/100 - C04 - STCG - 1928
 - 1 -16B 8E - A

combiner box

u : Stands for Max. system voltage
 60: 600Vd.c. 75: 750Vd.c.
 85: 850Vd.c. 100: 1000Vd.c.

Stands for number of switch
 16:Stands for rated current of switch
 16 :16A 25 : 25A
 32 : 32A 40 : 40A
 M:Stands for type of mounting. B: bottom mounting
 P: panel mounting D: double mounting (bottom and panel)
 W : stands for direction of knob movement
 E : clockwise 90deg H : anti-clockwise 90deg.
 A:stands for type of knob
 Content : A: standard knob L: lockable knob

Range or value of variable :
 27 or 28
 Content :
 stands for number of string input

Y : stands for max.
 cross section
 [mm²] of cable
 2.5, 4, 6, 10, 16

ST :
 String Connection
 CG :
 Cable gland
 CN :
 Connector

u:stands for number of sarge protector
 Number of SPD
 Surge protective Device for PV
 In:20 KA I_{max}:40KA
 Voltage: 600, 750, 1000 Vdc
 60: 600Vdc 75: 750Vdc
 80: 850Vdc 100:1000Vdc

F:fuse
 1, 2, 3, 3.5, 4, 5, 6, 7, 8, 10, 12, 15, 16, 20, 25, 30
 R:Rated fuse Current[A]
 1, 2, 3, 3.5, 4, 5, 6, 7, 8, 10, 12, 15, 16, 20, 25, 30

Z : stands for outer diameter
 [mm] range of DC main cable
 1121, 1523, 1928, 2432, 3141 or 3545

Model: pvBos-uV-a-imbw-k-a-imbw-k-Fgr-SxER-2-PVd/u-Cy-STCG-ODCGz

Variable	Range or value of variable	Content
u	60, 75, 85, 100	Stands for Max. system voltage 60: 600Vd.c. 75: 750Vd.c. 85: 850Vd.c. 100: 1000Vd.c.
a	1, 2, 3, 4, 5, 6, 7, 8, 9, 10	number of DC switch
i	10, 16, 25, 32, 40, 100, 125, 200, 250, 300, 325, 400,500....	Stands for current of DC switch disconnect
m	B or P or D	Stands for type of mounting B: bottom mounting P: panel mounting D: double mounting(bottom & panel)
g	p or n or pn	tands for PV fuse p: positive pole with fuse, n: negative pole with fuse, pn: both positive and negative pole with fuse
b	2, 4, 6, 8, 10, 12	Number of DC switch disconnect pole
w	E or H	E: clockwise 90deg. H: anti-clockwise 90deg.
k	A or L	A: standard knob L: lockable knob
r	1, 2, 3, 3.5, 4, 5, 6, 7, 8, 10, 12, 15, 16, 20, 25, 30	stands for rated fuse current [A]
x	27 or 28	stands for number of string input
d	40, 50, 60, 80, 100, 150, 180, 200	Surge protective device discharge current.
y	2.5, 4, 6, 10, 16	stands for Max. cross section [mm ²] of cable
z	1121, 1523 or 1928 or 2432, 3141, 3545	stands for outer diameter [mm] range of DC main cable

太陽能、電力、通訊突波保護

Surge Protector for PV system ➡ Power supply ➡ Data Network

太陽光發電・電源・信号用サージ保護デバイス

• DC SPD for PV System

太陽光發電システム用の直流サージプロテクター

• SPD for Power Supply

電源用サージプロテクター

• Data Network Protector

信号用サージプロテクター

• Modular Thermally Protected MOV

熱保護型バリスタモジュール



D1-50/275-2MV-R



D3-50/275-4MV-R

Power Supply System - D1&& / xxx-***-R series, D3&& / xxx-***-R series

- Class II Surge Protective Device for LV Power System
- IEC 61643-11:2005;UL14493rd;CE
- Fail Safe System
- UC: AC: 75~600V
- I_{max} 40~150KA(8/20μS)
- Fault indication
- With remote signaling contact optional



DN-24/G



DN-24/G-L

Data Network protector - DN-&&-L series

- Surge protection for Network Signaling and Date Line
- IEC61643:21
- Un:DC: 5-48V
- In 10KA(8/20μS),Iimp2.5KA(10/350μS)
- Signal transmission is not interrupted when exchanging modules
- Two-stage protection circuit
- 35mmDIN-rail mounting design
- L:LED indicator



PV50/600 -MVCR



PV50/1000 -MVCDR

Photovoltaic - PV&& / xxx -MVCDR series, PV&& / xxx -MVGTCDR series

- DC Surge Protective Devices for Photovoltaic protection (PV industry)
- IEC 61643-11:2005;UL14493rd;CE
- Common mode or Common mode+Differential mode. protection
- Un:DC:500V~1200V
- I_{max} 20~100KA(8/20μS)
- CLASS I (B) and Class II (C) available
- Fault indication
- With remote signaling contact optional
- Conform to UL1449 3rd with SCCR 200KArm



EN-6/RJ45HS-8 din rail type

RJ45 High Speed Connection

- Data network protector in according with IEC61643:21.
- Limit the transients with gas discharge tubes and transorb
- Two-stage protection circuit.
- In aluminium housing.
- RJ45 connector for Cat 5 network technology, 10BaseT, 100Bas
- Simple installation.
- Also Application for analogue, ISDN, DSL system, Ethernet Tw
- DIN-rails type is available.

太陽光發電出力向上システム(BOS)部品デバイスを製造・提供しております

DC、AC signal surge protector

直交流、訊號突波保護器:具信控指示，模塊更新，ETL、IEC、CE、UL認證

DC/ACシグナルサージ防護デバイス：モニターリング付、モジュール入れ替え可能、ETL・IEC・CE・UL 認証取得済み



CONFORM TO UL1449
CERTIFIED TO CSA C22.2#8



D1-50/XXX-2MV-R



D3-50/XXX-4MV-R



DN-88/xxxxx-**

通信用:RS232, RS422, RS423, RS485
通線用:0/4-20mA, 0 5V, 0-10V

Why a JDA Switch

JDA直流スイッチを選ぶ理由はここにあります!



直流開關、直流故障電弧斷路器、直流斷路器
DC Switch、DC arc fault interrupter、DC MCCB

自我清潔型接點

Unique way of switching ダブルブレードスイッチング

操作開關時，電極板(blade)の兩面會將接點「擦拭」乾淨，而使接點電阻變得很小。所有切換現象都產生在接點的傾斜側緣，因此接點表面本身能保持完整，且由於接點兩邊都有閘刀夾住，因此開關完全不怕震動或衝擊。

The basis of the JDA DC switches is formed by a double-bladed contact bridge that connects two terminal clamps. The blade-shaped fixed contacts are clasped by the blades of the bridge. The switching takes place by turning the bridge with an insulated mandrel. The bridge and the contacts are located between two plastic discs, which together form the switch chamber.



開關動作3微秒

Switching within 3ms 3秒以内のスイッチング

切換直流機構時，彈簧內的預施張力，會在90度開關角的末端完全釋放出來，傳到開關的主軸上。上述結構會在扳動開關的一瞬間(3毫秒以內)，以極高速的動作完成開關。

Springs are pre-tensioned when switching with the DC mechanism. At the end of the switch angle of 90° the built-up spring force is released in its entirety to the 2nd (inner) shaft of the switch. Because of this construction a very high switch speed is realised which results in a very short power shut off time which is essential for DC switching.