



# Growatt MAX 60KTL3 MV / 70KTL3 MV / 80KTL3 MV

## Leading - edge Technology

### Excellent Performance 性能優越

- Power rating up to 80kW  
額定功率高達80kW
- Max. efficiency up to 99%  
最大效率為99%
- 6 MPPTs, fits to hilly ground or larger rooftop  
6路MPPT · 適用複雜場景 · 降低失配損失

### Smart 智能友好

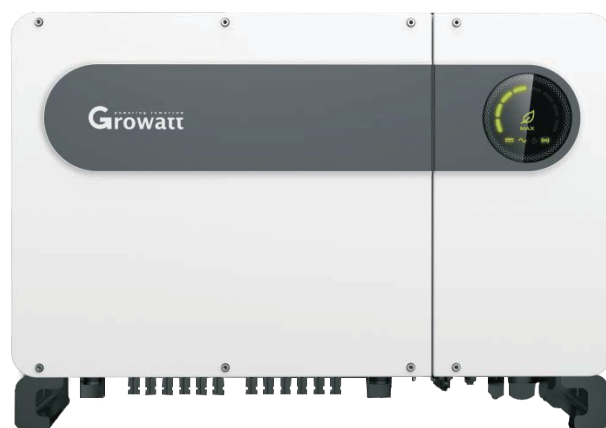
- DC and AC power supply, 24h monitoring  
直交流雙供電 · 24小時實時監控
- Smart string I-V diagnosis, active string problem detective  
智慧型I / V曲線掃描 · 主動識別組串發電異常

### Safe&Reliable 安全可靠

- Type II surge arrester for both DC and AC  
內建交直流二級防雷 · 全方位防雷保護
- Anti-PID and AFCI function optional  
整合Anti-PID及選配AFCI功能
- Ip65 protection degree  
Ip65防護等級

### Easy Maintenance 維護便捷

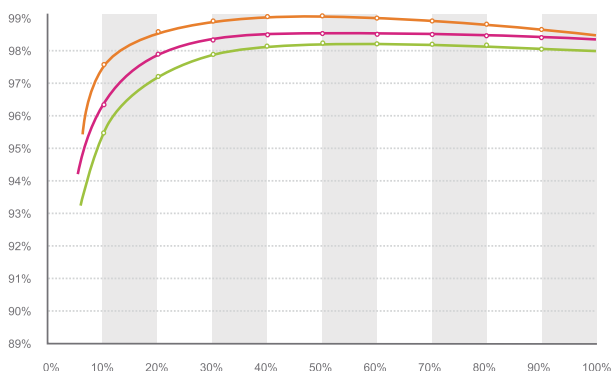
- 12 strings intelligent monitoring, and fast trouble-shooting  
高精度12迴路組串監控 · 減少故障定位時間
- local and remote smart maintenance, save time and cost  
本地和遠端智慧型運維 · 節約運維成本



MAX 80KTL3 MV 效率曲線

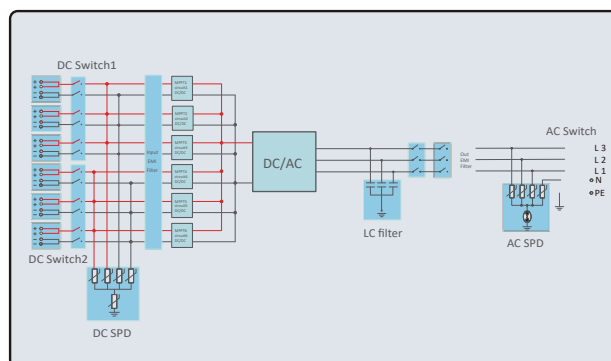
MAX 80KTL3 MV efficiency

- 540V
- 680V
- 800V



MAX 60-80KTL3 MV 拓撲結構

MAX 60-80KTL3 MV topology





### 輸入數據(直流) Input Data

最大直流輸入功率	Max.DC power
最大直流輸入電壓	Max.DC voltage
啟動電壓	Start Voltage
標稱電壓	Nominal voltage
MPPT電壓範圍	MPPT voltage range
滿載MPP電壓範圍	Full load DC voltage range
各MPPT最大輸入電流	Max. input current per MPPT
MPPT路數	Strings per MPPT
追蹤器數量/每追蹤器併數	Number of MPP trackers / strings per MPP tracker

### Growatt MAX 60KTL3 MV

78000W
1100V
250V
700V
200V-1000V
520V-850V
22A
2
6/2

### Growatt MAX 70KTL3 MV

91000W
1100V
250V
700V
200V-1000V
600V-850V
22A
2
6/2

### Growatt MAX 80KTL3 MV

104000W
1100V
250V
700V
200V-1000V
685V-850V
22A
2
6/2

### 輸出數據(交流) Output (AC)

額定交流輸出功率	Rated AC output power
最大交流視在功率	Max. AC apparent power
最大交流輸出電流	Max. output current
額定交流輸出電壓/範圍	AC nominal voltage / range
交流電網頻率/範圍	AC grid frequency / range
功率因數 (cosφ)	Power factor
諧波	THDi
交流電網連接類型	AC grid connection type

60000W
66600VA
80.2A
277V/480V
50/60 Hz
0.8 leading ... 0.8 lagging
<3%
3W+PE

70000W
77700VA
93.6A
277V/480V
50/60 Hz
0.8 leading ... 0.8 lagging
<3%
3W+PE

80000W
88800VA
107A
277V/480V
50/60 Hz
0.8 leading ... 0.8 lagging
<3%
3W+PE

### 效率 Efficiency

最大效率	Max. efficiency
歐洲加權效率	Euro - eta
MPPT效率	MPPT efficiency

99.0%
98.5%
99.9%

99.0%
98.5%
99.9%

99.0%
98.5%
99.9%

### 設備保護 Protection Devices

直流極性反接保護	DC reverse polarity protection
直流輸入開關	DC Switch
直流浪湧保護	DC Surge protection
絕緣阻抗檢測	Ground fault monitoring
輸出過流保護	Output short circuit protection
交流輸出過壓保護 - 壓敏電阻	AC Surge protection
串聯保險絲類型/尺寸(選件)	String fault monitoring
串聯保險絲類型/尺寸(選件)	Anti-PID protection
AFCI(選項)	AFCI protection

yes
yes
Type II
yes
yes
Type II
yes
opt
opt

yes
yes
Type II
yes
yes
Type II
yes
opt
opt

yes
yes
Type II
yes
yes
Type II
yes
opt
opt

### 常規數據 General Data

尺寸 (寬/高/厚) mm	Dimensions (W / H / D) in mm
重量	Weight
運行溫度範圍	Operating temperature range
噪聲指數(典型)	Noise emission (typical)
夜間自耗電	Self-Consumption(night)
拓撲結構	Topology
冷卻方式	Cooling concept
環境防護等級	Environmental Protection Rating
海拔高度	Altitude
相對濕度	Relative Humidity

860/600/300
82kg
-25°C ... +60°C
≤55dB(A)
< 1W*
Transformerless
Smart fan cooling
IP65
4000m
0-100%

860/600/300
82kg
-25°C ... +60°C
≤55dB(A)
< 1W*
Transformerless
Smart fan cooling
IP65
4000m
0-100%

860/600/300
82kg
-25°C ... +60°C
≤55dB(A)
< 1W*
Transformerless
Smart fan cooling
IP65
4000m
0-100%

### 特點 Features

顯示	Display
通訊介面: USB/RS485/GPRS	Interfaces: USB/R485/GPRS
質保期: 5年/10年	Warranty: 5years / 10years

LED / WIFI+APP
yes / yes / opt
yes / opt

LED / WIFI+APP
yes / yes / opt
yes / opt

LED / WIFI+APP
yes / yes / opt
yes / opt

### 認證許可 Certificates and Approvals

CQC, CE, VDE 0126-1-1, VDE-AR-N4105, EN50438, IEC 62116, IEC61727, AS 4777