

直流匯流箱

PC箱體材質保固20年
 (限非外力損壞)

環境監測箱 高低壓盤



CNS 15426-1
 CNS 15426-1:2011
 UL 1741:2010
 C22.2 NO.107.1-01(R2011)
 IEC/EN 62109-1:2010,
 UL1741(2ndEdition, January28, 2010)
 Low Voltage Directive 2014/35/EU



上圖:日揚Nakornsawan 126.26MW實績

下圖:日揚Lampang 128.396MW實績





擁有國際 4 大認證 cTUVus, TUV, TAF CNS, CE
 (依據 CNS 15426-1、CNS 15426-1:2011、UL 1741:2010、
 C22.2 NO.107.1-01(R2011)、IEC/EN 62109-1:2010、UL1
 741(2ndEdition,January28,2010)、Low Voltage Directive
 2014/35/EU)
 (整組成品定型試驗，含電力、監測、伺服器非空箱，
 定型認證容量 27 迴路 202.5kW/ 箱) pvBos®

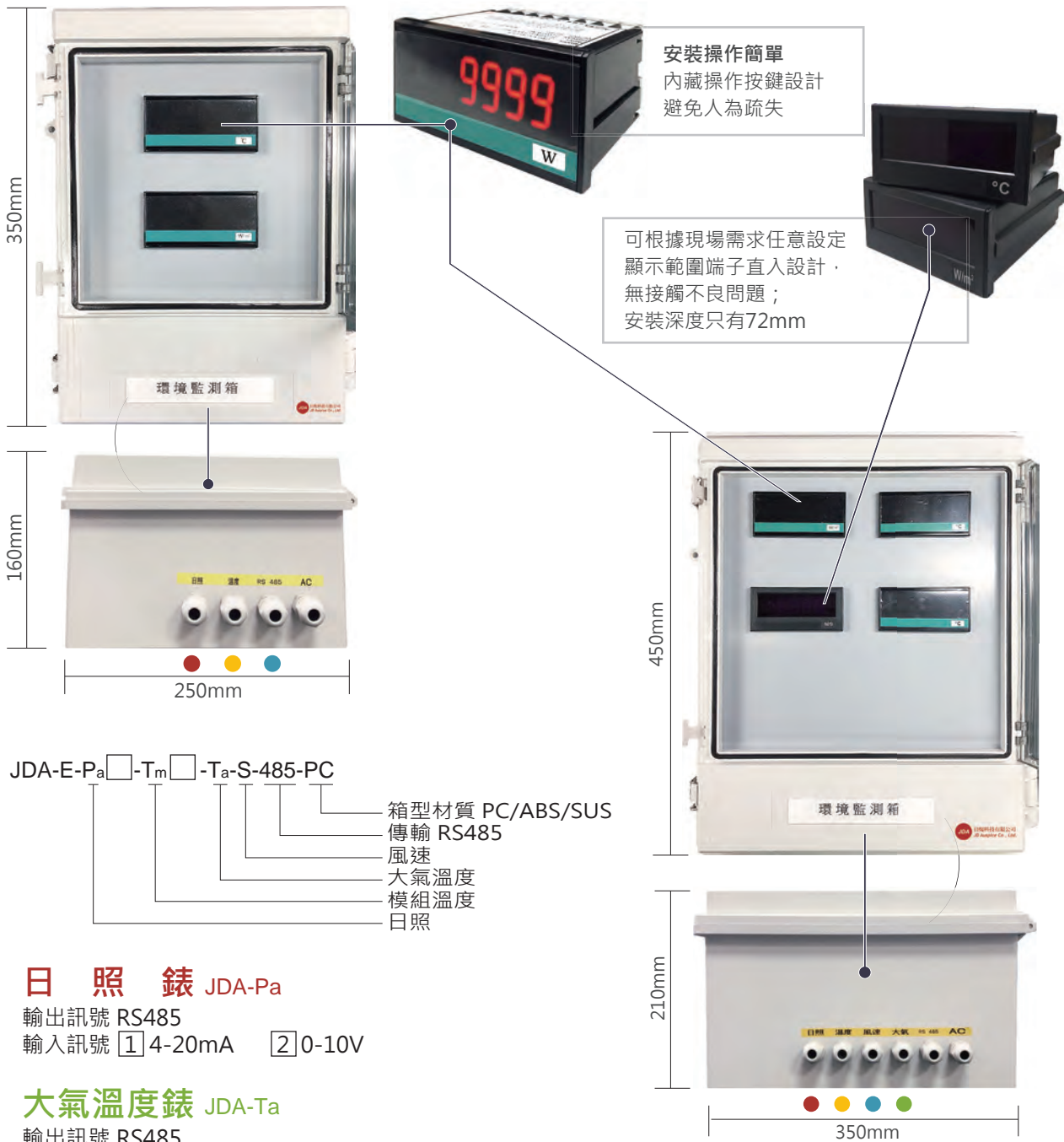
環境監測箱	02
直流匯流箱 pvBos®	03
箱型介紹 pvBos®	04
直流匯流箱總表 pvBos®	05
直流匯流箱 pvBos®	06-09
高壓單線圖 2000kW	10-11
高壓盤箱型圖	12
JDA 箱櫃式變電站配置結構圖	13

下圖：日煬 Phisanulok 泰國彭世洛 133.92MW 實績





環境監測箱所收集的日照、溫度、風速等數據，可以更精確判斷太陽能電廠的PR值與模組的發電效率，除了掌握電廠的運作狀況外也讓電廠的維運作業有所依據。



日照錶 JDA-Pa

輸出訊號 RS485
輸入訊號 ① 4-20mA ② 0-10V

大氣溫度錶 JDA-Ta

輸出訊號 RS485
輸入訊號 4-20mA

溫度錶 JDA-Tm

輸出訊號 RS485
輸入訊號 ① 4-20mA ② PT100

風速錶 JDA-S

輸出訊號 RS485
輸入訊號 4-20mA
供應電源 AC115-230V

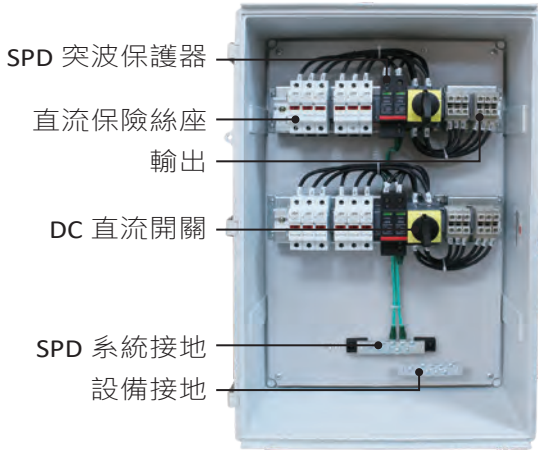
品名	環境監測箱	
規格	4-20mA	PT100 or 0-10V
日照計	PYRA 03AC	PYRA 03
日照錶	JDA-W/JDA-MD	JDA-W/JDA-PW
溫度錶	JDA-T/JDA-TD4	JDA-T/JDA-TD
風速錶	JDA-S	

註：可另行訂購日照感應器 RS485 輸出 PYRA 03M



TUV 氨氣測試
Ammonia tested cert
CNS 15426-1: 2011
TUV 鹽霧測試證書
Salty mist tested cert

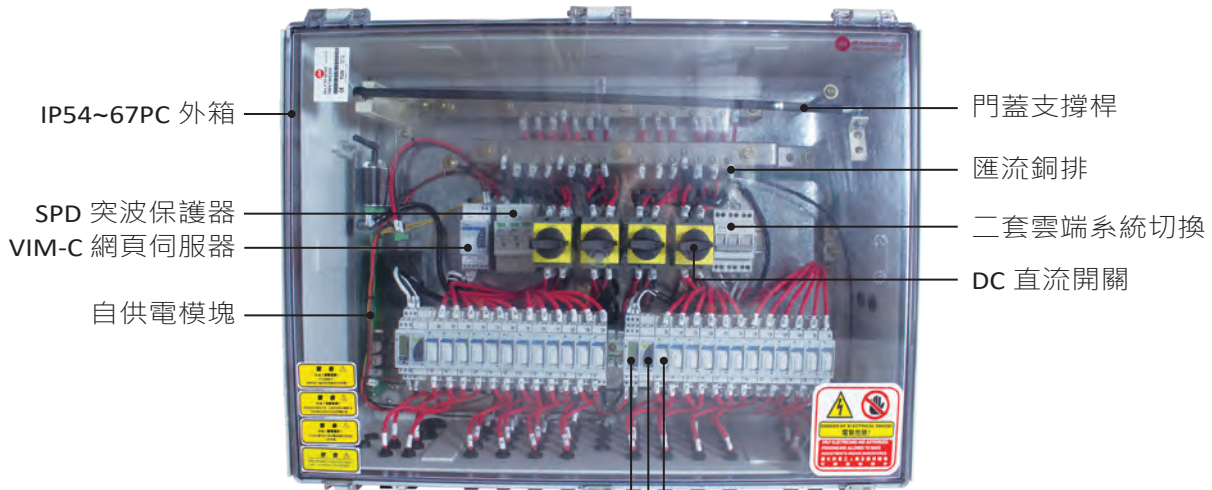
CNS 15426-1
CNS 15426-1:2011
UL 1741:2010
C22.2 NO.107.1-01(R2011)
IEC/EN 62109-1:2010,
UL1741(2ndEdition,January28,2010)
Low Voltage Directive 2014/35/EU



6 迴進 6 迴出 pvBos®



4 迴進 4 迴出 pvBos®
進出接線採各組 MPPT 分開配置



照片：智能匯流箱 24 路、
串列監測、自供電、無線內置網頁
伺服器 pvBos®

- IP54~67PC 外箱
- SPD 突波保護器
- VIM-C 網頁伺服器
- 自供電模塊
- 門蓋支撐桿
- 匯流銅排
- 二套雲端系統切換
- DC 直流開關
- VIM-S string unit 1000Vdc,1.5KV optional
串列量測單元
- VIM-1
隔離卡
- VIM-M master unit
RS 485 資料傳輸單元

* 可外加
VIM-P measuring unit
溫度、日照、風速量測單元

箱體特色：

擁有國際 4 大認證 cTUVus,TUV,TAF CNS,CE

(整組成品定型試驗，含電力、監測、伺服器非空箱，定型認證容量 27 迴路 202.5kW/ 箱)

抗 UV 耐酸鹼抗鹽害防水 IP67 適合安裝場所鹽灘地、水面型系統、戶外屋頂。pvBos®

PC 箱體材質保固 20 年 (限非外力損壞)

設計特色：

一組串列適合一個 MPPT 或一台變流器配置，配線上用最長的距離，減少線路溫升與損失，可單一
串列或最多 6 個串列使用，停機檢修，查修不影響正常組串發電，絕佳的散熱設計。



8 迴進 8 回出 pvBos®

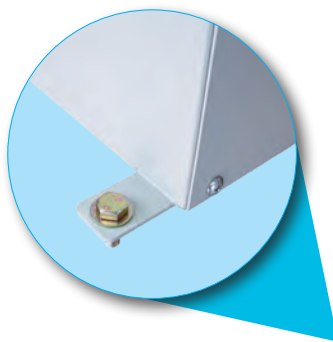


IP54 中門

IP54 箱體



8 迴進 8 迴出 pvBos®

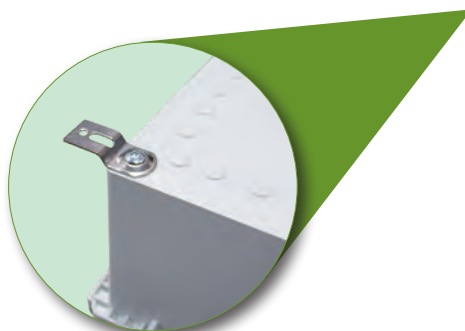


IP65 中門

IP65 箱體



4 迴進 4 迴出 pvBos®



IP67 箱體



6 迴進 6 迴出 pvBos®



Article No: 1001602-2-PC-67

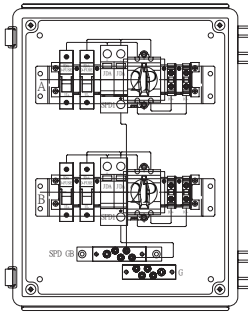
- 防水等級 IP67/IP65/IP54
- 箱體材質 PC/GRP/SUS
- MPPT 數量
- 迴路數 2/4/5/6/8/9/12/18/20/24/28/ 客製
- 開關電流 16/25/32/40/50/250/500
- 開關電壓 600/750/850/1000/1500

pvBos® 料號	1001602-2-PC-67	1001604-2-PC-67	1001604-1-PC-67 1001606-1-PC-67	1001606-2-PC-67	1001608-2-PC-67	
	1001602-2-SUS-54/65	1001604-2-SUS-54/65	1001604-1-SUS-54/65 1001606-1-SUS-54/65	1001606-2-SUS-54/65	1001608-2-SUS-54/65	
MPPT 數量	2 (1×2)	2 (2×2)	2 (2+3)	2 (3×2)	2 (4×2)	
迴路輸入數	2	4	5	6	8	
迴路輸出數	2	4	5	6	8	
gPV fuse	1,2,4,6,8,12,16,20,25,25,30, on request Up to 630A					
PV Voc	600/750/850/1000/1500					
配盤線徑	4/6/10/16 ~ 240mm ²					
PC/GRP 材質 (*ABS/GRP 尺寸另訂)	防水等級	IP67				
	箱體尺寸 (mm)	300×400×150	350×450×200	400×500×200	400×500×200	530×630×255
	進線方式 (選配)	MC4 8*Ø12 電纜固定頭 2*Ø25.4 電纜固定頭 6*Ø25.4	MC4 16*Ø12 電纜固定頭 2*Ø25.4 電纜固定頭 10*Ø25.4	MC4 20*Ø12 電纜固定頭 2*Ø25.4 電纜固定頭 12*Ø25.4	MC4 24*Ø12 電纜固定頭 2*Ø25.4 電纜固定頭 14*Ø25.4	MC4 32*Ø12 電纜固定頭 2*Ø25.4 電纜固定頭 18*Ø25.4
SUS304 材質	防水等級	IP54/IP65				
	箱體尺寸 (mm)	350×500×200	400×500×200	450×500×200	450×500×200	500×500×200
	進線方式 (選配)	MC4 8*Ø12 電纜固定頭 2*Ø25.4 電纜固定頭 6*Ø25.4	MC4 16*Ø12 電纜固定頭 2*Ø25.4 電纜固定頭 10*Ø25.4	MC4 20*Ø12 電纜固定頭 2*Ø25.4 電纜固定頭 12*Ø25.4	MC4 24*Ø12 電纜固定頭 2*Ø25.4 電纜固定頭 14*Ø25.4	MC4 32*Ø12 電纜固定頭 2*Ø25.4 電纜固定頭 18*Ø25.4
	底板	輸出入活動板 (註一：使用輸出入活動板 IP 等級降低)				
certificate	cTUVus,CNS TAF,IAC MRA,TUV,CE					

料號	1001612-2-PC-67	1001606-6-PC-67	1001608-6-SUS-54/65	1001621-1-PC-67	1001628-1-PC-67	
	1001612-2-SUS-54/65	1001606-6-SUS-54/65		1001621-1-SUS-54/65	1001628-1-SUS-54/65	
MPPT 數量	2 (6×2)	6 (3×6)	6 (4×6)	1	1	
迴路輸入數	12	18	24	21	28	
迴路輸出數	12	18	24	21	28	
gPV fuse	1,2,4,6,8,12,16,20,25,25,30, on request Up to 630A					
PV Voc	600/750/850/1000/1500					
配盤線徑	4/6/10/16 ~ 240mm ²					
PC/GRP 材質 (*ABS/GRP 尺寸另訂)	防水等級	IP67				
	箱體尺寸 (mm)	630×530×255	830×630×285	630×830×285	630×830×285	
	進線方式 (選配)	MC4 48*Ø12 電纜固定頭 2*Ø25.4 電纜固定頭 26*Ø25.4	MC4 72*Ø12 電纜固定頭 2*Ø25.4 電纜固定頭 38*Ø25.4	MC4 80*Ø12 電纜固定頭 2*Ø25.4 電纜固定頭 42*Ø25.4	MC4 108*Ø12 電纜固定頭 2*Ø25.4 電纜固定頭 56*Ø25.4	
SUS304 材質	防水等級	IP54/IP65				
	箱體尺寸 (mm)	600×500×250	800×700×200	950×700×200	650×850×250	650×850×250
	進線方式 (選配)	MC4 48*Ø12 電纜固定頭 2*Ø25.4 電纜固定頭 26*Ø25.4	MC4 72*Ø12 電纜固定頭 2*Ø25.4 電纜固定頭 38*Ø25.4	MC4 96*Ø12 電纜固定頭 2*Ø25.4 電纜固定頭 50*Ø25.4	MC4 80*Ø12 電纜固定頭 2*Ø25.4 電纜固定頭 42*Ø25.4	MC4 108*Ø12 電纜固定頭 2*Ø25.4 電纜固定頭 56*Ø25.4
	底板	輸出入活動板 (註一：使用輸出入活動板 IP 等級降低)				
certificate	cTUVus,CNS TAF,IAC MRA,TUV,CE					

2 迴直流箱

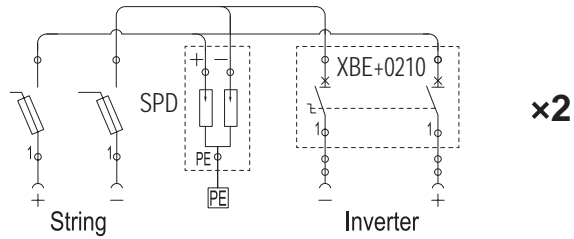
料號：1001602-2-PC/SUS-67/54/65



pvBos®

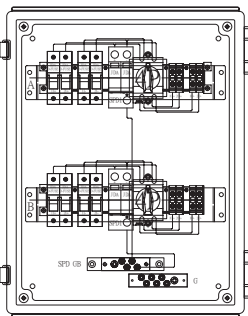
名稱	規格	型號
箱型材質	PC	300×400×150mm
	SUS304	350×500×200mm
突波保護器	20KA I _{max} 40KA DC1KV,1.5KV optional 2P	PV40-1000-MVCR
直流開關	2P 16A 1KV, 1.5KV optional	XBE+0210
Fuse 座	30A 1KV, 1.5KV optional	FH-01L/FH-01
保險絲	16A 10KA/30KA	CH10X38,optionl
接地銅排	4P,4P	

圖碼編號：2 迴直流箱單線圖



4 迴直流箱

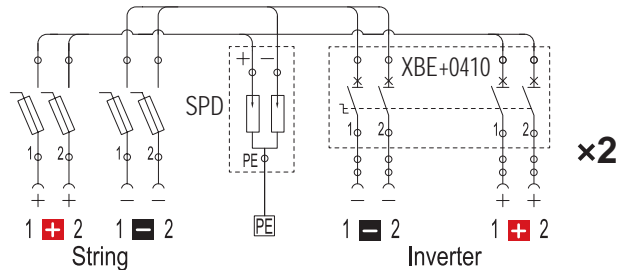
料號：1001604-2-PC/SUS-67/54/65



pvBos®

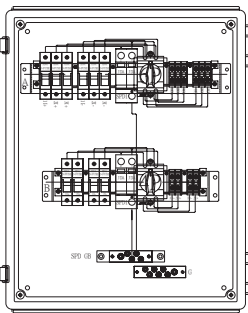
名稱	規格	型號
箱型材質	PC	350×450×200mm
	SUS304	400×500×200mm
突波保護器	20KA I _{max} 40KA DC1KV,1.5KV optional 2P	PV40-1000-MVCR
直流開關	4P 16A 1KV, 1.5KV optional	XBE+0410
Fuse 座	30A 1KV, 1.5KV optional	FH-01L/FH-01
保險絲	16A 10KA/30KA	CH10X38,optionl
接地銅排	4P,6P	

圖碼編號：4 迴直流箱單線圖



5 迴直流箱

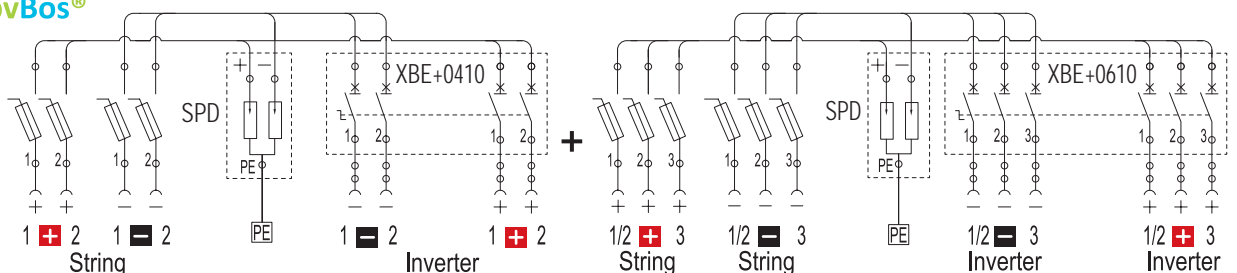
料號：1001604-1-PC/SUS-67/54/65 1001606-1-PC/SUS-67/54/65



pvBos®

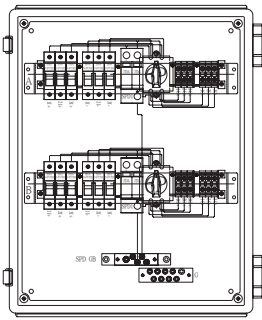
名稱	規格	型號
箱型材質	PC	400×500×200mm
	SUS304	450×500×200mm
突波保護器	20KA I _{max} 40KA DC1KV,1.5KV optional 2P	PV40-1000-MVCR
直流開關	6P/4P 16A 1KV, 1.5KV optional	XBE+0610/XBE+0410
Fuse 座	30A 1KV, 1.5KV optional	FH-01L/FH-01
保險絲	16A 10KA/30KA	CH10X38,optionl
接地銅排	4P,6P	

圖碼編號：5 迴直流箱單線圖



6 迴直流箱

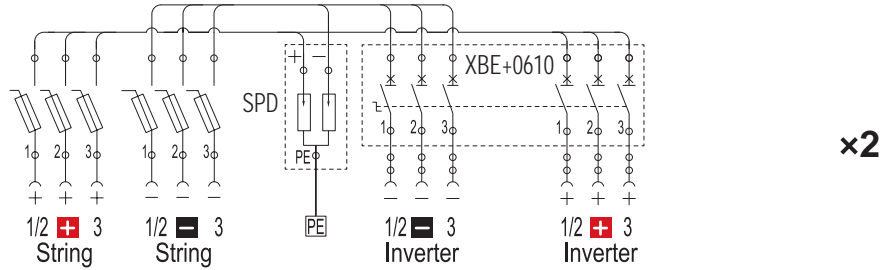
料號：1001606-2-PC/SUS-67/54/65



pvBos®

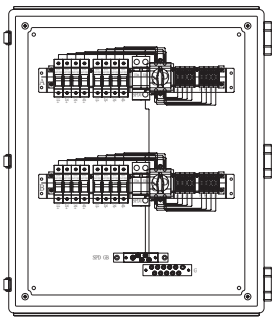
名稱	規格	型號
箱型材質	PC	400×500×200mm
	SUS304	450×500×200mm
突波保護器	20KA I _{max} 40KA DC1KV, 1.5KV optional 2P	PV40-1000-MVCR
直流開關	6P 16A 1KV, 1.5KV optional	XBE+0610
Fuse 座	30A 1KV, 1.5KV optional	FH-01L/FH-01
保險絲	16A 10KA/30KA	CH10X38,optionl
接地銅排	4P,8P	

圖碼編號：6 迴直流箱單線圖



8 迴直流箱

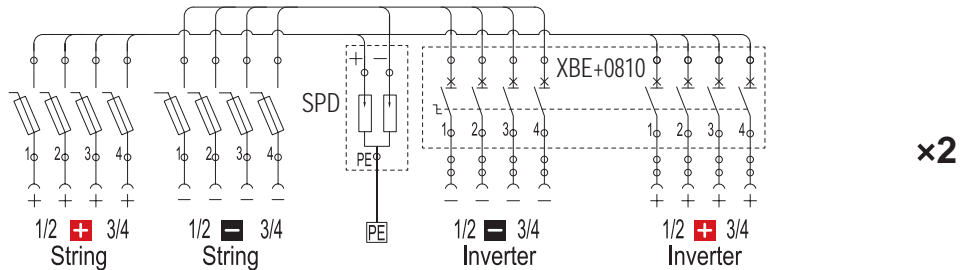
料號：1001608-2-PC/SUS-67/54/65



pvBos®

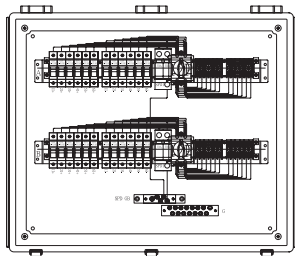
名稱	規格	型號
箱型材質	PC	530×630×255mm
	SUS304	500×500×200mm
突波保護器	20KA I _{max} 40KA DC1KV, 1.5KV optional 2P	PV40-1000-MVCR
直流開關	8P 16A 1KV, 1.5KV optional	XBE+0810
Fuse 座	30A 1KV, 1.5KV optional	FH-01L/FH-01
保險絲	16A 10KA/30KA	CH10X38,optionl
接地銅排	4P,10P	

圖碼編號：8 迴直流箱單線圖



12 迴直流箱

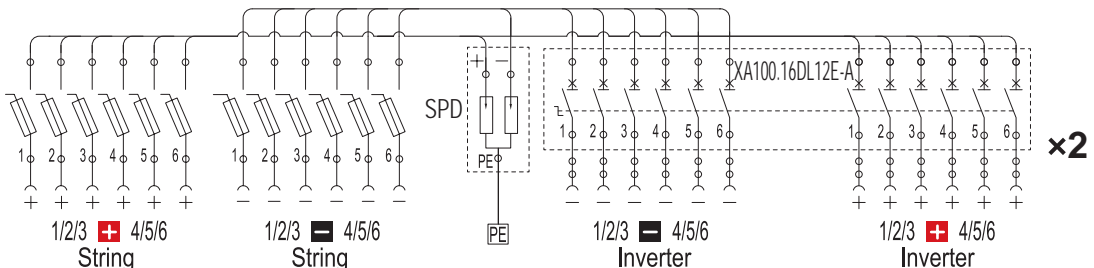
料號：1001612-2-PC/SUS-67/54/65

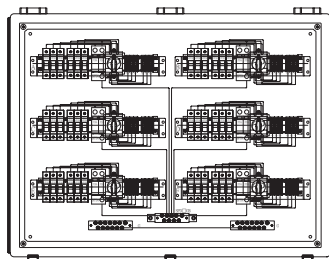


pvBos®

名稱	規格	型號
箱型材質	PC	630×530×255mm
	SUS304	600×500×250mm
突波保護器	20KA I _{max} 40KA DC1KV, 1.5KV optional 2P	PV40-1000-MVCR
直流開關	12P 16A 1KV, 1.5KV optional	XA100.16DL12E-A
Fuse 座	30A 1KV, 1.5KV optional	FH-01L/FH-01
保險絲	16A 10KA/30KA	CH10X38,optionl
接地銅排	4P,14P	

圖碼編號：12 迴直流箱單線圖





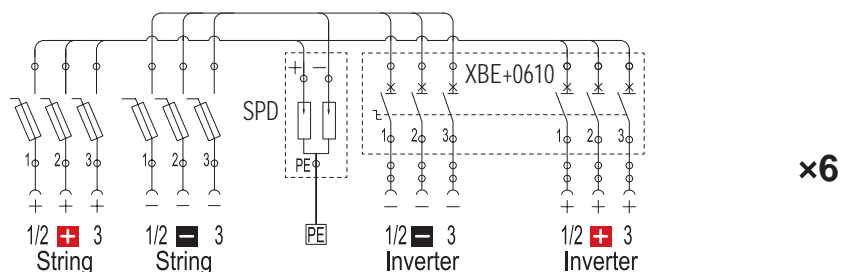
pvBos®

18 迴直流箱

料號：1001606-6-PC/SUS-67/54/65

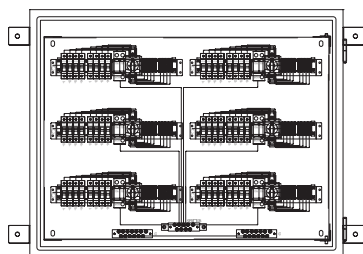
名稱	規格	型號
箱型材質	PC	830×630×285mm
	SUS304	800×700×200mm
突波保護器	20KA I _{max} 40KA DC1KV, 1.5KV optional 2P	PV40-1000-MVCR
直流開關	6P 16A 1KV, 1.5KV optional	XBE+0610
Fuse 座	30A 1KV, 1.5KV optional	FH-01L/FH-01
保險絲	16A 10KA/30KA	CH10X38, optional
接地銅排	8P, 12P	

圖碼編號：18 迴直流箱單線圖



24 迴直流箱

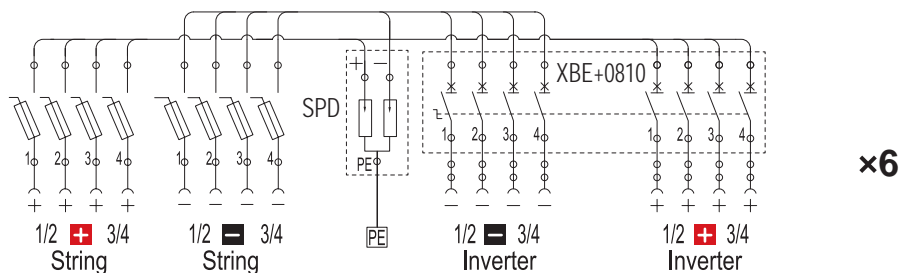
料號：1001608-6-SUS-67/54/65



pvBos®

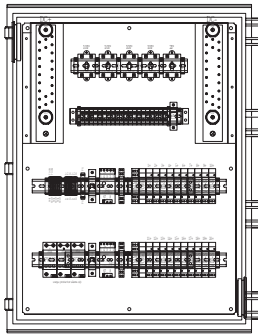
名稱	規格	型號
箱型材質	SUS304	950×700×200mm
突波保護器	20KA I _{max} 40KA DC1KV, 1.5KV optional 2P	PV40-1000-MVCR
直流開關	8P 16A 1KV, 1.5KV optional	XBE+0810
Fuse 座	30A 1KV, 1.5KV optional	FH-01L/FH-01
保險絲	16A 10KA/30KA	CH10X38, optional
接地銅排	8P, 12P	

圖碼編號：24 迴直流箱單線圖



20 迴直流箱

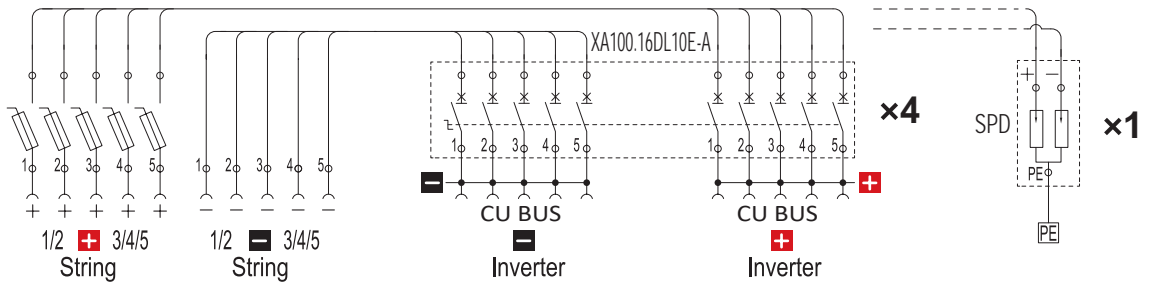
料號：1001621-1-PC/SUS-67/54/65



pvBos®

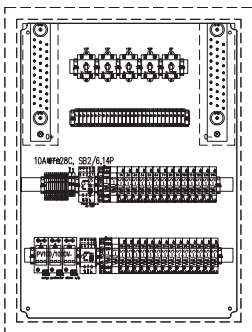
名稱	規格	型號
箱型材質	PC	630×830×285mm
	SUS304	650×850×250mm
突波保護器	20KA I _{max} 40KA DC1KV,1.5KV optional 2P	PV40-1000-MVCR
直流開關	10P 16A 1KV, 1.5KV optional	XA100.16DL10E-A
Fuse 座	30A 1KV, 1.5KV optional	FH-01L/FH-01
保險絲	16A 10KA/30KA	CH10X38,optionl
接地銅排	22P	

圖碼編號：20 迴直流箱單線圖



28 迴直流箱

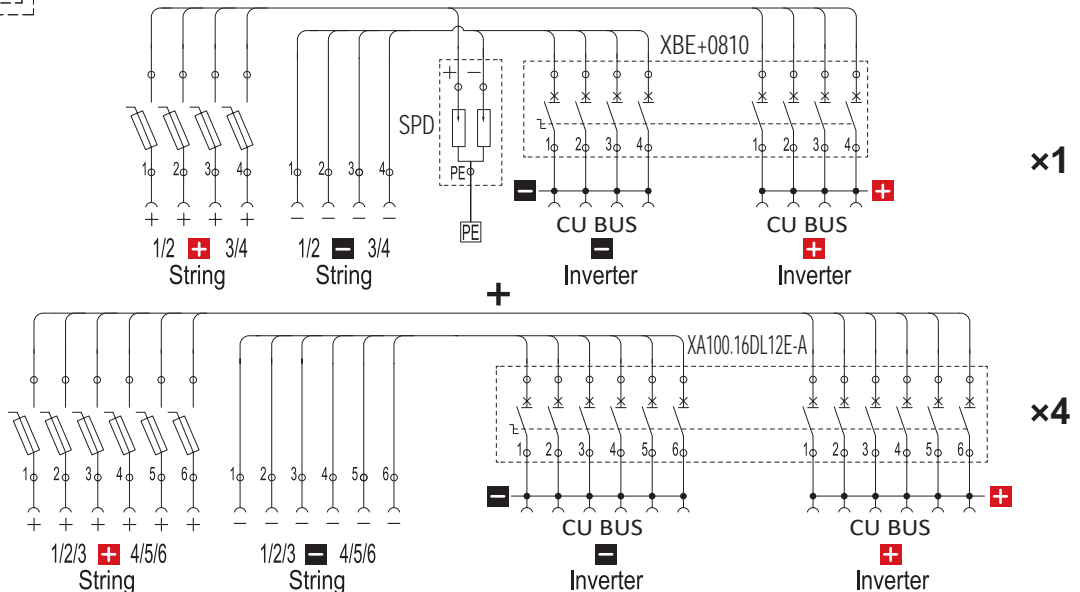
料號：1001628-1-PC/SUS-67/54/65

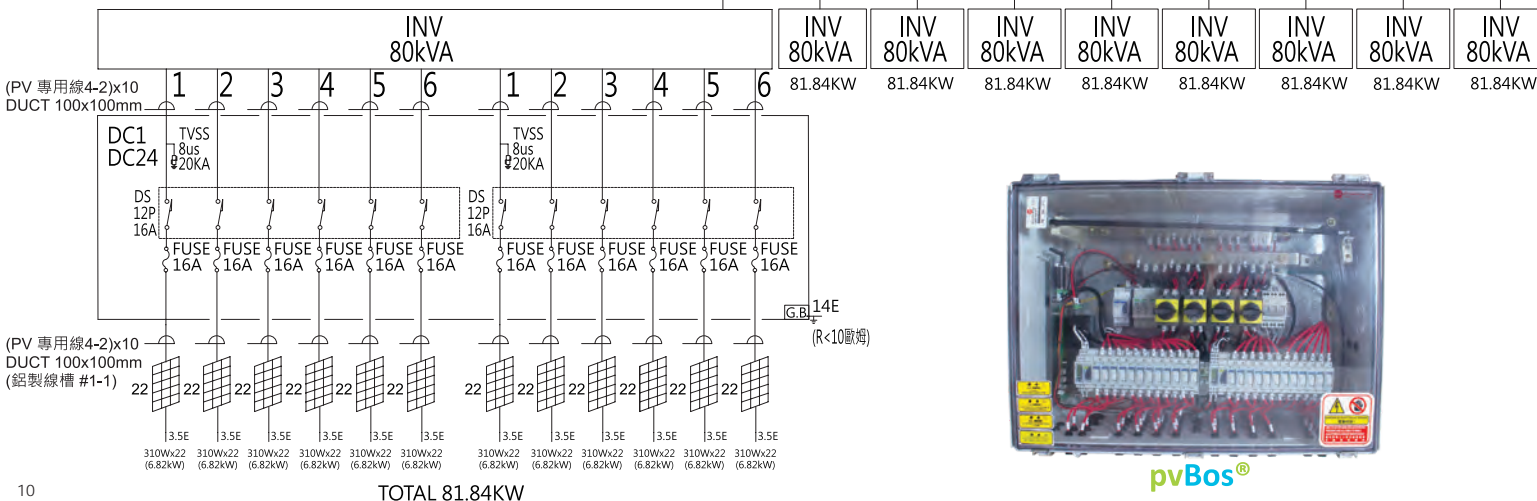
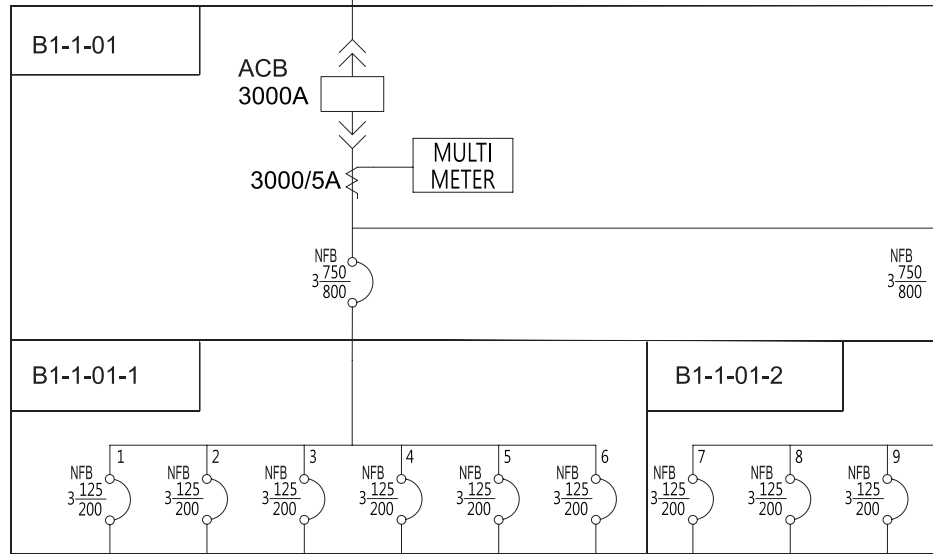
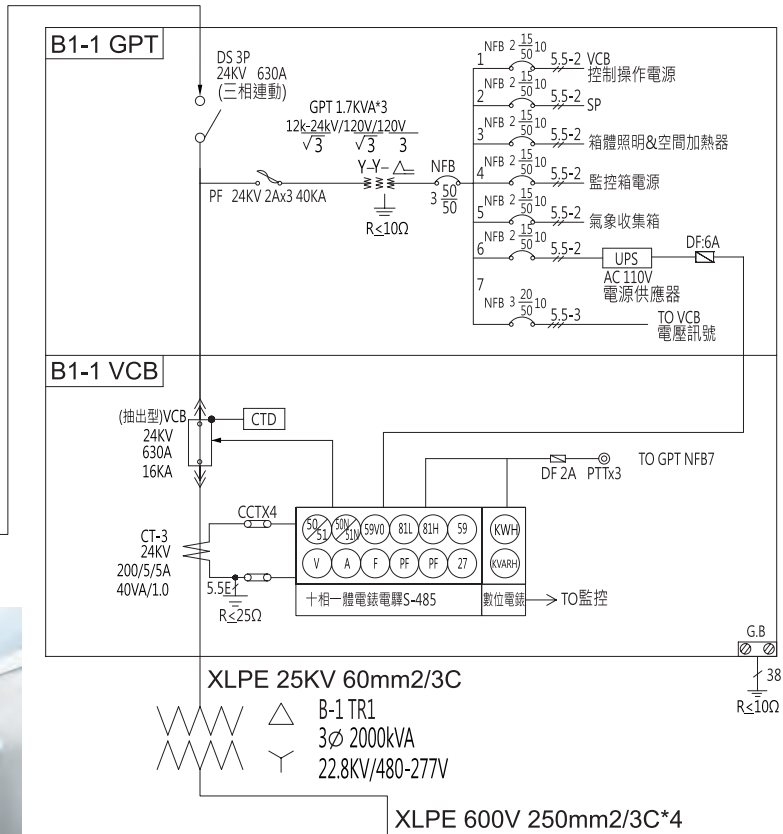
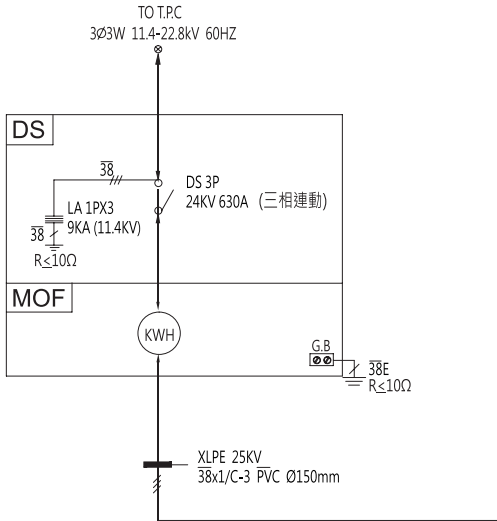


pvBos®

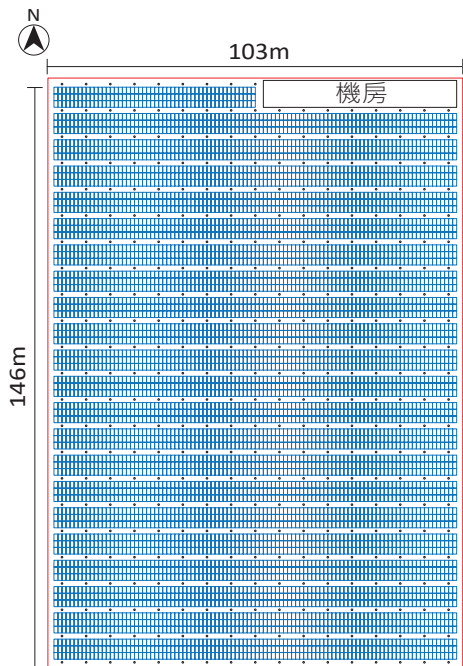
名稱	規格	型號
箱型材質	PC	630×830×285mm
	SUS304	650×850×250mm
突波保護器	20KA I _{max} 40KA DC1KV,1.5KV optional 2P	PV40-1000-MVCR
直流開關	8P/12P 16A 1KV, 1.5KV optional	XBE+0810/XA100.16DL12E-A
Fuse 座	30A 1KV, 1.5KV optional	FH-01L/FH-01
保險絲	16A 10KA/30KA	CH10X38,optionl
接地銅排	30P	

圖碼編號：28 迴直流箱單線圖





pvBos®



設置容量 2000kW
最大發電 1964.16kW (310W × 6336)
電池數量 6336 片
傾斜角度 12°
設置面積 15097m²



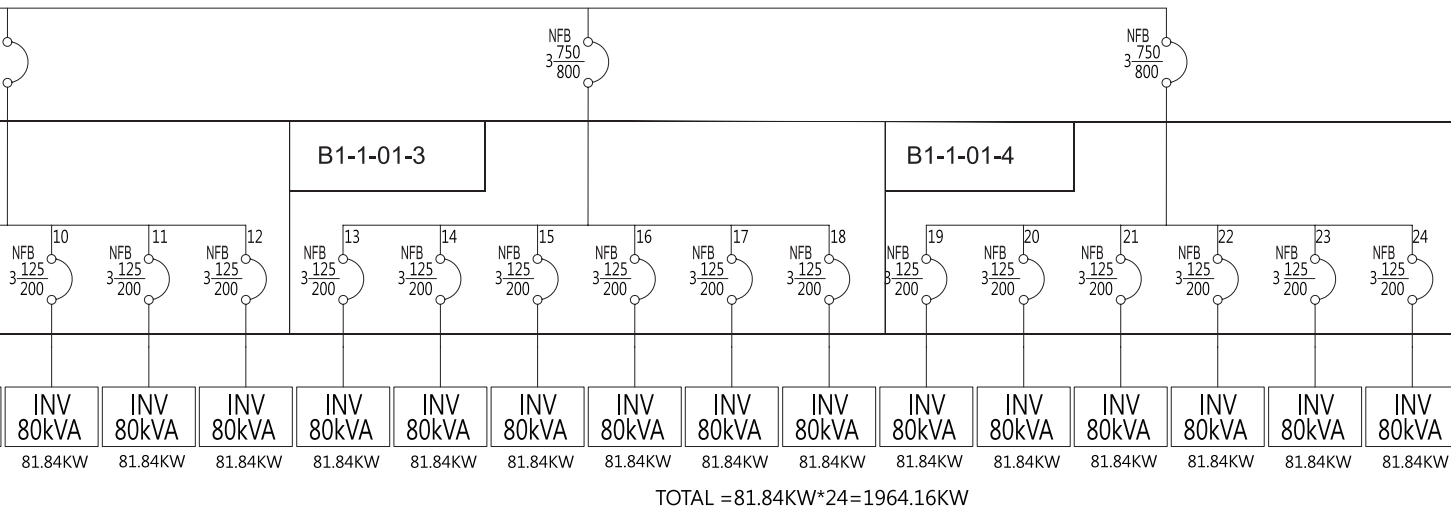
DS MOF GPT VCB TR MP



12 迴直流箱



Inverter
Growatt MAX 80000 TL3-H
如果使用 1500Vdc 逆變器
最大 250KTL3-X HV ·
子陣列應重新排列



pvBos®



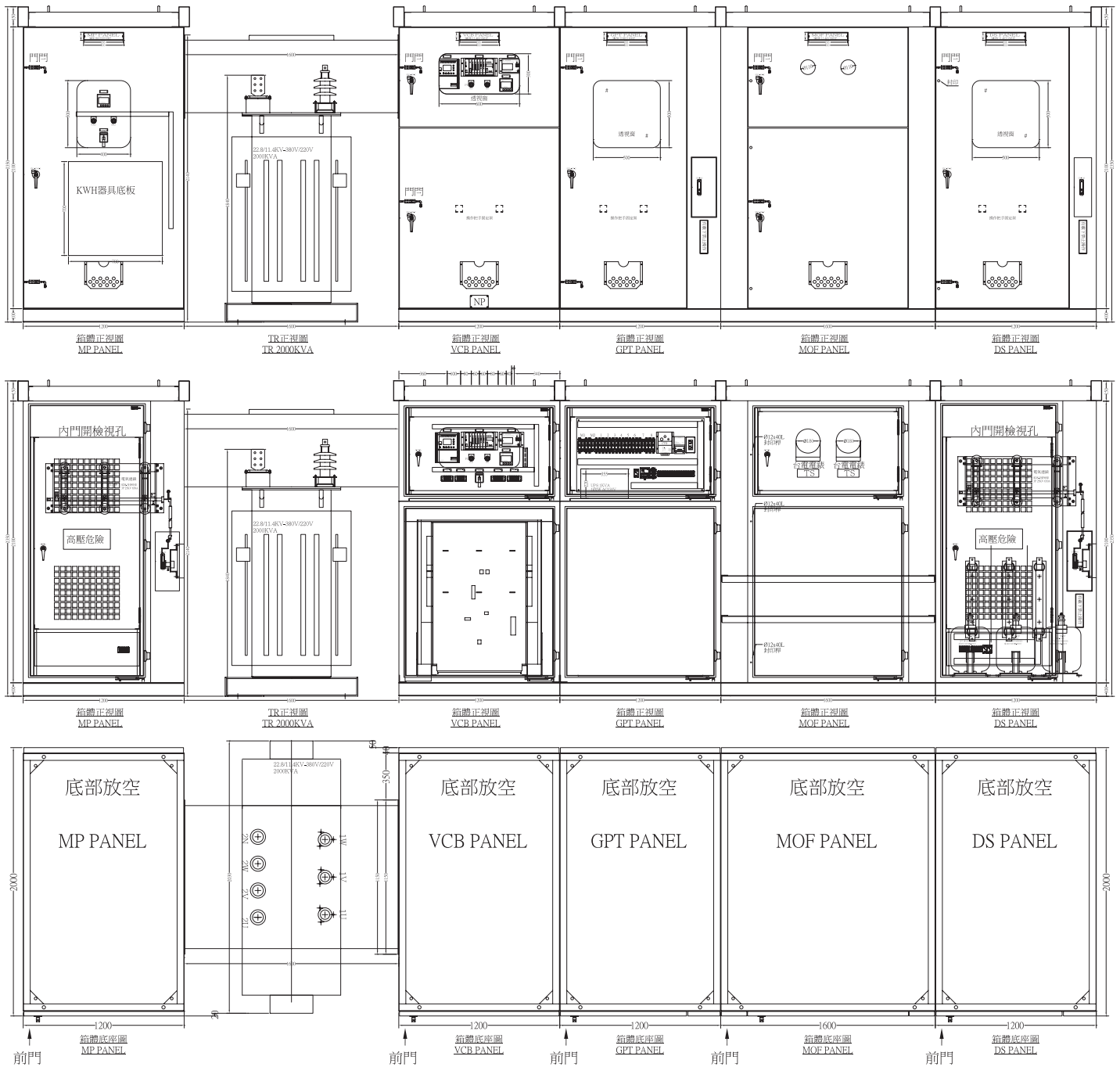
pvBos®



pvBos®

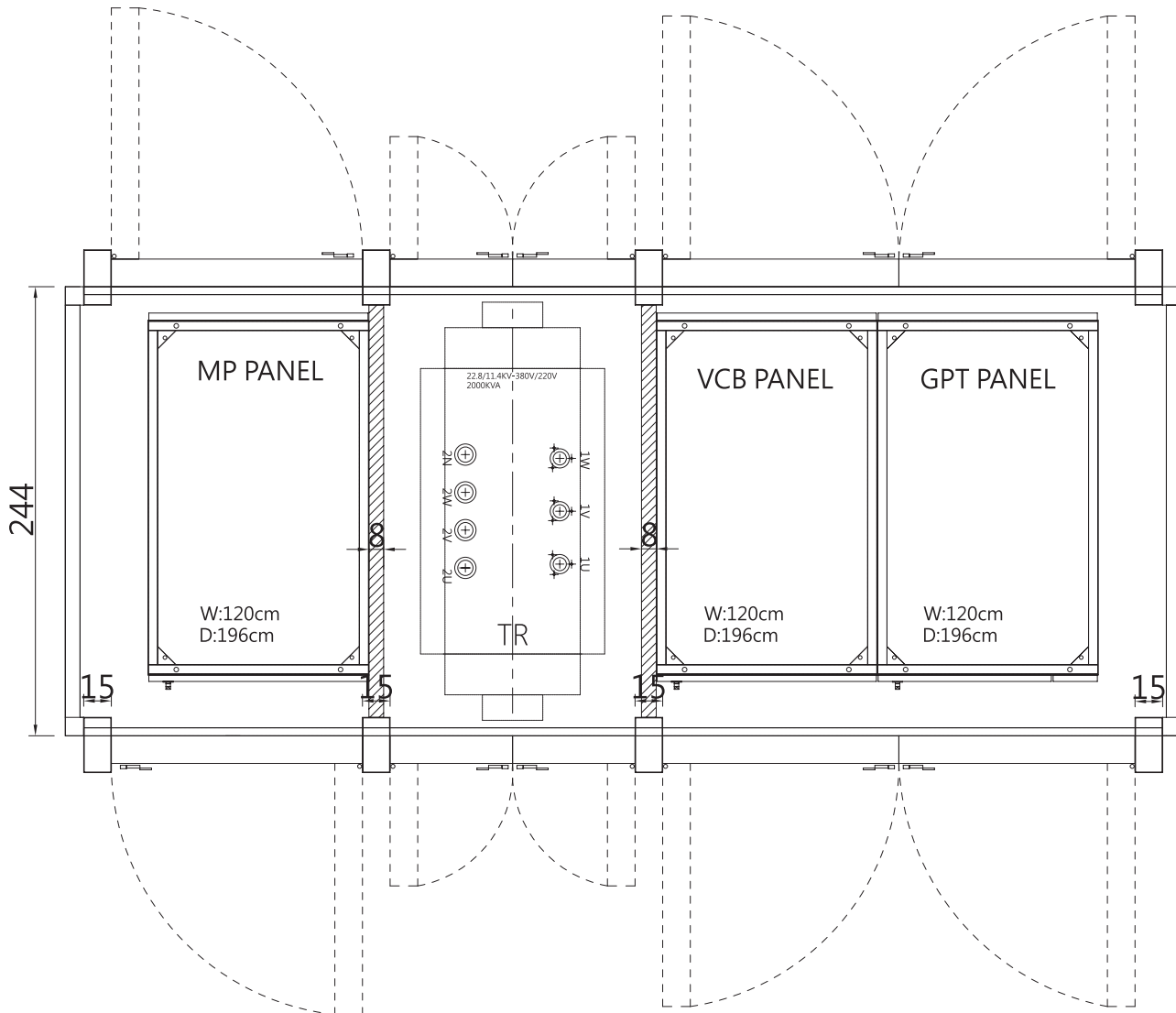


pvBos®

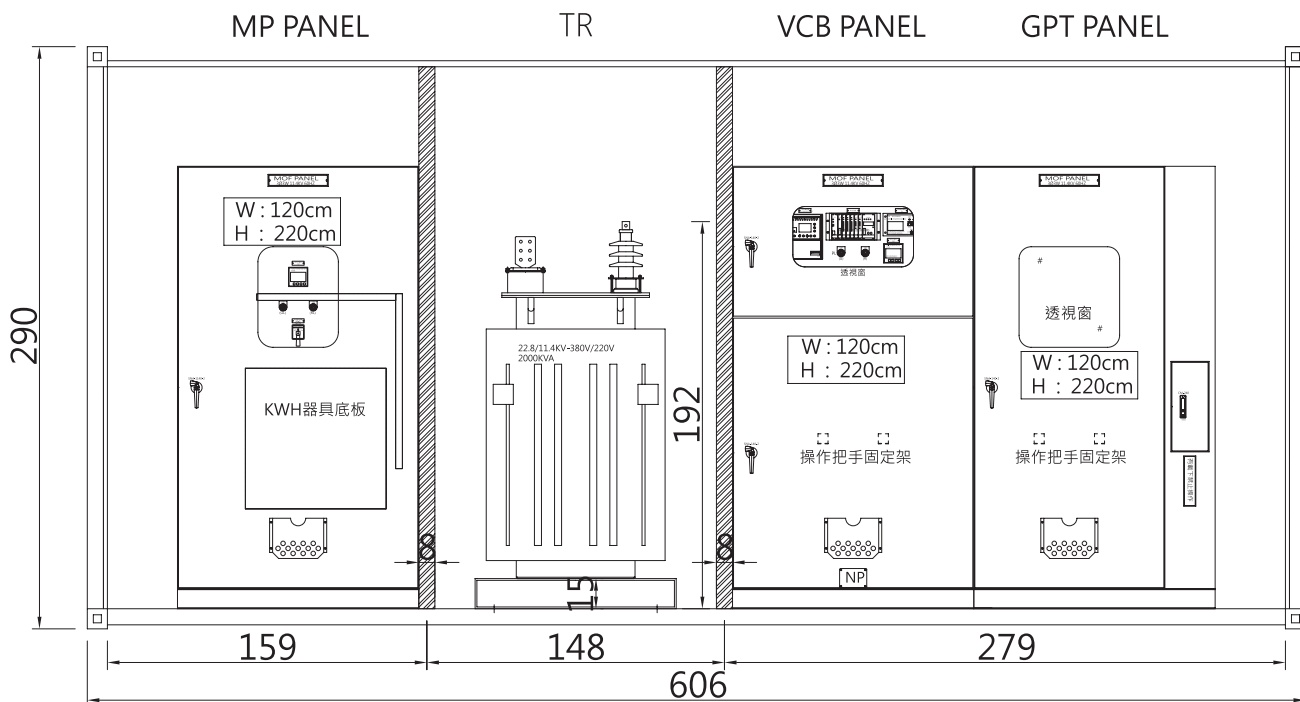


箱體前門連結圖及平面配置圖



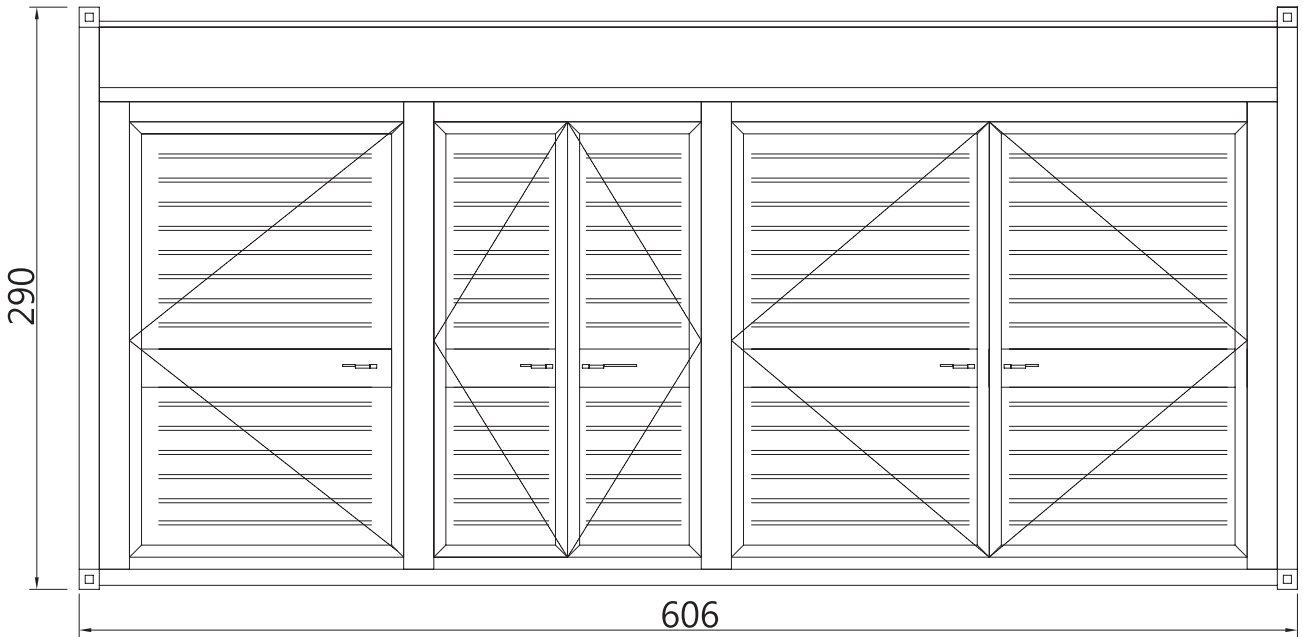


配置俯視圖

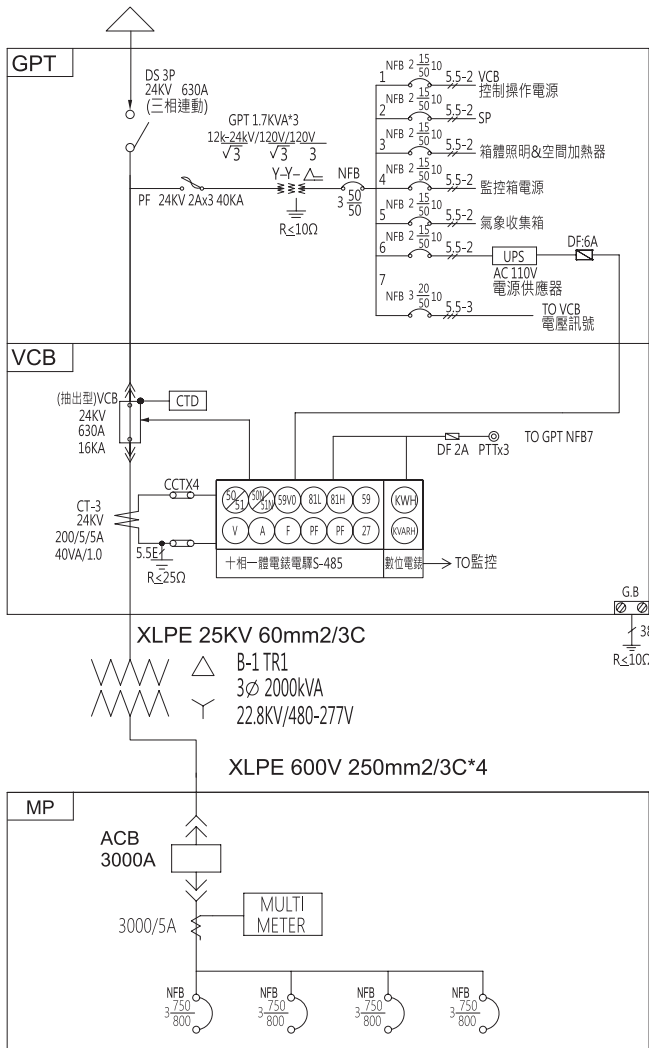


配置正視圖 (內部)

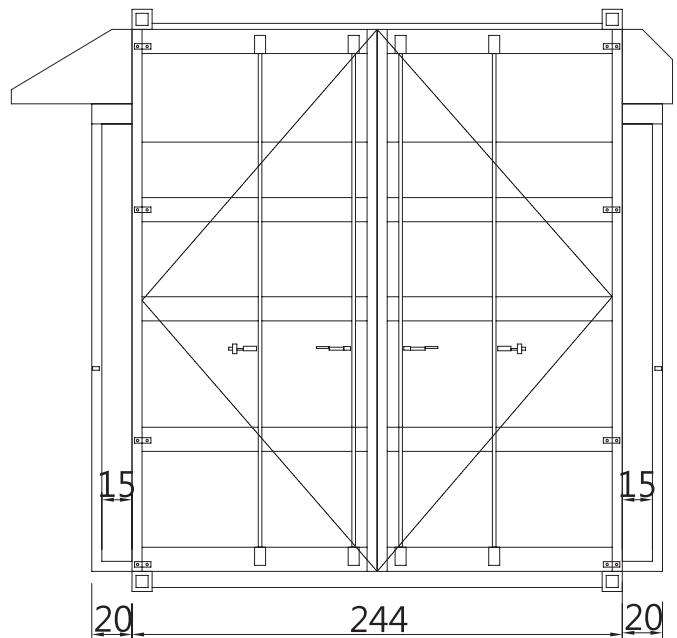
單位 :cm



配置正視圖 (通風門扇外觀)



電力單線圖



配置側視圖 (外觀)

單位 :cm



日揚國際事業股份有限公司
JD Auspice Co., Ltd.



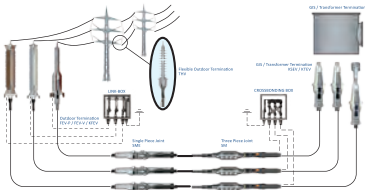
PROFESSIONAL BOS (BALANCE OF SYSTEM) SUPPLIER

太陽能發電用直流 平衡系統組件供應商

**FFS Safety Switch, DC Switch,
DC MCCB for DC Application**
太陽能消防安全開關, 直流開關, 直流斷路器



Power Transmission Line
特高壓電纜與接續



69 & 161kV GIS
氣體絕緣開關



24~36KV GIS
氣體絕緣開關



Ring Main Unit
12/24/36KV環路開關



**Smart combiner box ,
String Monitoring, Cloud AI**
智慧型直流匯流箱/網頁伺服器



AC Box
AC箱



Meter Box
電錶箱



Surge protective device AC
交流突波保護吸收器



Energy management
電力管理



PV Fuse link and holder
直流保險絲及座



PV connector
太陽能快速接頭



GRP Enclosure
GRP耐侯箱 配電盤



IP67 PC Enclosure
IP67 PC耐侯箱



Tracker controller
sunOrbit® iMorePV®
追日控制器



**Energy Storage System
Hybrid PV Inverter**

ESS® 儲能系統
HBI® 3~50KW 混合型逆變器



PV Inverter
太陽能變流器



Surge protective device DC
直流突波保護吸收器



Smart Combiner Box
智慧型直流開關箱 pvBos®



PV Cable
太陽能電纜線



JDA SR05 series日照計

客製監控箱

環境監控箱

Environmental sensors
環境監測系列



日燭國際事業股份有限公司
JD Auspice Co., Ltd.



上圖:日燭Lopburi 9.6MW實績



下圖:日燭Lampang 128.396MW實績